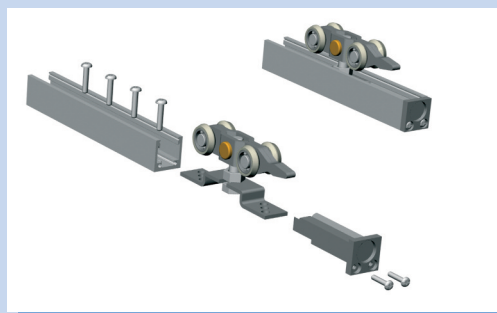


# Serie 3600

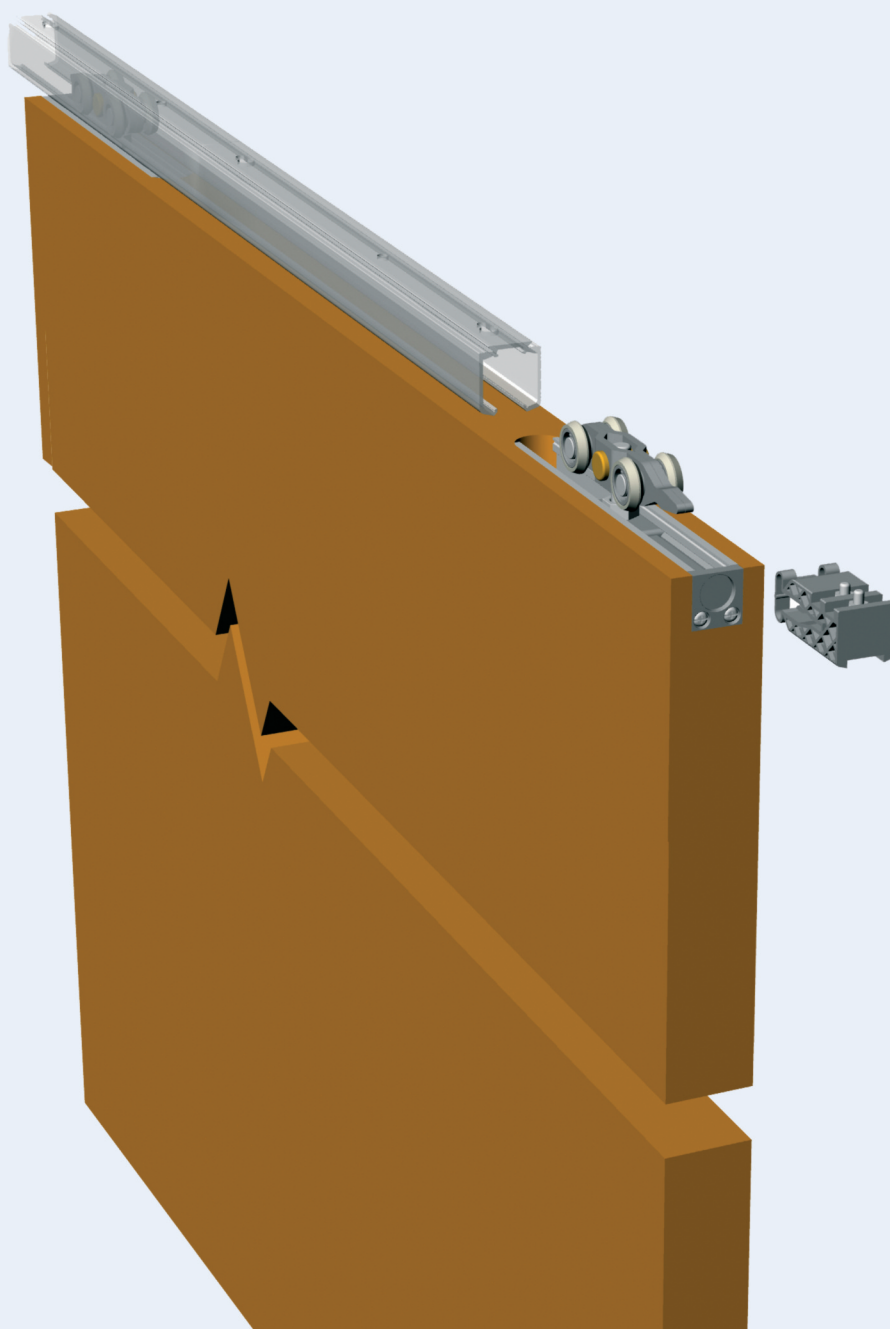


Meccanismo scorrevole con staffa  
ad incasso totale per  
porte da 60 a 160 kg.

Sliding system with total  
embedded bracket for doors  
from 60 to 160 kg.



MADE IN ITALY  
**Villes 2000**



**SERIE 3600**
**SEZIONE 1:2**  
**SECTION 1:2**

Il sistema è composto da un binario portante superiore e da una guida inferiore; nel binario scorre un carrello con staffa regolabile, totalmente incassabile che consente alla porta di scorrere a filo del binario.

System is composed of an upper supporting rail and a lower slider; in the rail runs a truck with adjustable bracket, fully embedded who permits the door running at line-rail.

**4 VERSIONI DA:**
**4-VERSIONS BY:**
**PORTATA**  
**WEIGHT CAPACITY**

**MONTAGGIO**

Fissare il binario superiore e inserire i due carrelli e i fermi superiori.

Effettuare le fresature sulla porta e avvitare le staffe in alluminio tenendo i tappi già montati verso l'interno. Posizionare la porta nella guida inferiore e inserire da ambo i lati le staffe con i carrelli, regolando l'altezza da terra.

Montare il tappo di contenimento del carrello (art. 3603) con le apposite viti (art. 3604).

**ASSEMBLING**

Fix the upper rail and insert upper pair of trucks and stoppers.

Drill the grooves on the doors and screwing aluminium brackets, bringing the stoppers mounted behind the inside. Putting door in the lower slider, insert to both sides brackets with trucks, adjusting the height from the ground.

Mount the truck restrainer stopper (art. 3603) with the additional screws (art. 3604).

**COMPONENTI - COMPONENTS**
**art. 2201**

Binario in alluminio, forato e asolato  
 Aluminium rail, punched

**art. 3601 kit completo/ full kit**

Kit 1 staffa alluminio regolabile ad incasso totale  
 Complete embedded adjustable aluminium bracket (single kit)

**art. 3602**

Profilo in alluminio per staffa "a filo binario" senza incasso  
 Aluminium profile "line-rail" bracket (not embedded)

**art. 3603 per/ for art. 3602**

Tappo di contenimento carrello  
 Truck restrainer stopper

**art. 3604 per/ for art. 3603**

Vite autofilantate  
 Self-threading screw

**art. 2206**

Guida inferiore  
 Lower slider

**art. 2207**

Fermo finecorsa in nylon con forza di chiusura regolabile  
 Nylon limit-switch stopper with adjustable closing strenght

**art. 3002**

Profilo angolare in alluminio per fissaggio a parete  
 Aluminium corner profile for wall fixing

