

**Villes** *made in Italy* 2000



  
**Villes** srl

# 2.5

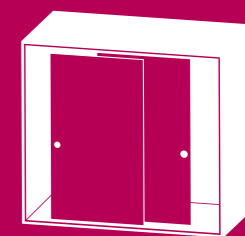
# Serie 4000

**Mobile  
Furniture**

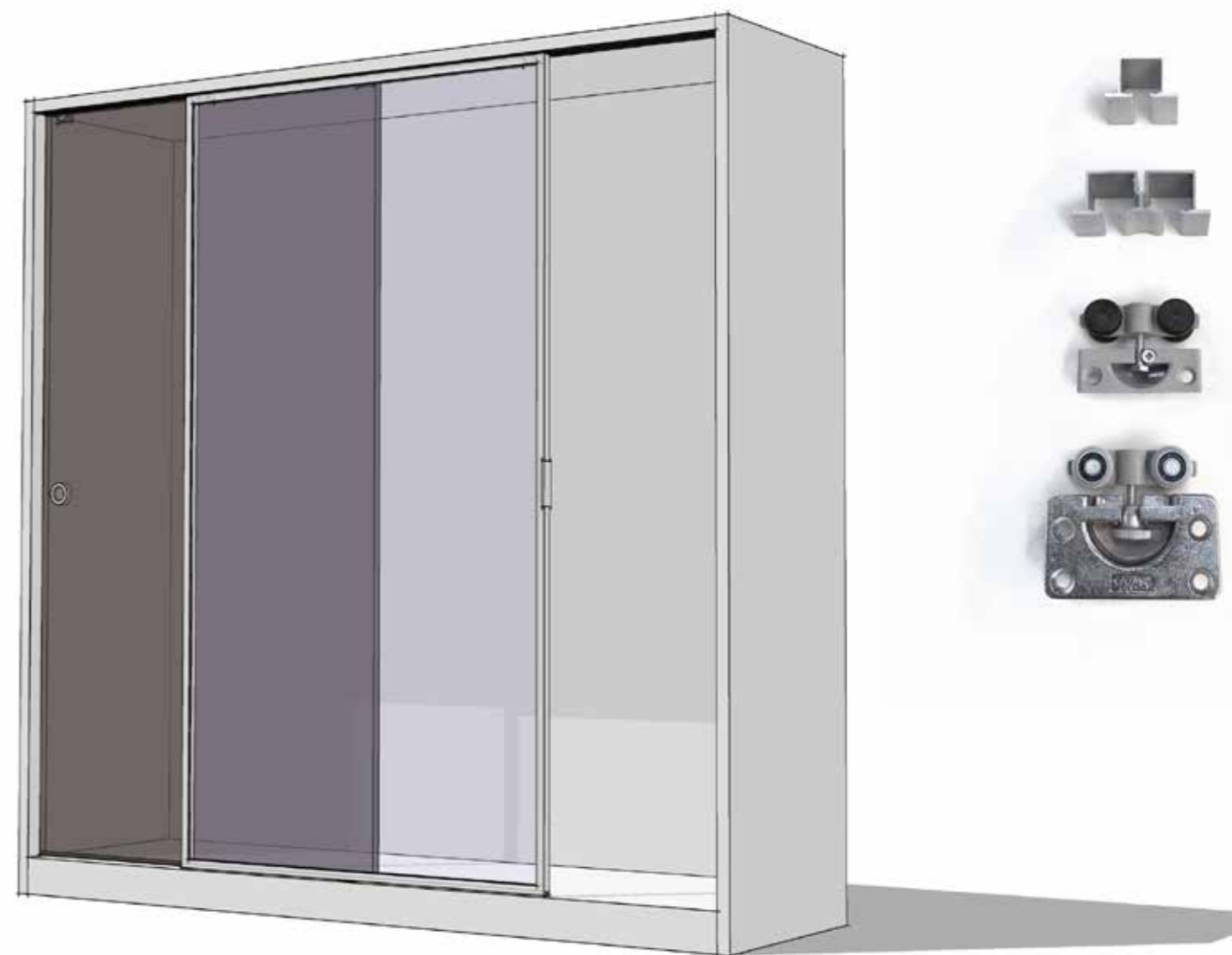


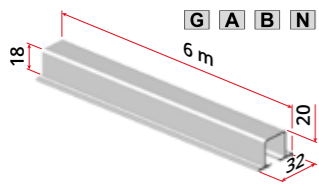
Sistema scorrevole per ante appese, in legno  
o con telaio in alluminio

*Sliding system for hanging wooden doors  
or with aluminium frame*

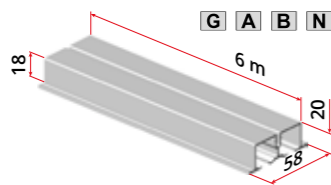


  
**Villes** srl

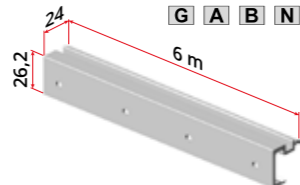




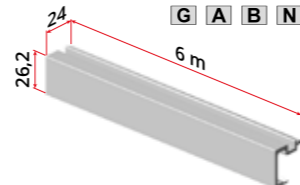
**art. 4001**  
Binario in alluminio superiore singolo da incasso  
*Single upper aluminium recessed rail*



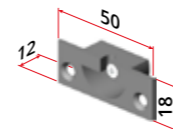
**art. 4002**  
Binario in alluminio superiore doppio da incasso  
*Double upper aluminium recessed rail*



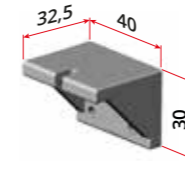
**art. 4051/F**  
per/for art. 4052  
Binario esterno in alluminio forato  
*External aluminium pierced rail*



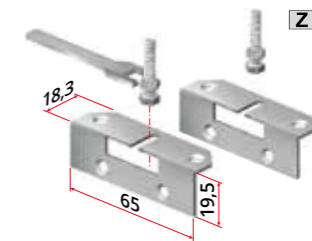
**art. 4051**  
per/for art. 4052  
Binario esterno in alluminio non forato  
*External aluminium not pierced rail*



**art. 4005**  
per/for art. 4003-4004  
Staffa a vaschetta diametro 26 in nylon adatta ad ante in legno o a telaio in alluminio  
*Nylon bracket diameter 26 mm suitable for wooden doors or aluminium frame*

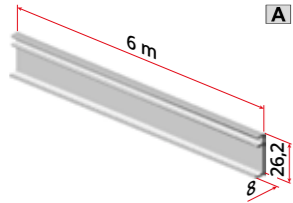


**art. 3529/8**  
per/for art. 4003/9 - 4004/9  
Staffa angolare in nylon per ante esterna  
*Nylon corner bracket for external panel*

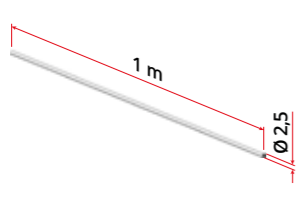


**art. 4059**  
per/for art. 4003-4004  
2 staffe con 2 viti e 1 chiave, per l'aggancio dei carrelli. Utilizzare con i binari art. 4051-2 per ante interne al vano  
*Set of 2 iron brackets with 2 screws and 1 key to hook carriages. Use with rails art. 4051-2 for internal doors*

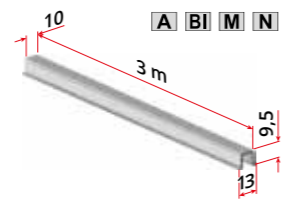
**art. 2090**  
Chiave a brugola MM3  
*Allen key MM3*



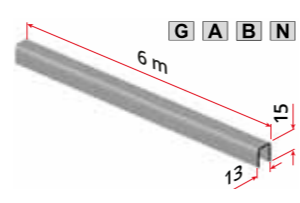
**art. 4052**  
per/for art. 4051  
Copertura per binario esterno in alluminio  
*External aluminium cover for rail*



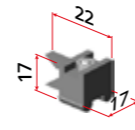
**art. 4054**  
per/for art. 4051-4052  
Trafilato in ferro diametro 2,5 mm per l'accoppiaggio dei profili art. 4051-4052  
*Iron drawn diameter 2,5 mm for junction profiles art. 4051-4052*



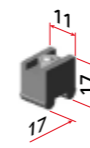
**art. 3525**  
per/for art. 4006-3521-3522-3529/5  
Profilo PVC larghezza interna 6 mm  
*PVC profile internal width 6 mm*



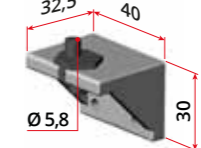
**art. 2101**  
per/for art. 3529/1  
Profilo in alluminio larghezza interna 10 mm  
*Aluminium profile internal width 10 mm*



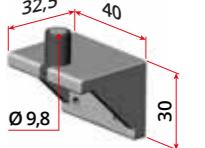
**art. 4007**  
per/for art. 4001-4002-4051-4052  
Fermo di finecorsa in nylon  
*End-run nylon stopper*



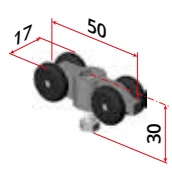
**art. 4007/S**  
per/for art. 4001-4002-4051-4052  
Fermo di finecorsa in nylon per art. 2173  
*Nylon stopper for art. 2173*




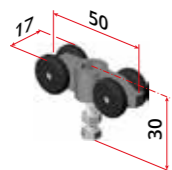
**art. 3529/5**  
per/for art. 3525  
Guida angolare in nylon per ante esterna  
*Nylon corner guide for external panel*




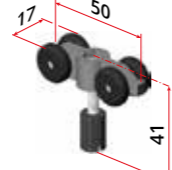
**art. 3529/1**  
per/for art. 2101  
Guida angolare in nylon per ante esterna  
*Nylon corner guide for external panel*




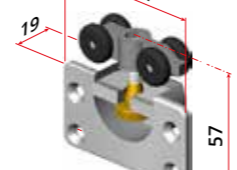
**art. 4003**  30\*  
per/for art. 4001-4002-4051-4052  
Carrello in nylon regolabile con 4 ruote in nylon e vite M4x25  
*Adjustable nylon carriage with 4 nylon wheels and screw M4x25*




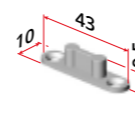
**art. 4003/E**  30\*  
per/for art. 4001-4002-4051-4052  
Carrello in nylon regolabile con 4 ruote in nylon con vite M4x20 e dado  
*Adjustable nylon carriage with 4 nylon wheels with screw M4x20 mm and nut*



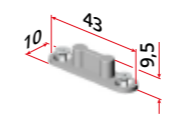
**art. 4003/9**  25\*  
per/for art. 4001-4002-4051-4052  
Carrello in nylon regolabile con 4 ruote per fissaggio su staffa art. 3529/8 con vite M4x25  
*Adjustable nylon carriage with 4 wheels for fixing bracket art. 3529/8 with screw M4x25*



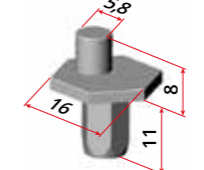
**art. 4003/39**  30\*  
per/for art. 4001-4002-4051-4052  
Carrello in nylon con 4 ruote in nylon completo di staffa in zama "regolabile a mano"  
*All-nylon 4-wheels carriage with hand-adjustable zamak bracket*



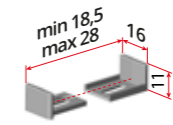
**art. 4006**  
Guida inferiore in nylon  
*Lower nylon guide*



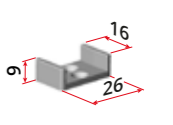
**art. 4006/8**  
per/for art. 4068-4078  
Guida inferiore in nylon per fissaggio su art. 4068-4078  
*Lower nylon guide with screw for fix on art. 4068-4078*



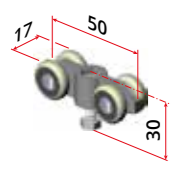
**art. 3522**  
Guida nylon regolabile  
*Adjustable nylon guide*




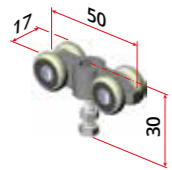
**art. 4026**  
Guida inferiore regolabile da 18 a 28 mm  
*Adjustable nylon lower guide from 18 to 28 mm*




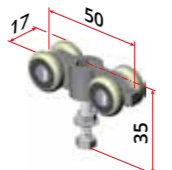
**art. 4016**  
Guida inferiore per ante da 19 a 21 mm  
*Nylon lower guide for panel from 19 to 21 mm*




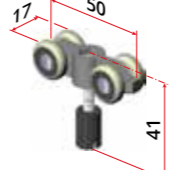
**art. 4004**  35\*  
per/for art. 4001-4002-4051-4052  
Carrello in nylon regolabile con 4 cuscinetti a sfera e vite M4x25  
*Adjustable nylon carriage with 4 ball-bearings and screw M4x25*




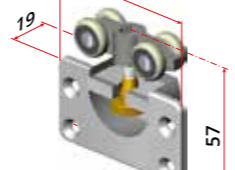
**art. 4004/E**  35\*  
per/for art. 4001-4002-4051-4052  
Carrello in nylon regolabile con 4 cuscinetti a sfera con vite M4x20 e dado  
*Adjustable nylon carriage with 4 ball-bearings with screw M4x20 mm and nut*




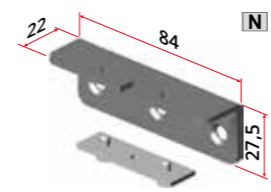
**art. 4004/69/79**  35\*  
per/for art. 4069-4079  
Carrello in nylon regolabile con 4 cuscinetti a sfera con vite M4x30 e dado  
*Adjustable nylon carriage with 4 ball-bearings with screw M4x30 mm and nut*



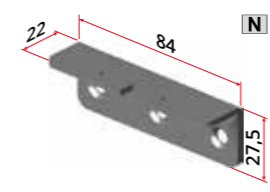
**art. 4004/9**  25\*  
per/for art. 4001-4002-4051-4052  
Carrello in nylon regolabile con cuscinetti a sfera per fissaggio su staffa art. 3529/8 con vite M4x25  
*Adjustable nylon carriage with 4 ball bearings for fixing bracket art. 3529/8 with screw M4x25*



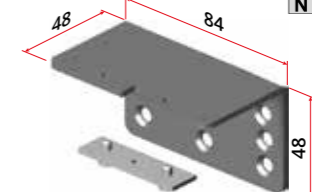
**art. 4004/39**  40\*  
per/for art. 4001-4002-4051-4052  
Carrello in nylon con 4 cuscinetti a sfera completo di staffa in zama "regolabile a mano"  
*Nylon carriage with 4 ball bearings with hand-adjustable zamak bracket*



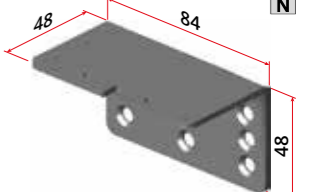
**art. 4069**  
per/for art. 4051-4052-4003/E-4004/E  
Staffa completa superiore per ante interna fuori dal vano da abbinare ai carrelli art. 4003/E-4004/E  
*Complete upper bracket for internal panel outside the furniture to combine with carriages art. 4003/E-4004/E*



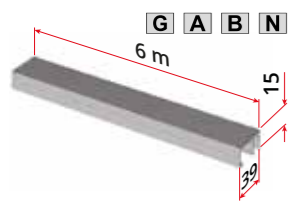
**art. 4068**  
per/for art. 4051-4052-4006/8  
Staffa completa inferiore per ante interna fuori dal vano da abbinare alla guida art. 4006/8  
*Complete lower bracket for internal panel outside the furniture to combine with the guide art. 4006/8*



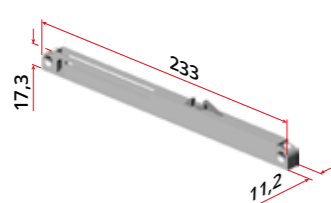
**art. 4079**  
per/for art. 4051-4052-4003/E-4004/E  
Staffa completa inferiore per ante esterna fuori dal vano da abbinare ai carrelli art. 4003/E-4004/E  
*Complete lower bracket for external panel outside the furniture to combine with carriages art. 4003/E-4004/E*



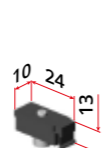
**art. 4078**  
per/for art. 4051-4052-4006/8  
Staffa completa superiore per ante esterna fuori dal vano da abbinare alla guida art. 4006/8  
*Complete upper bracket for external panel outside the furniture to combine with the guide art. 4006/8*



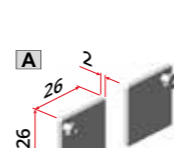
**Art. 2171**  
per/for art. 2173  
Profilo inferiore in alluminio per fissaggio ammortizzatore  
*Lower aluminum profile for shock absorber fixing*



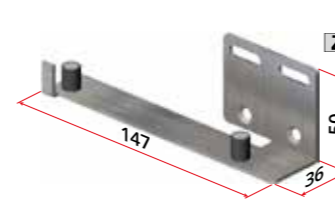
**Art. 2173**  
per/for art. 2171  
Ammortizzatore  
*Damper*



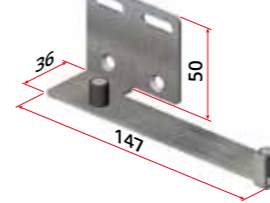
**Art. 2172**  
per/for art. 2171  
Fermo superiore in nylon  
*Upper nylon stopper*



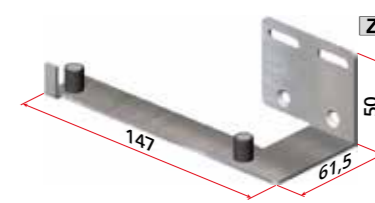
**art. 4053**  
per/for art. 4051-4052  
Coppia di tappi (dx-sx) in alluminio con viti di fissaggio  
*Couple of aluminium caps (right/left) with fixing screws*



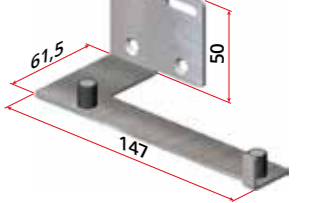
**art. 4034/SX**  
per/for art. 2171-2173  
Guida inferiore per ante interna sinistra  
*Lower guide for left internal door*



**art. 4034/DX**  
per/for art. 2171-2173  
Guida inferiore per ante interna destra  
*Lower guide for right internal door*



**art. 4036/SX**  
per/for art. 2171-2173  
Guida inferiore per ante esterna sinistra  
*Lower guide for left external door*



**art. 4036/DX**  
per/for art. 2171-2173  
Guida inferiore per ante esterna destra  
*Lower guide for right external door*

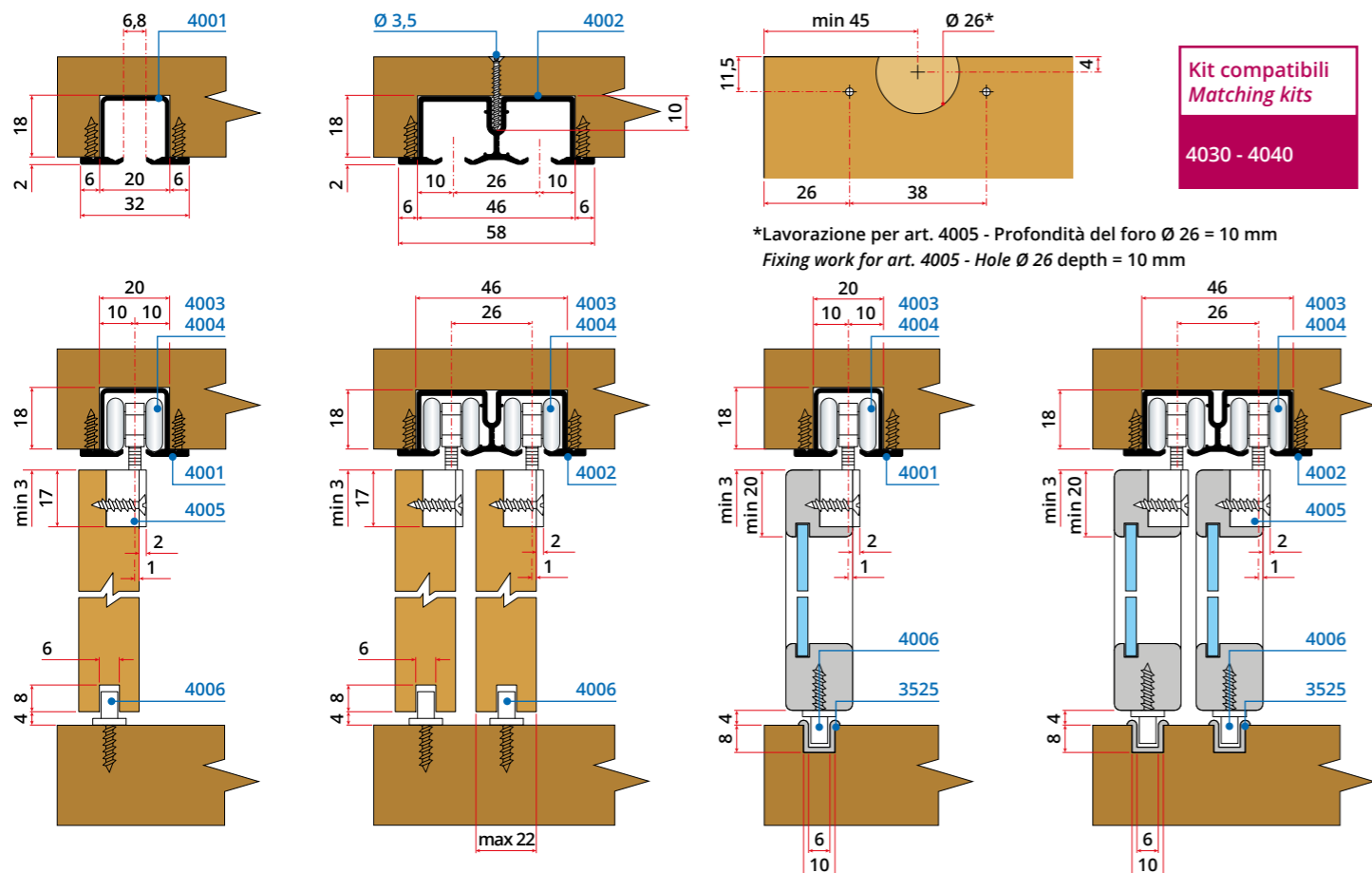
\* Le portate si intendono per coppia | Load capacity are per pair



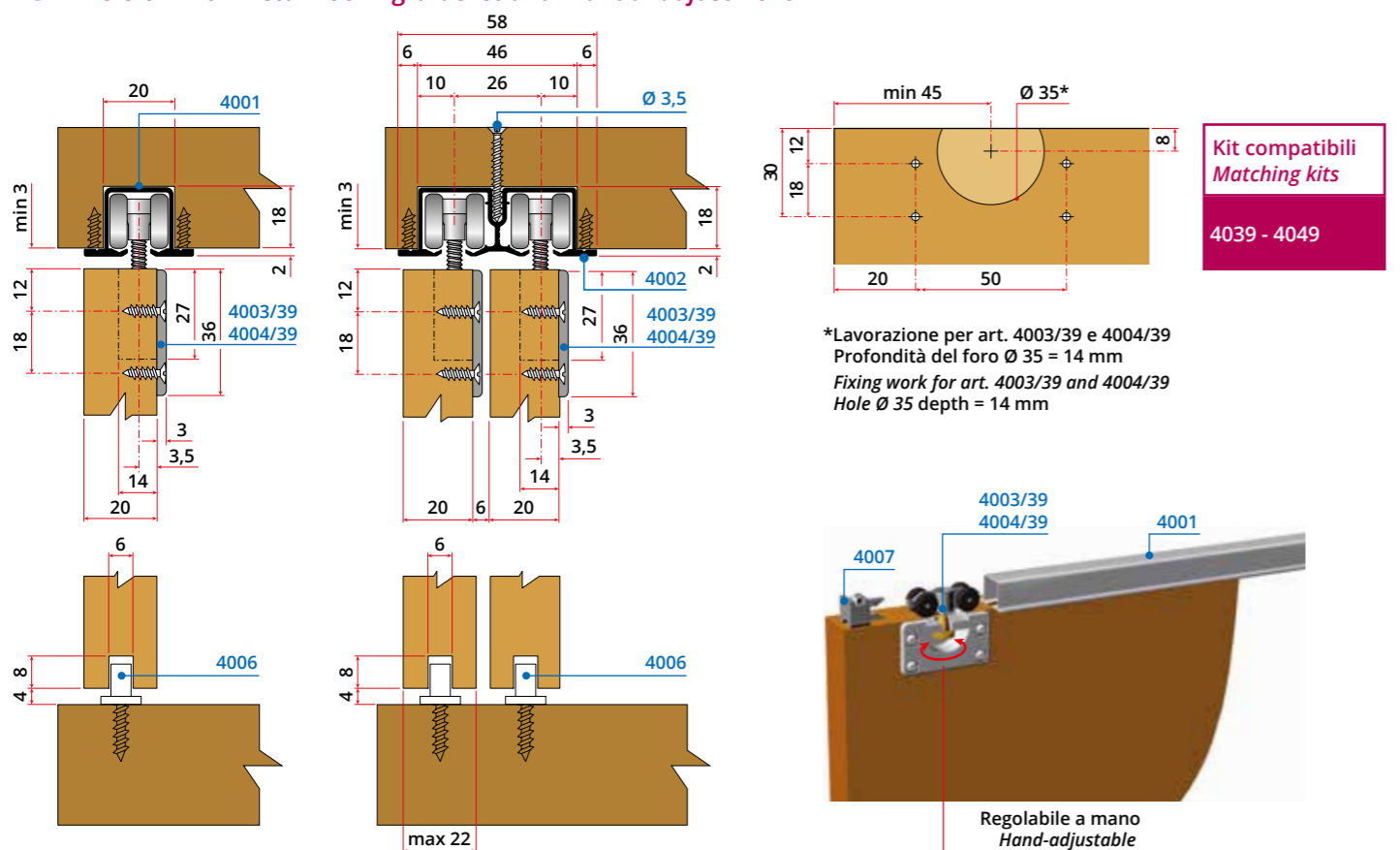
# Informazioni tecniche | Technical informations

Ante in legno o alluminio interne alla struttura | *Wooden or aluminum doors inside the structure*

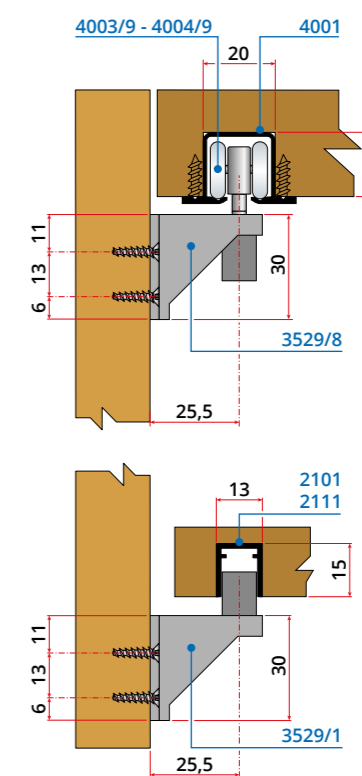
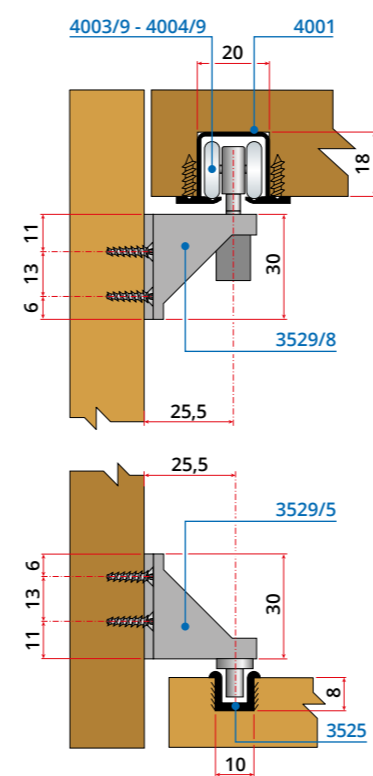
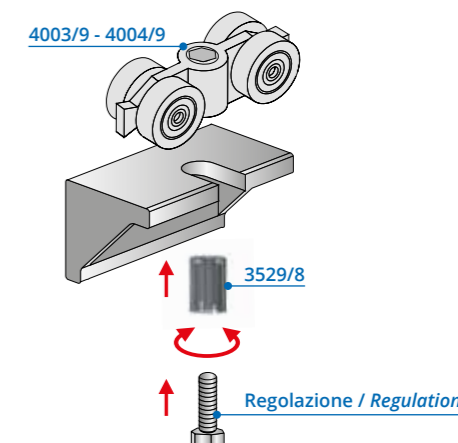
## A Versione con vaschetta di aggancio in nylon | *Version with nylon hooking bracket*



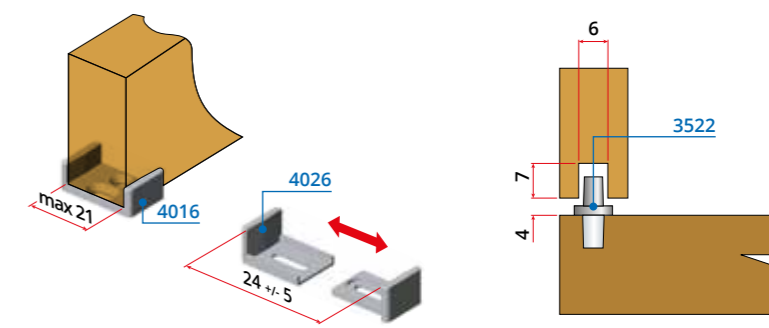
## B Versione con vaschetta di aggancio in metallo e regolazione manuale | *Version with metal hooking bracket and manual adjustment*



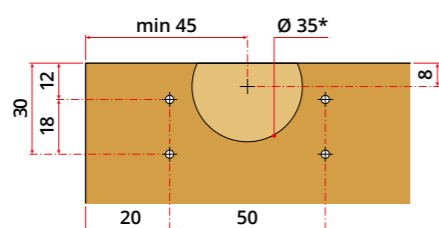
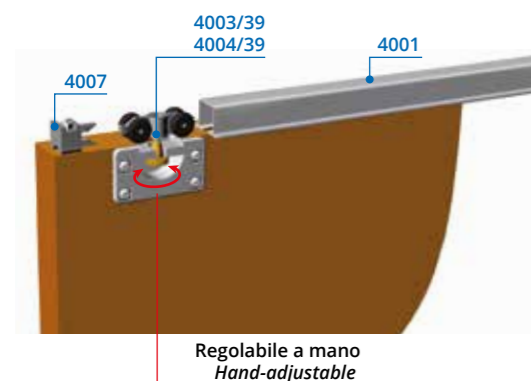
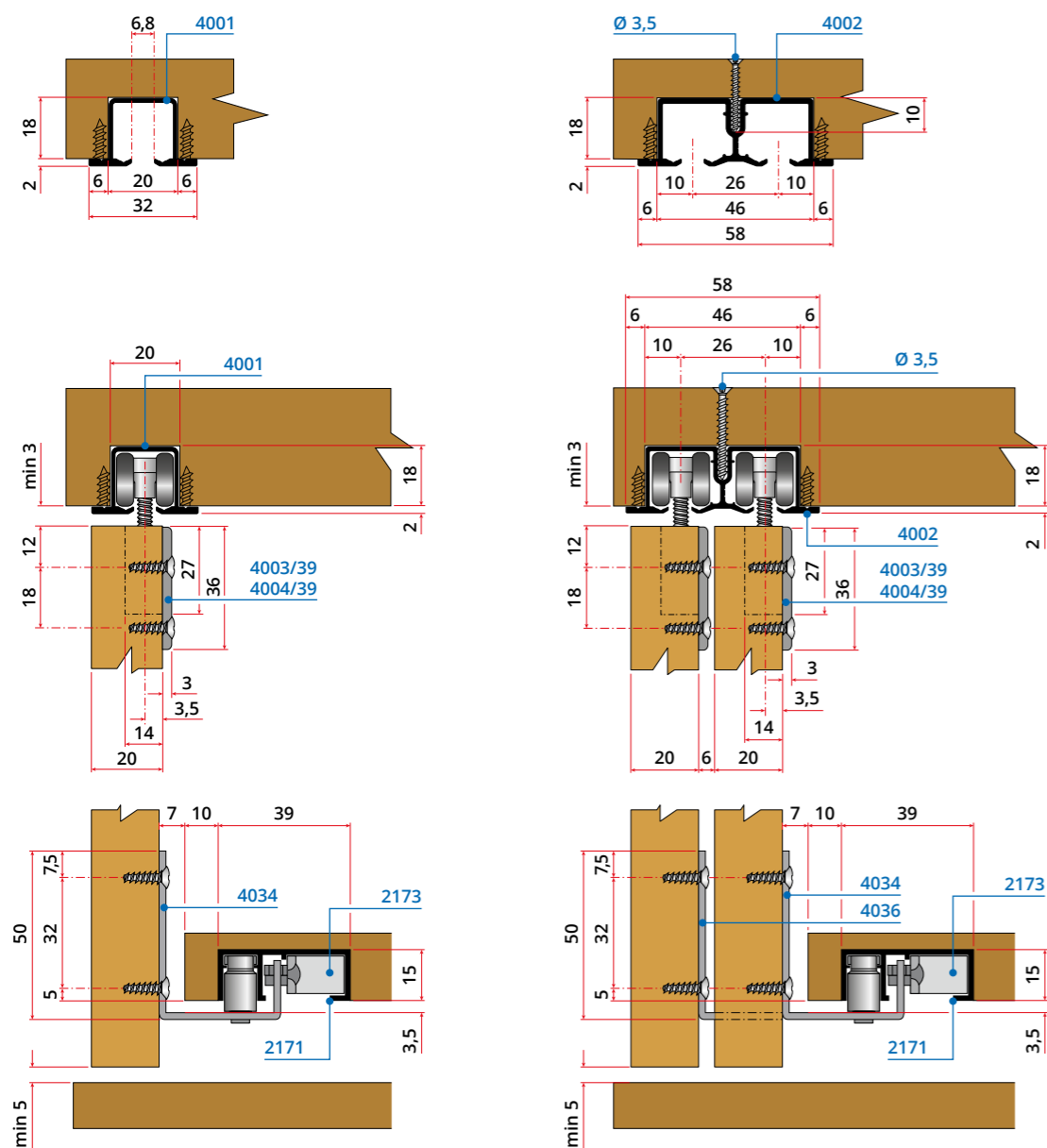
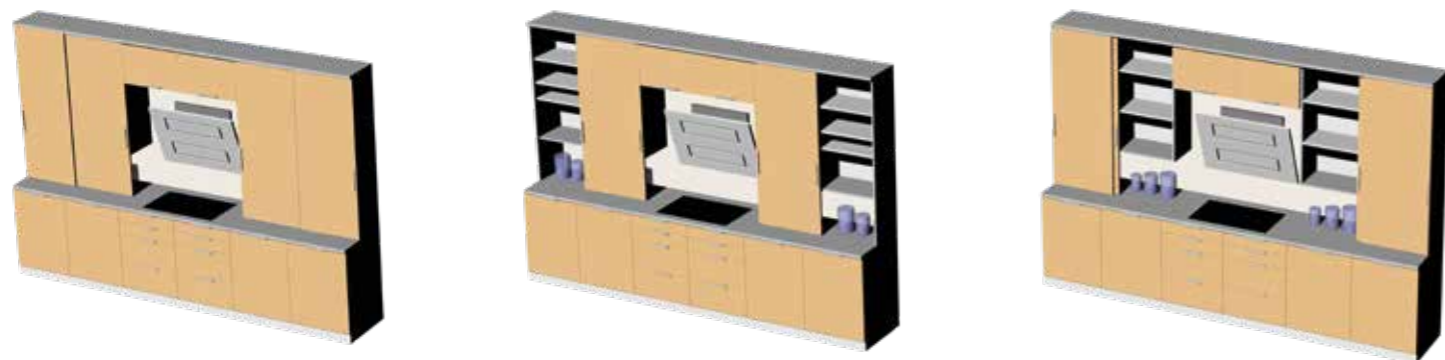
Ante esterne con binari interni alla struttura | *Doors with rails into to the structure*



Optional guide inferiori  
Optional lower guides

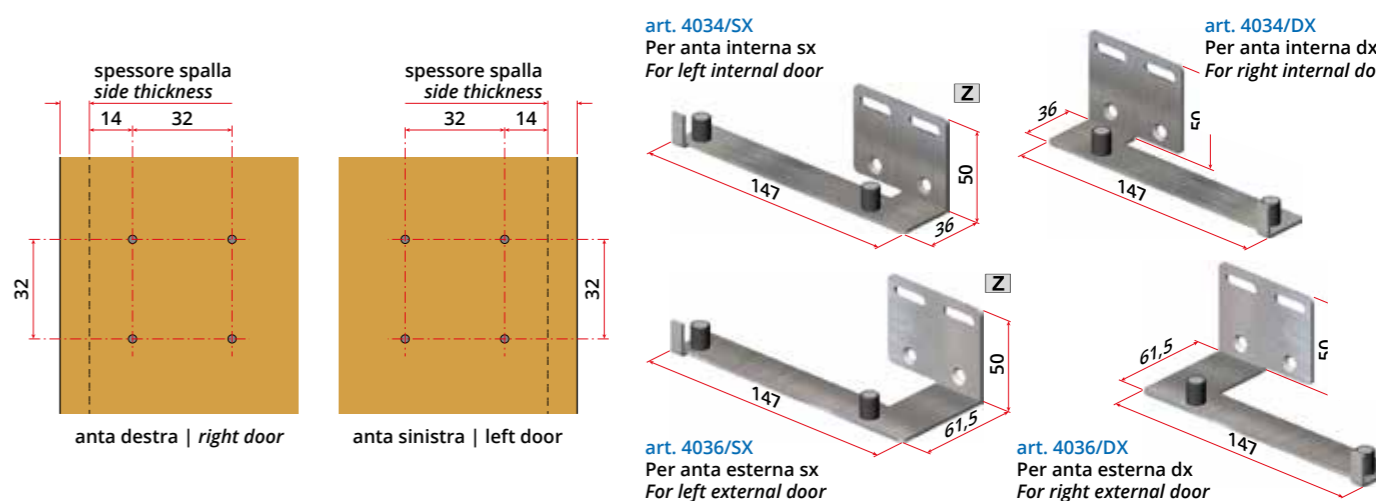
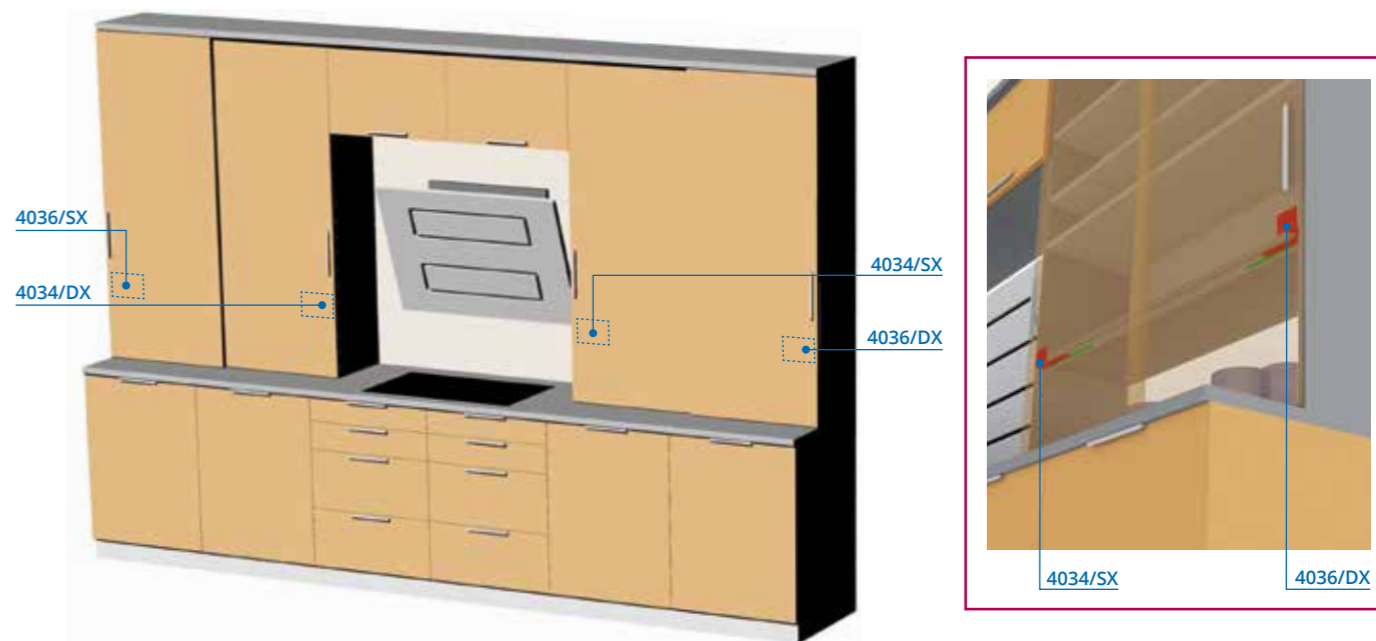


Sistema scorrevole ammortizzato per ante da cucina  
Sliding system with soft close for kitchen top cabinets



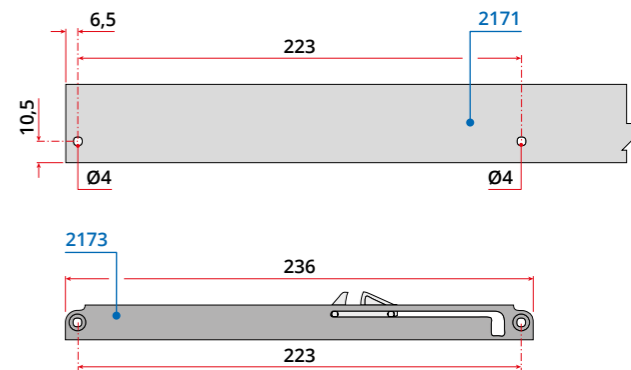
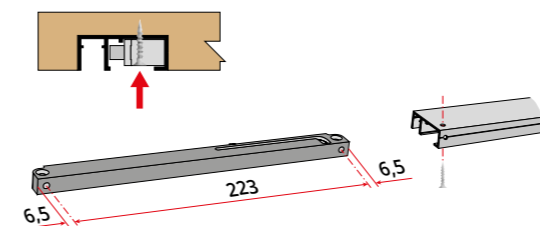
\*Lavorazione per art. 4003/39 e 4004/39  
Profondità del foro Ø 35 = 14 mm  
Fixing work for art. 4003/39 and 4004/39  
Hole Ø 35 depth = 14 mm

Kit compatibili  
Matching kits  
4037/SX - 4037/DX  
4038/SX - 4038/DX  
4047/SX - 4047/DX  
4038/SX - 4038/DX



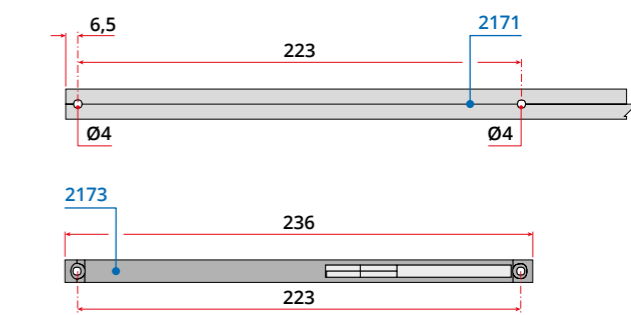
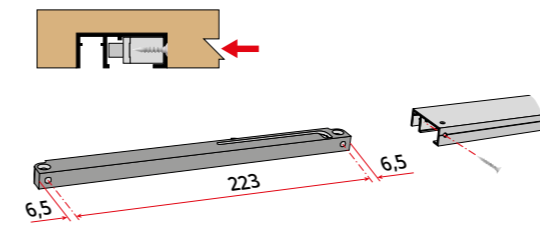
**A** Fissaggio verticale dell'ammortizzatore all'interno del binario  
Vertical fixing of the shock absorber inside the rail

Fissaggio verticale effettuabile anche a binario montato  
Vertical fixing, it is possible after the mounting rail also

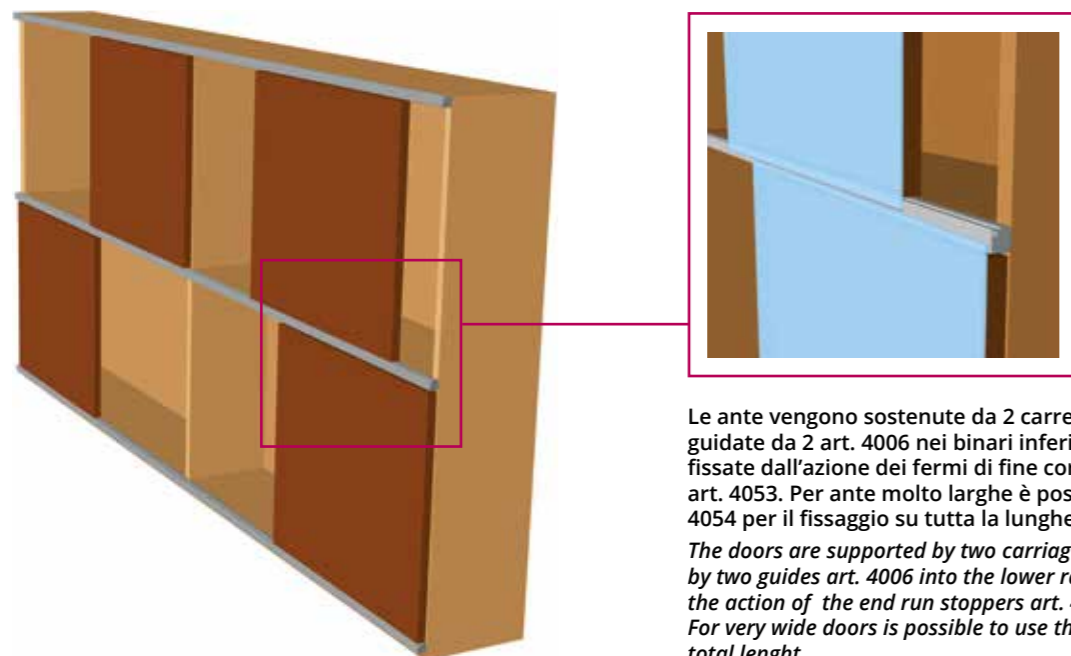


**B** Fissaggio orizzontale dell'ammortizzatore all'interno del binario  
Horizontal fixing of the shock absorber inside the rail

Fissaggio orizzontale da effettuare prima del montaggio del binario  
Horizontal fixing, to do before rail the mounting



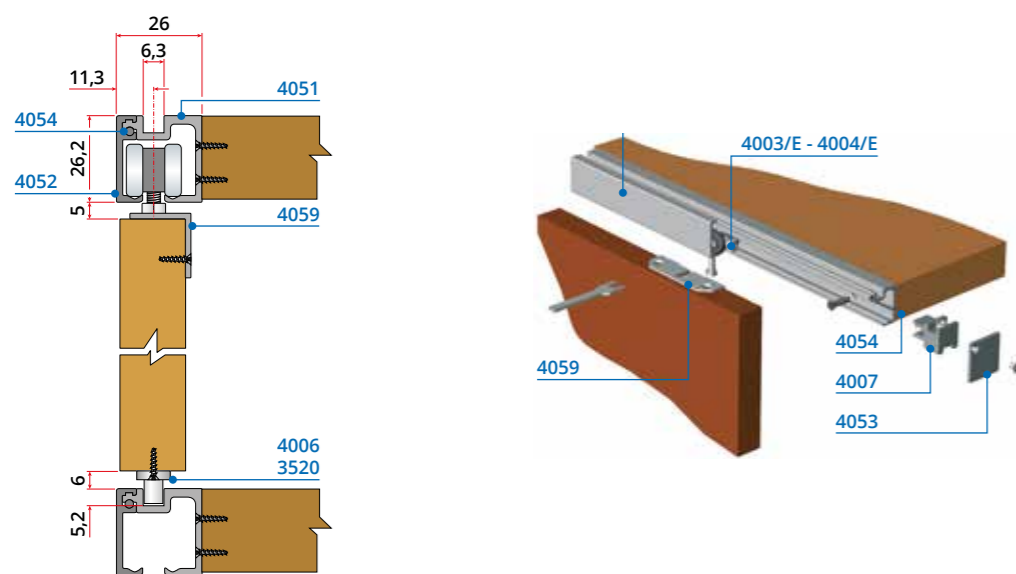
Ante in linea con binari di scorrimento esterni alla struttura  
In line doors with sliding rails external to the structure



Le ante vengono sostenute da 2 carrelli inseriti nei binari superiori e guidate da 2 art. 4006 nei binari inferiori. Le 2 parti del binario verranno fissate dall'azione dei fermi di fine corsa art. 4007 e dalle viti dei tappi art. 4053. Per ante molto larghe è possibile utilizzare l'accessorio art. 4054 per il fissaggio su tutta la lunghezza.

The doors are supported by two carriages inserted the upper rails and led by two guides art. 4006 into the lower rail. The two rail sides will be fixed by the action of the end run stoppers art. 4007 and cap screws art. 4053. For very wide doors is possible to use the accessory art. 4054 for fixing on its total length.

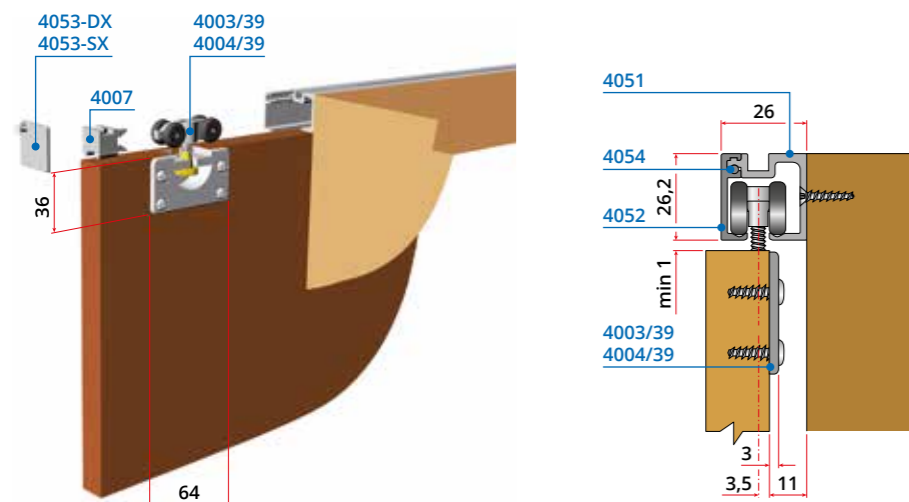
**A** Versione con staffe esterne in ferro | Version with external iron brackets



Kit compatibili  
Matching kits

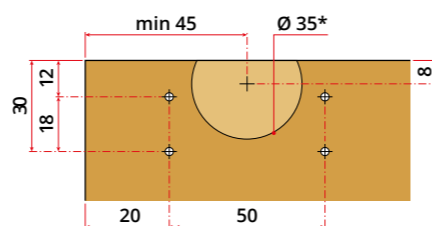
4050

**B** Versione con vaschetta di aggancio in metallo e regolazione manuale  
Version with metal hooking bracket and manual adjustment



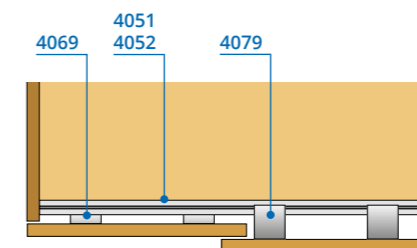
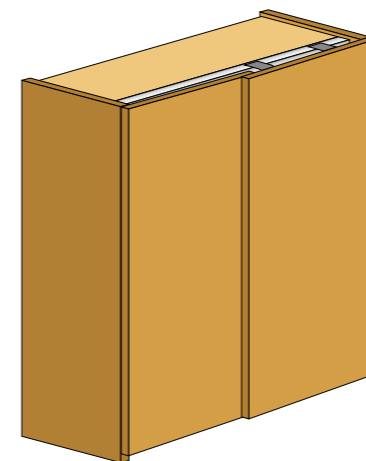
Kit compatibili  
Matching kits

4039 - 4049

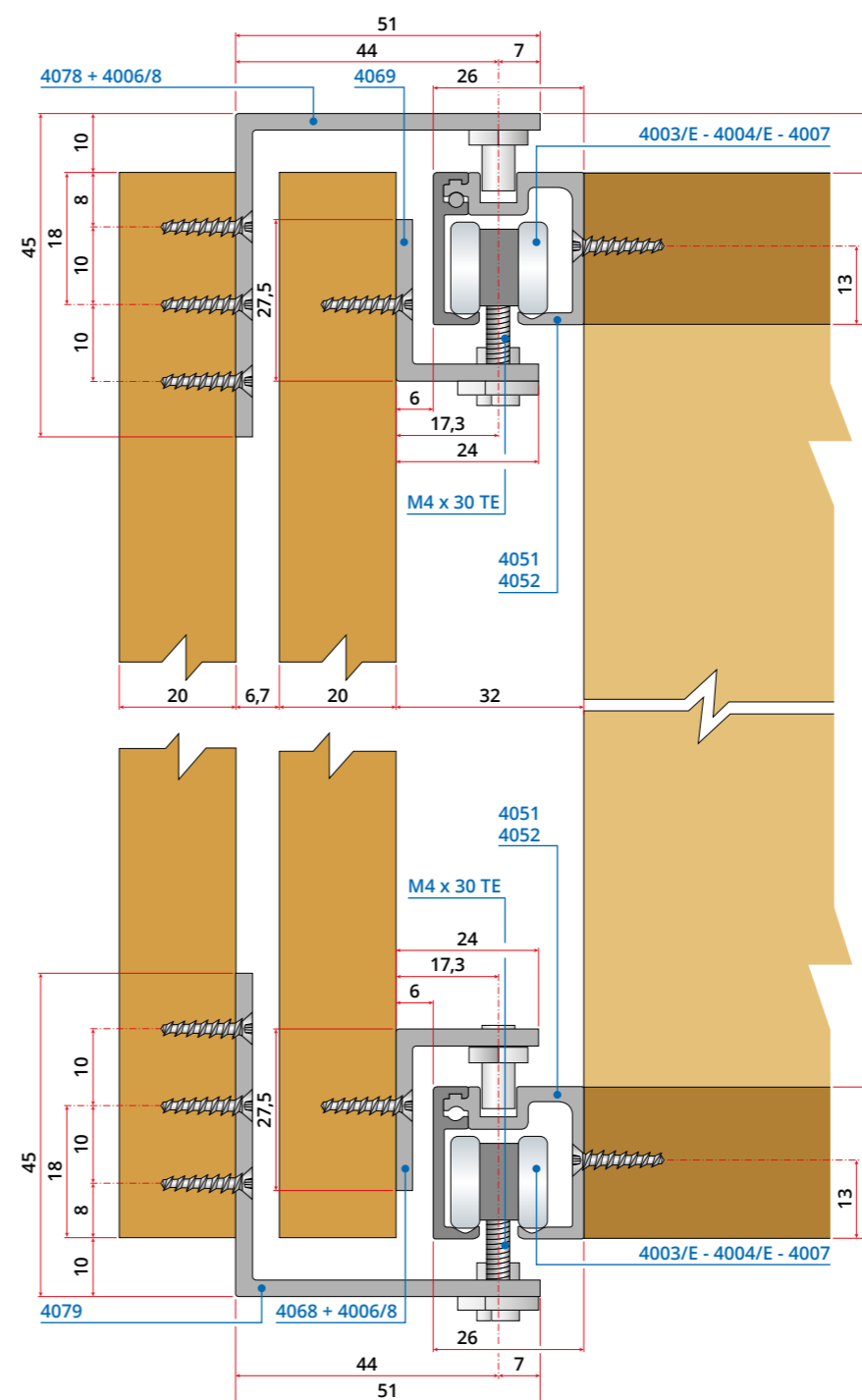
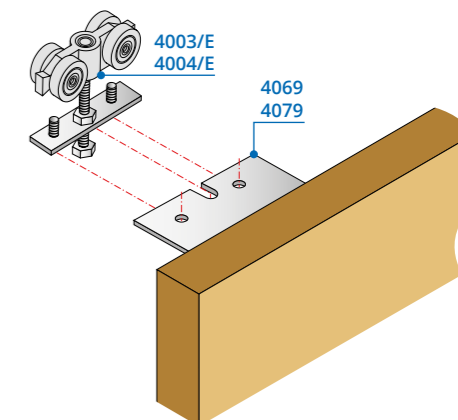


\*Lavorazione per art. 4003/39 e 4004/39  
Profondità del foro Ø 35 = 14 mm  
Fixing work for art. 4003/39 and 4004/39  
Hole Ø 35 depth = 14 mm

Ante e binari di scorrimento su due livelli (esterni alla struttura)  
Doors and sliding tracks on two levels (outside the structure)



Schema di armadio con spalle sporgenti.  
Wardrobe scheme with lateral sticking out sides.



Kit compatibili  
Matching kits

4060 - 4070

Le ante vengono sostenute dai carrelli art. 4003/E-4004/E inseriti nei binari superiori e guidate da due art. 4006/8 nei binari inferiori.

The doors are supported by carriages art. 4003/E-4004/E inserted into the upper rails and led by two guides art. 4006/8 into the lower rails.



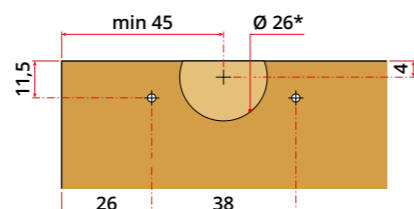
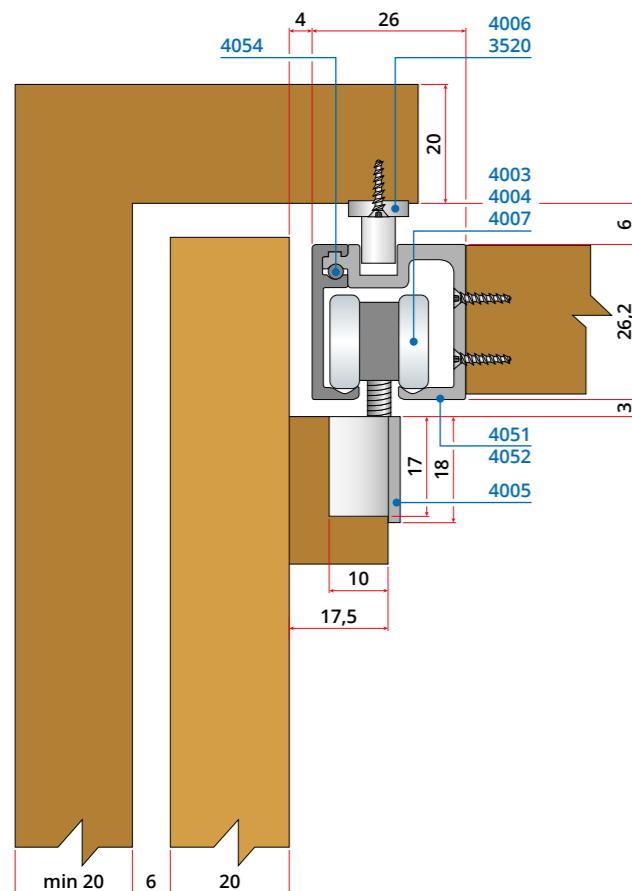


Ante e binari di scorrimento esterni alla struttura con ante esterna a "C"  
Doors and sliding rails external to the structure with external "C" shape door

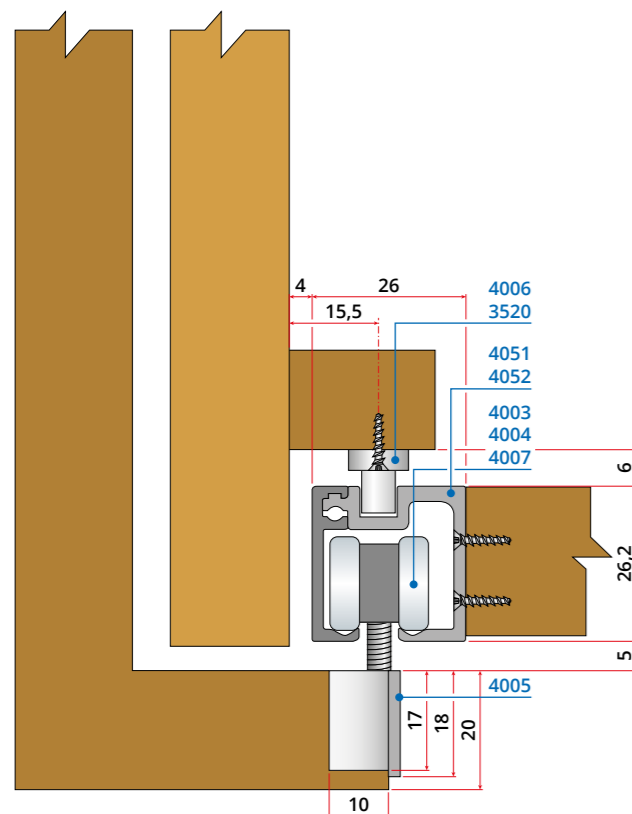
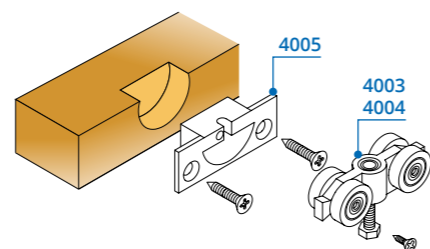
Le ante vengono sostenute dai carrelli art. 4003 e 4004 inseriti nei binari e guidate dall'art. 4006.  
The doors are supported by carriages art. 4003 and 4004 inserted into the rails and led by art. 4006.

Kit compatibili  
Matching kits

4030 - 4040

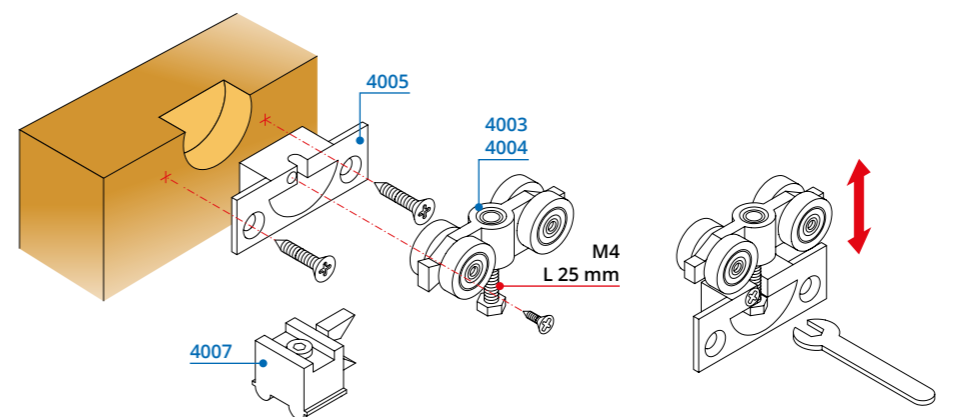


\*Lavorazione per art. 4005 Profondità del foro Ø 26 = 10 mm  
Fixing work for art. 4005 Hole Ø 26 depth = 10 mm

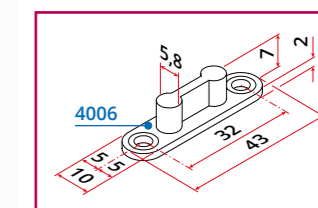
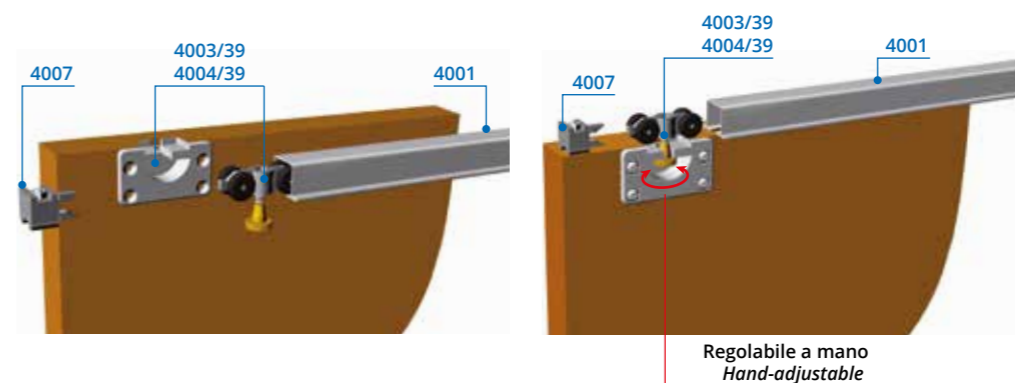


Istruzioni montaggio | Assembly instructions

Montaggio e regolazione dei carrelli | Assembly and adjustment of the carriages



Schema di fresatura delle ante per il montaggio del carrello superiore. Possibilità di regolare l'altezza delle ante  
Milling scheme of the doors for mounting the upper carriage. The height of the doors can be adjusted



Fasi di montaggio per binario art. 4051 e 4052 | Assembling steps for rail art. 4051 and 4052

- 1 Fissare il binario art 4051  
Fix the rail art 4051
- 2 Agganciare la copertura art 4052  
Hook the covering art 4052
- 3 Inserire i carrelli e i fermi  
Insert the carriages and stoppers
- 4A Montare le ante agganciando i carrelli art 4003 o 4004 alle staffe art 4059  
Assemble the doors hooking the carriages art 4003 or 4004 into the brackets art 4059
- 4B Montare le ante agganciando i carrelli art 4003 o 4004 alle staffe art 4005  
Assemble the doors hooking the carriages art 4003 or 4004 into the brackets art 4005
- 4C Montare le ante agganciando i carrelli art 4003/E o 4004/E alle staffe  
Assemble the doors hooking the carriages art 4003/E or 4004/E into the brackets
- 5 Fissare i fermi art 4007  
Fix the stoppers art 4007
- 6 Se necessario montare i tappi art 4053  
If necessary fix the caps art 4053



Lista Kit e profili principali | Kits list and main profiles



**4030**

Art. List: 4007 x2 | 2090 x1 | 4003 x2 | 4005 x2 | 4006 x1

Icons: Kg 30, 300/2000, 1, SOFT, AUTO

**4040**

Art. List: 4007 x2 | 2090 x1 | 4004 x2 | 4005 x2 | 4006 x1

Icons: Kg 35, 300/2000, 1, SOFT, AUTO

**4035**

Art. List: 2090 x1 | 4007 x2 | 4003/9 x2 | 3529/5 x2 | 3529/8 x2

Icons: Kg 25, 300/2000, 1, SOFT, AUTO

**4045**

Art. List: 2090 x1 | 4007 x2 | 4004/9 x2 | 3529/1 x2 | 3529/8 x2

Icons: Kg 25, 300/2000, 1, SOFT, AUTO

**4039**

Art. List: 4007 x2 | 2090 x1 | 4003/39 x2 | 4006 x2

Icons: Kg 30, 300/2000, 1, SOFT, AUTO

**4049**

Art. List: 4007 x2 | 2090 x1 | 4004/39 x2 | 4006 x2

Icons: Kg 40, 300/2000, 1, SOFT, AUTO

**4050**

Art. List: 4007 x2 | 2090 x1 | 4004/E x2 | 4006 x2 | 4059 x1

Icons: Kg 35, 300/2000, 1, SOFT, AUTO

**4059**

Art. List: 4059 x1

Icons: Kg 35, 300/2000, 1, SOFT, AUTO

**4060**

Art. List: 4007 x2 | 4004/67/79 x2 | 4068 x2 | 4069 x2 | 4006/8 x2 | 2090 x1

Icons: Kg 30, 400/1000, 1, SOFT, AUTO

**4070**

Art. List: 4007 x2 | 4004/67/79 x2 | 4078 x2 | 4079 x2 | 4006/8 x2 | 2090 x1

Icons: Kg 30, 400/1000, 1, SOFT, AUTO

**4037/SX**

Art. List: 4034/SX x1 | 4007 x1 | 4003/39 x2 | 4007/S x1 | 2172 x1 | 2173/60 x1 | 2090 x1

Icons: Kg 25, 400/800, 1, SOFT, AUTO

**4037/DX**

Art. List: 4007/S x1 | 2090 x1 | 4003/39 x2 | 4007 x1 | 4034/DX x1 | 2173/60 x1 | 2172 x1

Icons: Kg 25, 400/800, 1, SOFT, AUTO

**4038/SX**

Art. List: 4036/SX x1 | 4007 x1 | 4003/39 x2 | 4007/S x1 | 2172 x1 | 2173/60 x1 | 2090 x1

Icons: Kg 25, 400/800, 1, SOFT, AUTO

**4038/DX**

Art. List: 4007/S x1 | 2090 x1 | 4003/39 x2 | 4007 x1 | 4036/DX x1 | 2173/60 x1 | 2172 x1

Icons: Kg 25, 400/800, 1, SOFT, AUTO

**4047/SX**

Art. List: 4034/SX x1 | 4007 x1 | 4004/39 x2 | 4007/S x1 | 2172 x1 | 2173/60 x1 | 2090 x1

Icons: Kg 30, 400/800, 1, SOFT, AUTO

**4047/DX**

Art. List: 4007/S x1 | 2090 x1 | 4004/39 x2 | 4007 x1 | 4034/DX x1 | 2173/60 x1 | 2172 x1

Icons: Kg 30, 400/800, 1, SOFT, AUTO

**4048/SX**

Art. List: 4036/SX x1 | 4007 x1 | 4004/39 x2 | 4007/S x1 | 2172 x1 | 2173/60 x1 | 2090 x1

Icons: Kg 30, 400/800, 1, SOFT, AUTO

**4048/DX**

Art. List: 4007/S x1 | 2090 x1 | 4004/39 x2 | 4007 x1 | 4036/DX x1 | 2173/60 x1 | 2172 x1

Icons: Kg 30, 400/800, 1, SOFT, AUTO

Serie 4000

