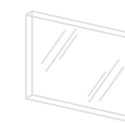




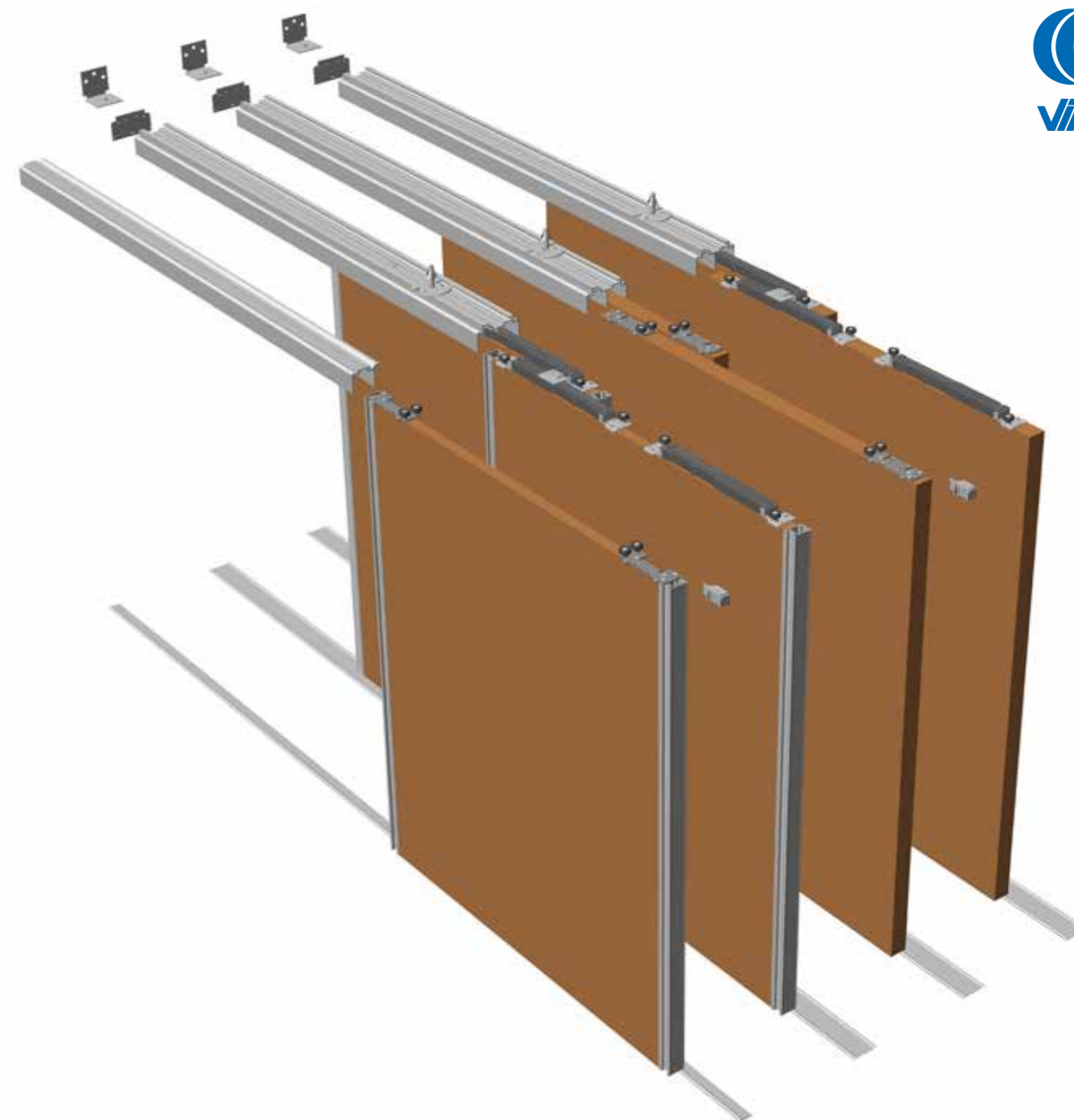
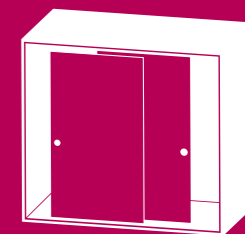
Serie 4100

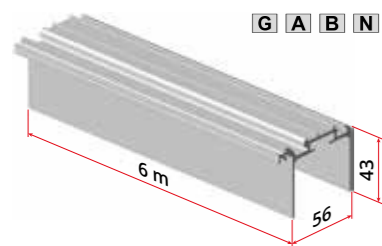
**Mobile
Furniture**



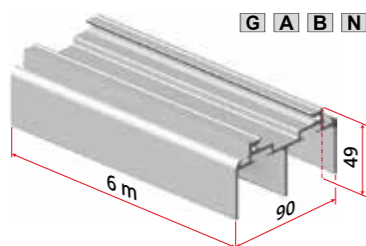
Sistema scorrevole per la divisione di ambienti
con ante a tutta altezza

*Sliding system for rooms partition
with full-height doors*

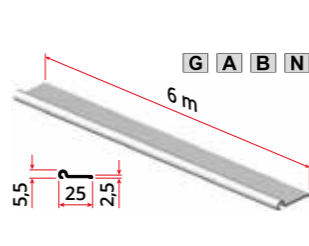




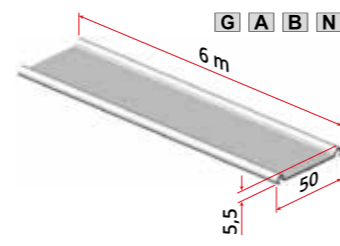
art. 4134
per/for art. 4102
Binario superiore singolo in alluminio
Upper aluminium single rail



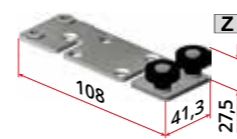
art. 4102
Binario superiore in alluminio a doppia corsia
Upper aluminium rail with double lane



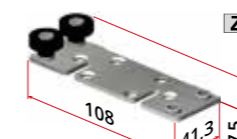
art. 4103
Binario inferiore singolo in alluminio
Lower aluminium single rail



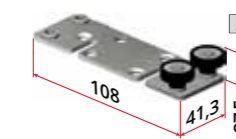
art. 4101
Binario inferiore in alluminio a doppia corsia
Lower aluminium rail with double lane



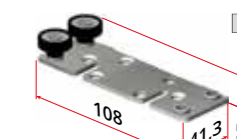
art. 4110-SX
Guida superiore sinistra con rotelle in nylon, per ante di spessore 34 mm circa
Left upper guide with nylon wheels, for door thickness 34 mm



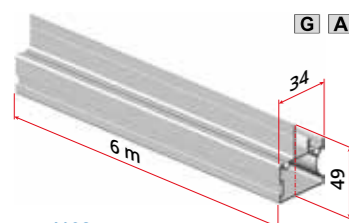
art. 4110-DX
Guida superiore destra con rotelle in nylon, per ante di spessore 34 mm circa
Right upper guide with nylon wheels, for door thickness 34 mm



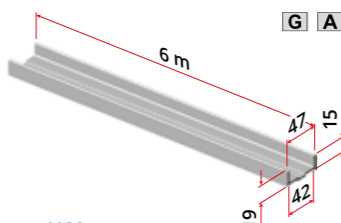
art. 4111-SX
Guida superiore sinistra con rotelle su cuscinetti a sfere, per ante di spessore 34 mm circa
Left upper guide with wheels on ball-bearings, for door thickness 34 mm



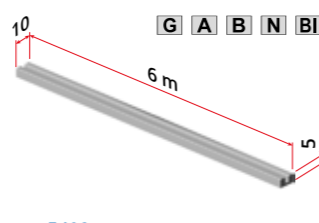
art. 4111-DX
Guida superiore destra con rotelle su cuscinetti a sfere, per ante di spessore 34 mm circa
Right upper guide with wheels on ball-bearings, for door thickness 34 mm



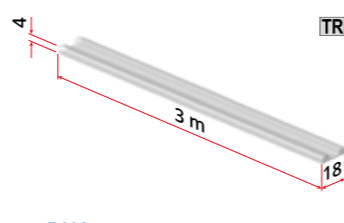
art. 4108
Profilo verticale maniglia in alluminio per ante di spessore da 18 a 20 mm
Side aluminium handle profile for doors with thickness from 18 to 20 mm



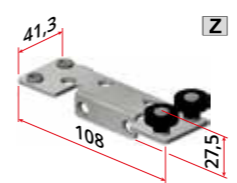
art. 4133
Profilo in alluminio per stipite laterale destro e sinistro
Aluminium profile for right and left lateral door-jamb



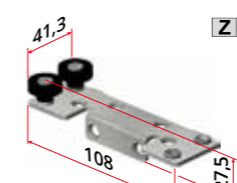
art. 5402
per/for art. 5406
Binario inferiore singolo in alluminio
Lower aluminium single rail



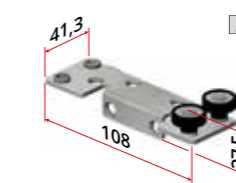
art. 5412
per/for art. 5408
Binario inferiore in PVC trasparente con biadesivo di fissaggio
Transparent lower PVC profile with fixing adhesive



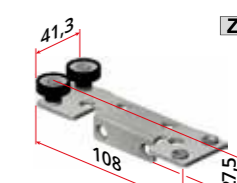
art. 4112-SX
per/for art. 4108
Guida superiore angolare sinistra con rotelle in nylon per ante di spessore 18/20 mm ancorabile su art. 4108
Left upper angular guide with nylon wheels, for door thickness 18/20 mm anchorable on art. 4108



art. 4112-DX
per/for art. 4108
Guida superiore angolare destra con rotelle in nylon per ante di spessore 18/20 mm ancorabile su art. 4108
Right upper angular guide with nylon wheels, for door thickness 18/20 mm anchorable on art. 4108



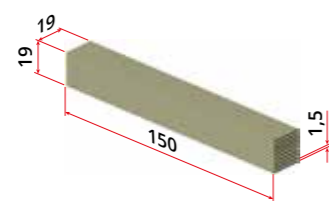
art. 4115-SX
per/for art. 4108
Guida superiore angolare sinistra con rotelle su cuscinetto a sfere per ante di spessore 18/20 mm ancorabile su art. 4108
Left upper angular guide with wheels on ball-bearings, for door thickness 18/20 mm anchorable on art. 4108



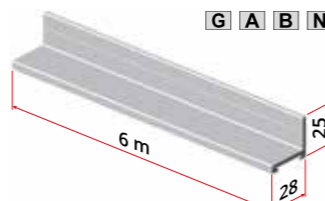
art. 4115-DX
per/for art. 4108
Guida superiore angolare destra con rotelle su cuscinetto a sfere per ante di spessore 18/20 mm ancorabile su art. 4108
Right upper angular guide with wheels on ball-bearings, for door thickness 18/20 mm anchorable on art. 4108



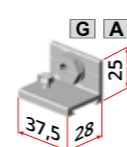
art. 4109
per/for art. 4108
Guarnizione a spazzola h 13 mm
Brush strip para-dust h 13 mm



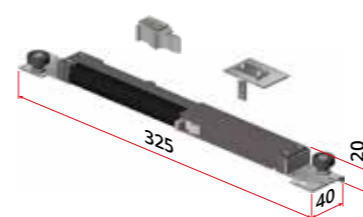
art. 4106
per/for art. 4101-4103
Set 10 strisce da 150 mm nastro biadesivo 3M
Set of 10 strips 150 mm 3M bi-adhesive tape



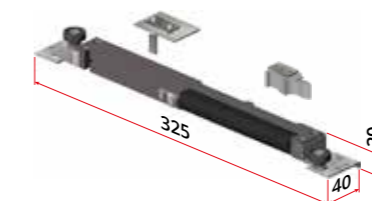
art. 3002
per/for art. 4134
Profilo angolare in alluminio per fissaggio a parete dei binari superiori
Aluminium corner profile for upper rails wall fixing



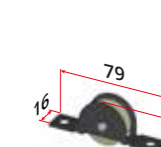
art. 2202
per/for art. 4134
Angolare in alluminio per fissaggio a parete
Aluminium corner for wall fixing



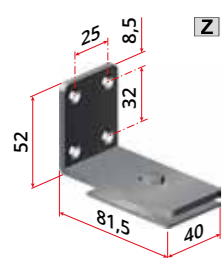
art. 4157
per/for art. 4102-4134
Ammortizzatore lato sinistro con ruote di guida, attivatore e fermo art. 4107
Soft close left side with guide wheels, activator and stop art. 4107



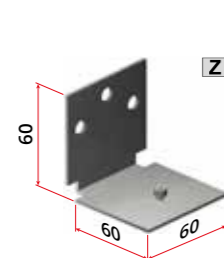
art. 4167
per/for art. 4102-4134
Ammortizzatore lato destro con ruote di guida, attivatore e fermo art. 4107
Soft close right side with guide wheels, activator and stop art. 4107



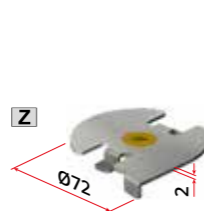
art. 3201
per/for art. 4101-4103
Carrello inferiore da incasso totale, per ante di spessore 34 mm circa con cuscinetto Ø 30 mm
Recessed lower carriage for door thickness 34 mm with ball-bearing Ø 30 mm



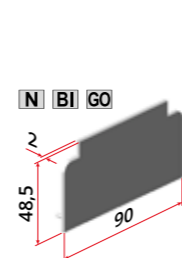
art. 4118
per/for art. 4102
Staffa per fissaggio art. 4102 sulla parete parallela
Bracket for fixing art. 4102 to the parallel wall



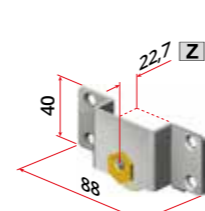
art. 4119
per/for art. 4102
Staffa per fissaggio art. 4102 dalle testate alle pareti perpendicolari
Lateral bracket for fixing art. 4102 to the perpendicular wall



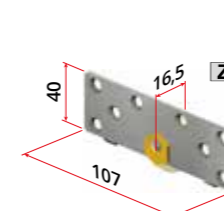
art. 4105
per/for art. 4102
Staffa con rondella distanziale in acciaio per l'aggancio a soffitto dei binari art. 4102
Bracket with steel spacer for hooking rails art. 4102 to the ceiling



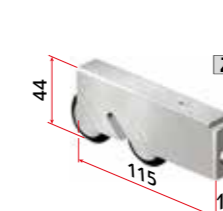
art. 4122
per/for art. 4102
Tappo terminale in nylon per profilo art. 4102
Nylon terminal cap for profile art. 4102



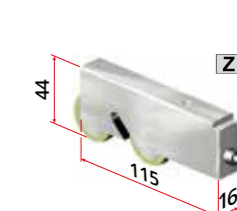
art. 4114
per/for art. 4101-4103
Carrello inferiore esterno regolabile per ante di spessore 18/20 mm con cuscinetto Ø 30 mm
External lower adjustable carriage for door thickness 18/20 mm with ball-bearing Ø 30 mm



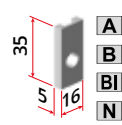
art. 4113
per/for art. 4101-4103
Carrello inferiore da semi-incasso parziale regolabile, per ante spessore 34 mm circa con cuscinetto Ø 30 mm
Semi-recessed adjustable lower carriage for door thickness 34 mm with ball-bearing Ø 30 mm



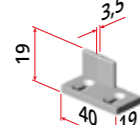
art. 5406
per/for art. 5402
Carrello inferiore da incasso, regolabile per binario art. 5402
Recessed adjustable lower carriage suitable for rail art. 5402



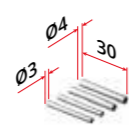
art. 5408
per/for art. 5412-5436
Carrello inferiore da incasso, regolabile per binario art. 5412 oppure con guida art. 5436
Recessed adjustable lower carriage suitable for rail art. 5412 or guide art. 5436



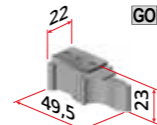
art. 5410
per/for art. 5406-5408
Tappo in plastica per art. 5406 o 5408 per porte in legno
Plastic cover for art. 5406 or 5408 for wooden doors



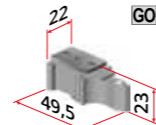
art. 5436
per/for art. 5408
Guida inferiore in nylon per porte in legno senza binario inferiore
Lower nylon guide for wooden doors without lower rail



art. 4121
per/for art. 4101-4102 e 4103-4134
Set 4 spine per la giunzione dei binari
Set of 4 pin for joining the rails



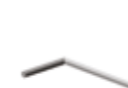
art. 4107
per/for art. 4111-4115
Fermo di finecorsa per binari art. 4102 e 4134
End-run stopper for rails art. 4102 and 4134



art. 4107/H
per/for art. 4110-4112
Fermo di finecorsa per binari art. 4102 e 4134
End-run stopper for rails art. 4102 and 4134



art. 3510
per/for art. 4112-4115
Vite TS 3,9 x 22 mm per fissaggio art. 4108
Screw TS 3,9 x 22 mm for art. 4108 fixing



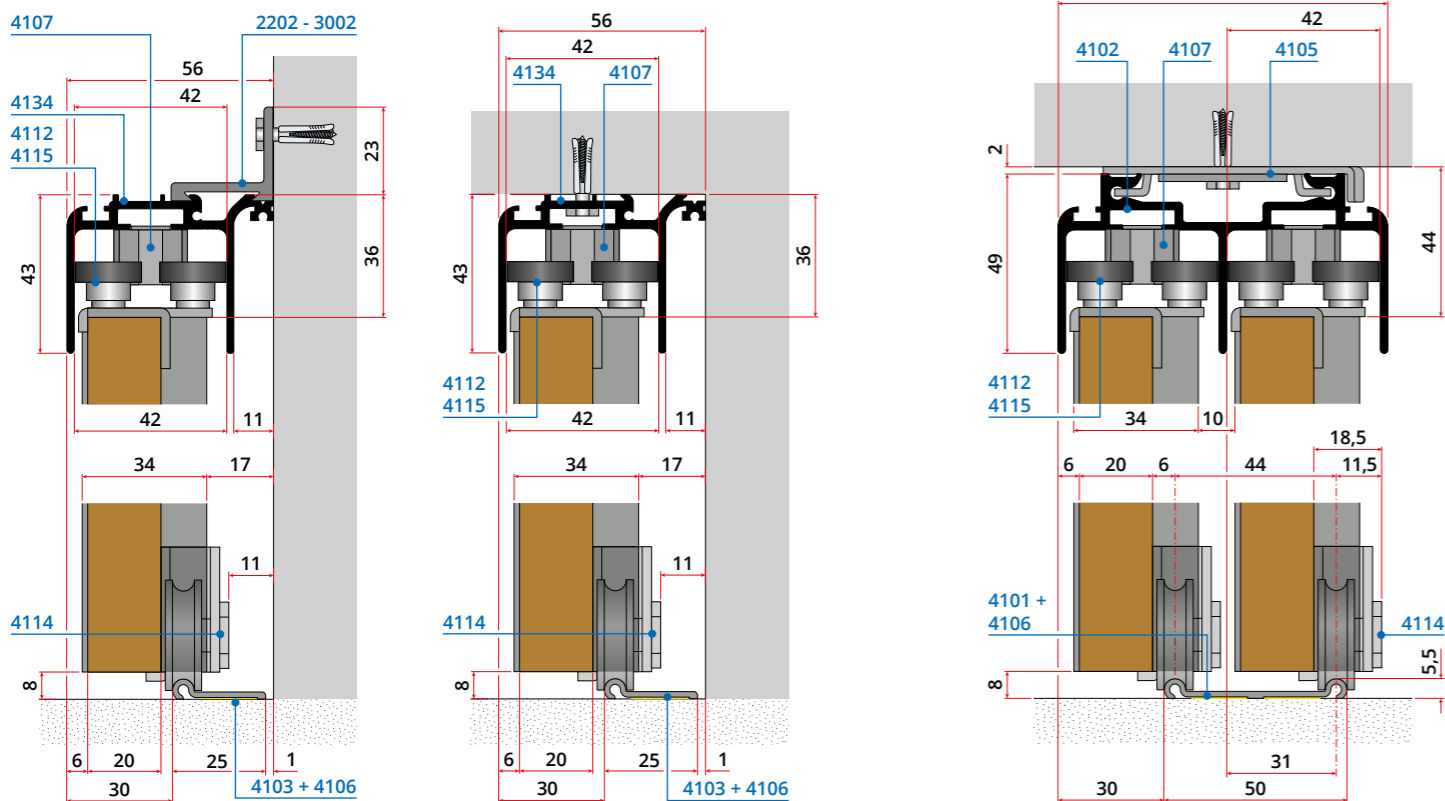
art. 2090
Chiave a brugola MM3
Allen key MM3



art. 2204
Chiave fissa 8/16 mm
Fix key 8/16 mm

Informazioni tecniche | Technical informations

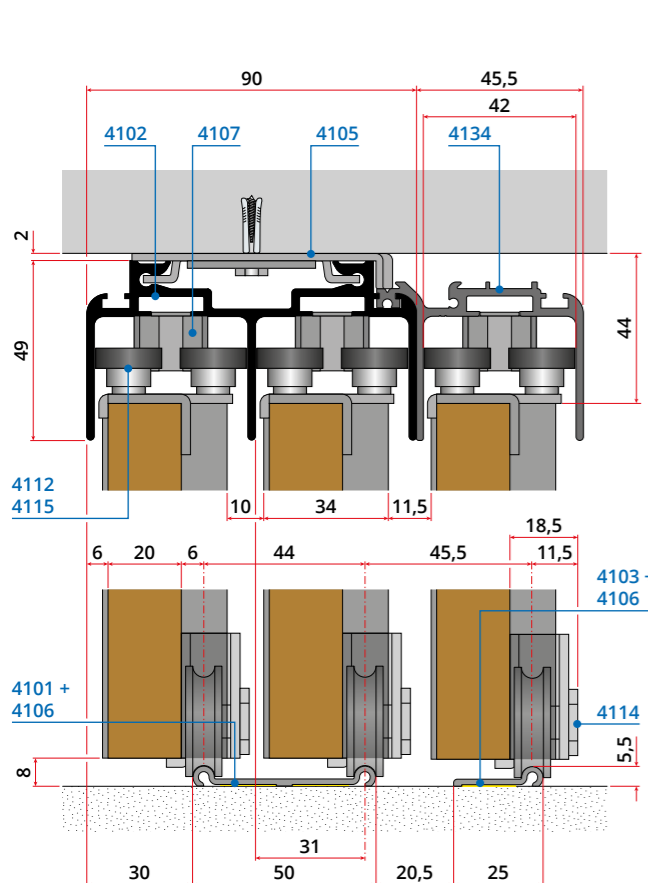
A Ante con profili verticali in alluminio e ante in legno con spessore da 20 mm Doors with vertical aluminum profiles and wooden doors with a thickness of 20 mm



A1 Fissaggio a parete di una anta
Wall fixing of one door

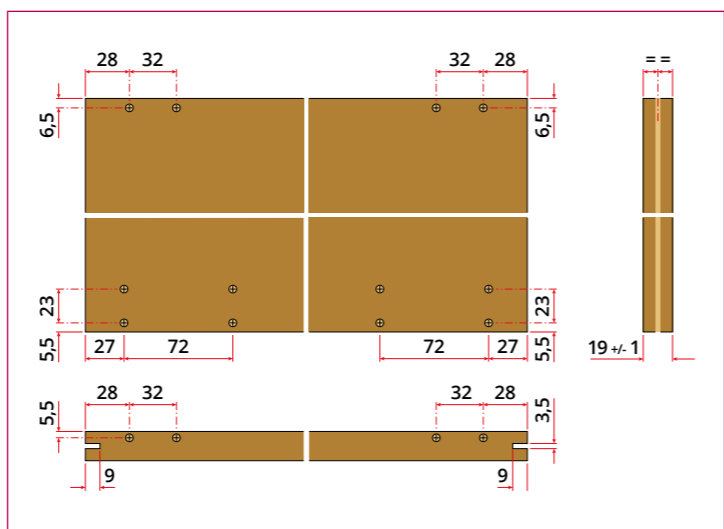
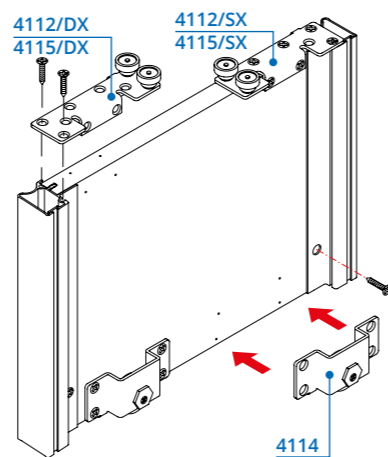
Fissaggio a soffitto di una anta
Ceiling fixing of one door

A2 Fissaggio a soffitto di due ante
Ceiling fixing of two doors

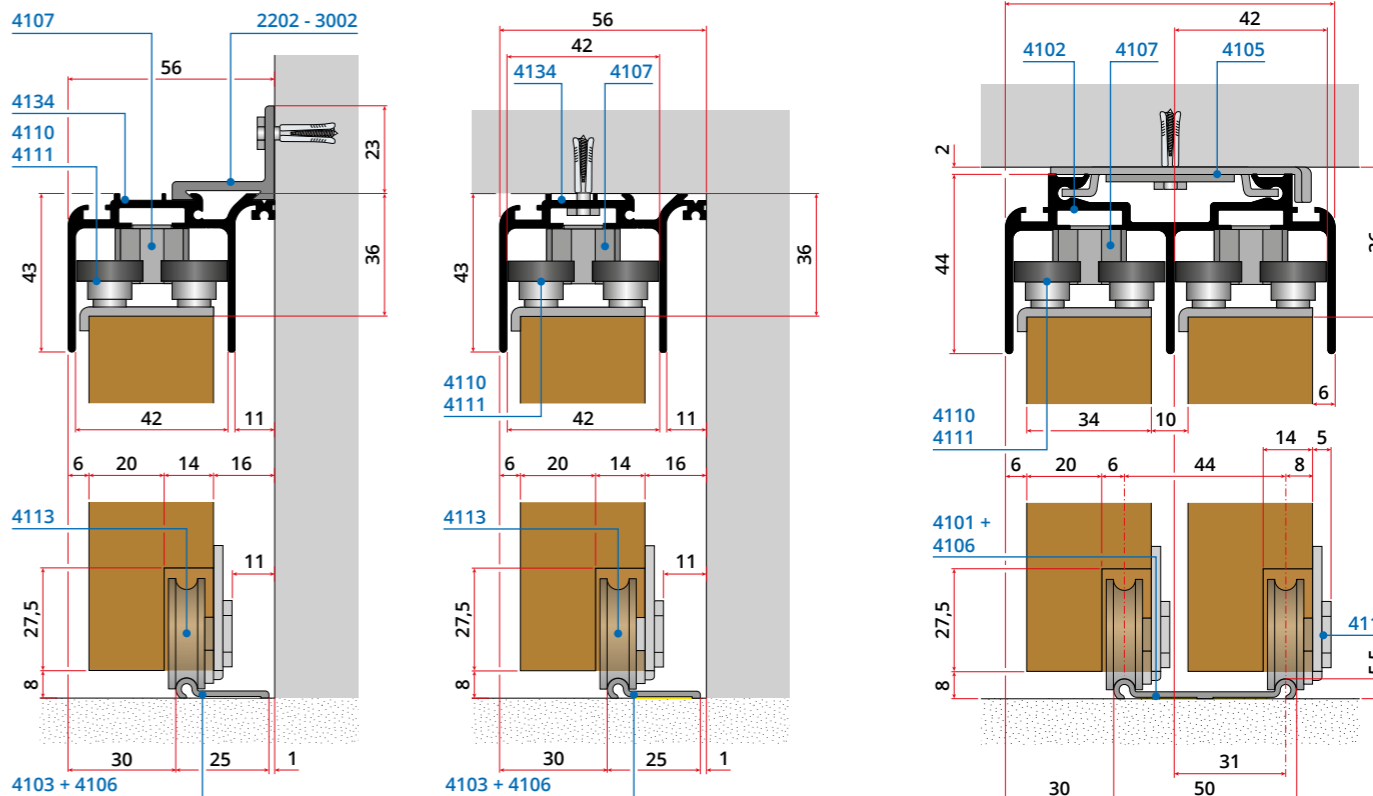


A3 Fissaggio a soffitto di tre ante
Ceiling fixing of three doors

Kit compatibili
Matching kits
4130



B Ante in legno con carrelli inferiori regolabili, ad incasso parziale Wooden doors with partial embedded adjustable lower carriages

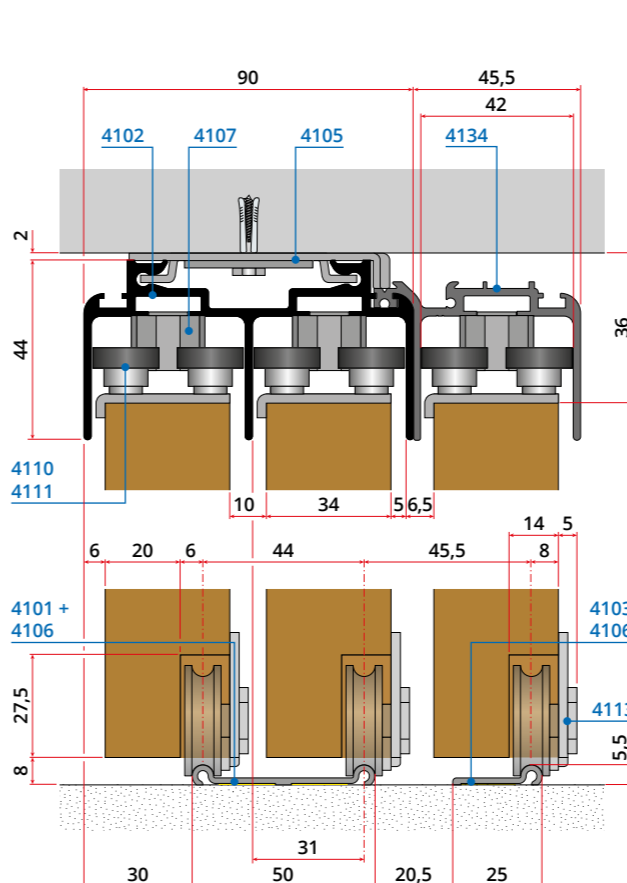


B1 Fissaggio a parete di una anta
Wall fixing of one door

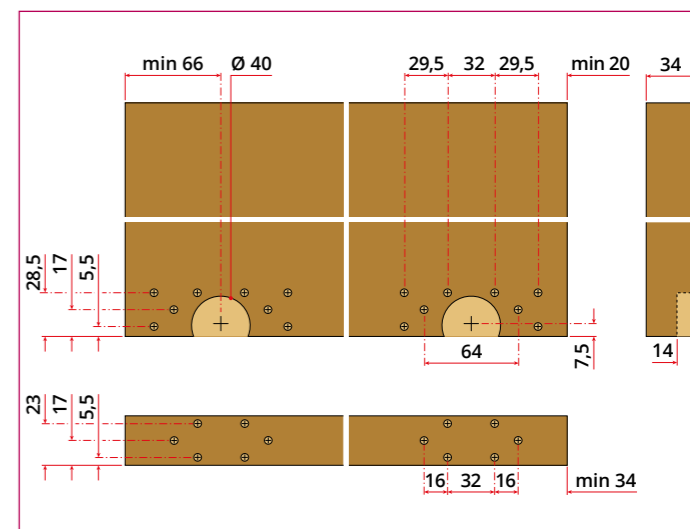
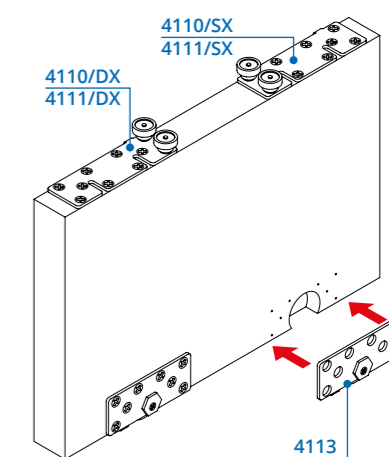
Fissaggio a soffitto di una anta
Ceiling fixing of one door

B2 Fissaggio a soffitto di due ante
Ceiling fixing of two doors

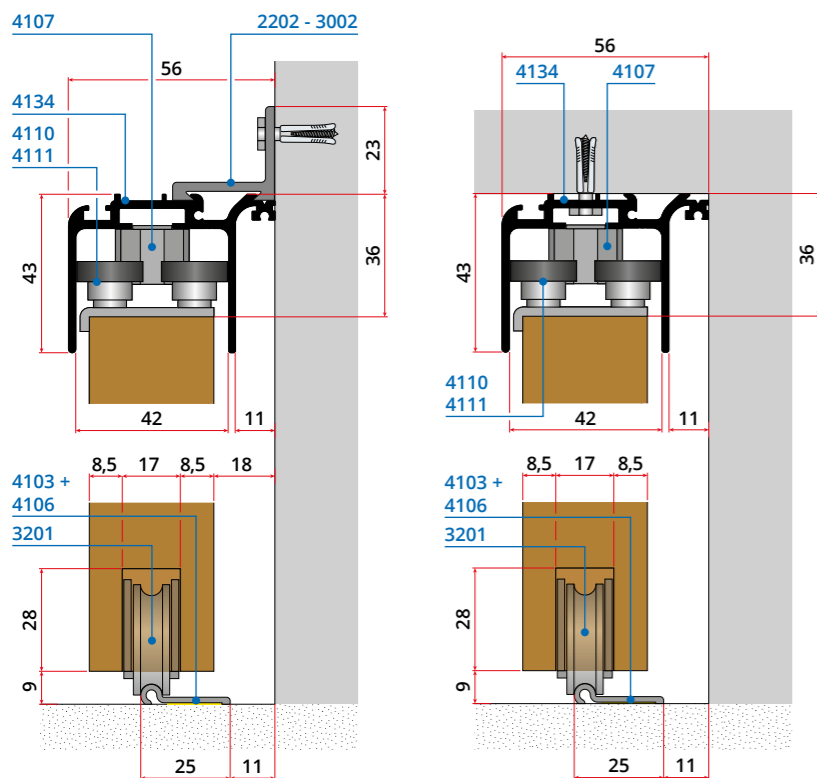
Kit compatibili
Matching kits
4120



B3 Fissaggio a soffitto di tre ante
Ceiling fixing of three doors



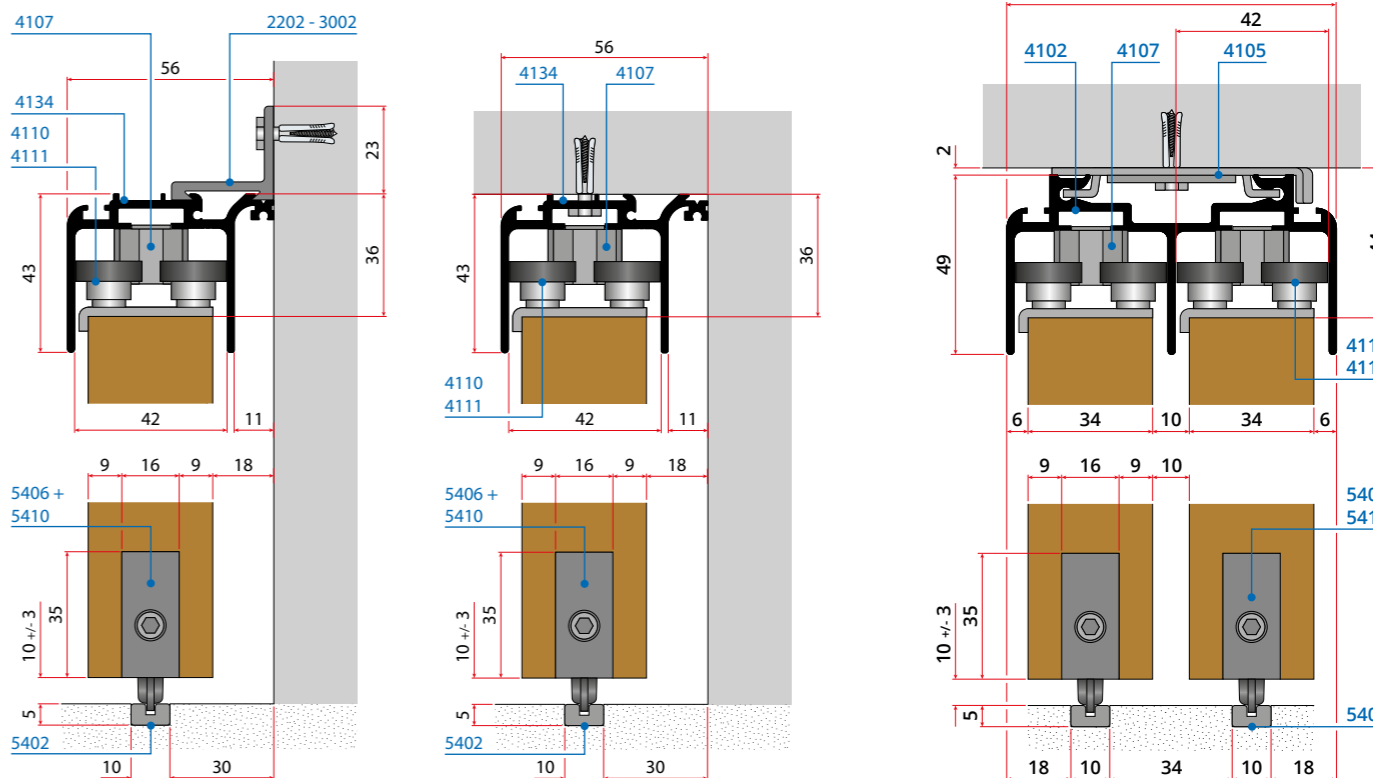
C Ante in legno con carrelli inferiori ad incasso totale
Wooden doors with fully embedded lower carriages



C1 Fissaggio a parete di una anta
Wall fixing of one door

Fissaggio a soffitto di una anta
Ceiling fixing of one door

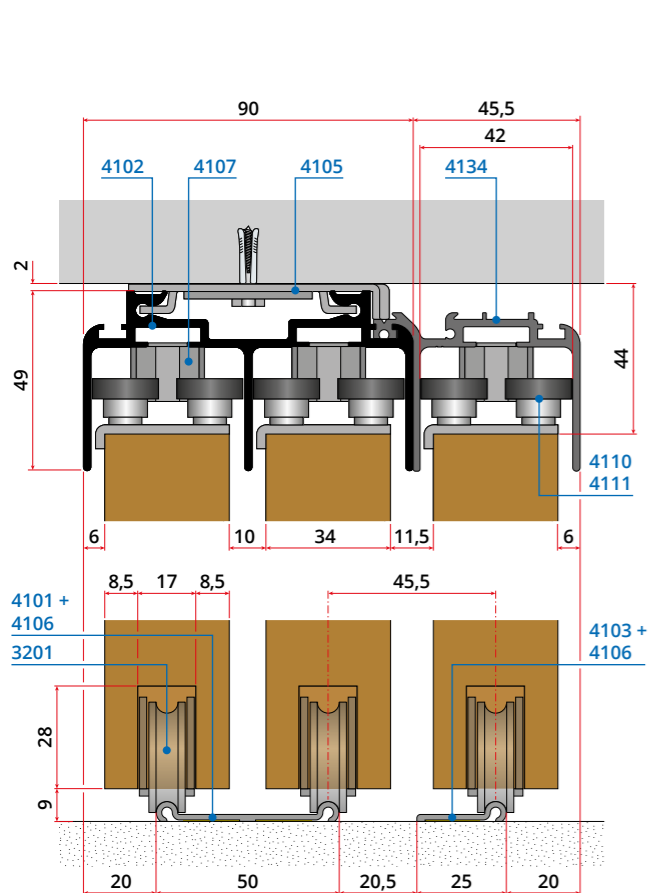
D Ante in legno con binario inferiore art. 5402
Wooden doors with lower rail art. 5402



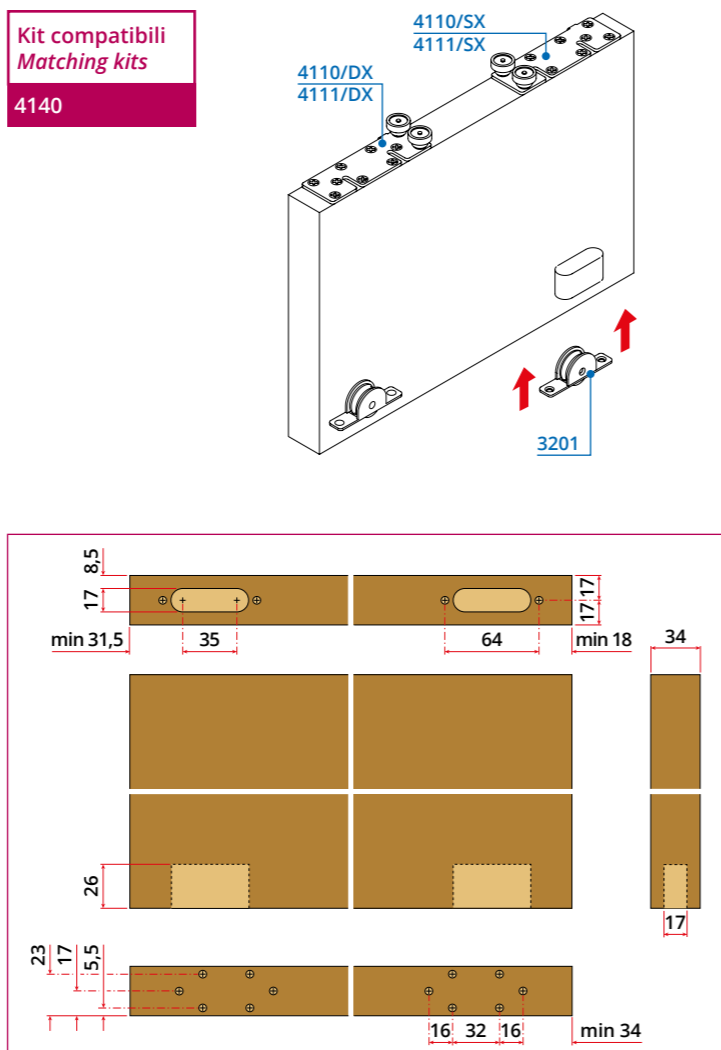
D1 Fissaggio a parete di una anta
Wall fixing of one door

Fissaggio a soffitto di una anta
Ceiling fixing of one door

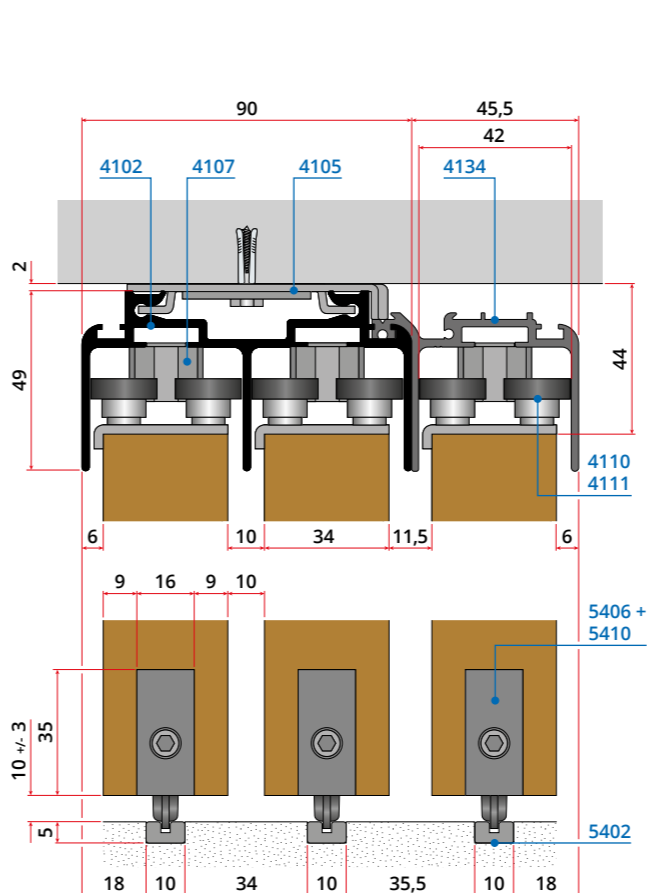
D2 Fissaggio a soffitto di due ante
Ceiling fixing of two doors



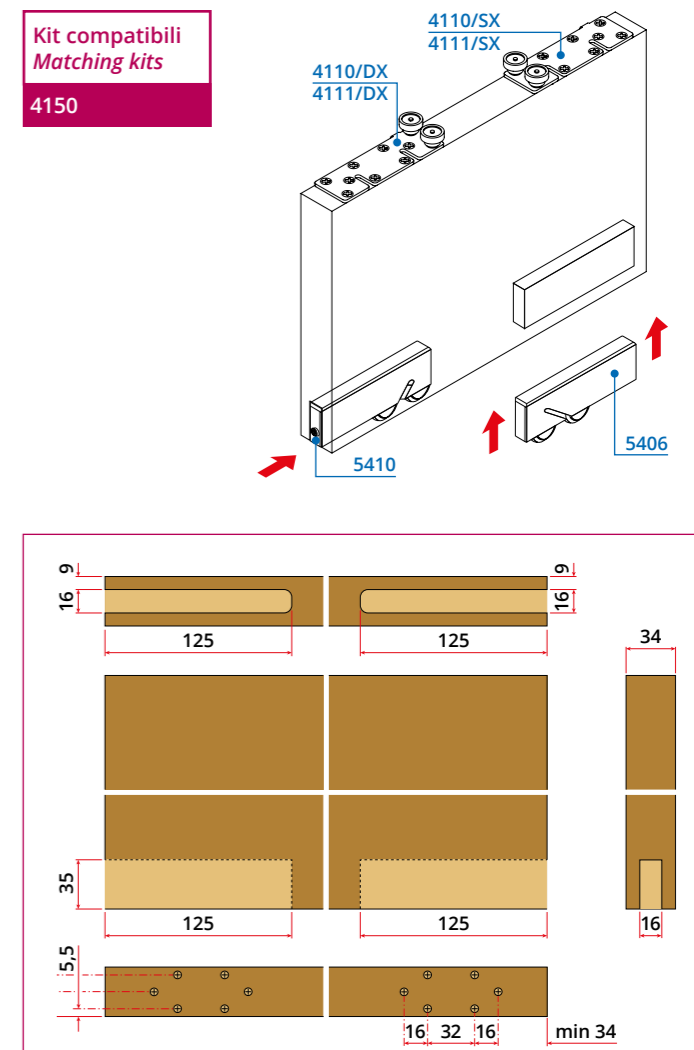
C3 Fissaggio a soffitto di tre ante
Ceiling fixing of three doors



Kit compatibili
Matching kits
4140

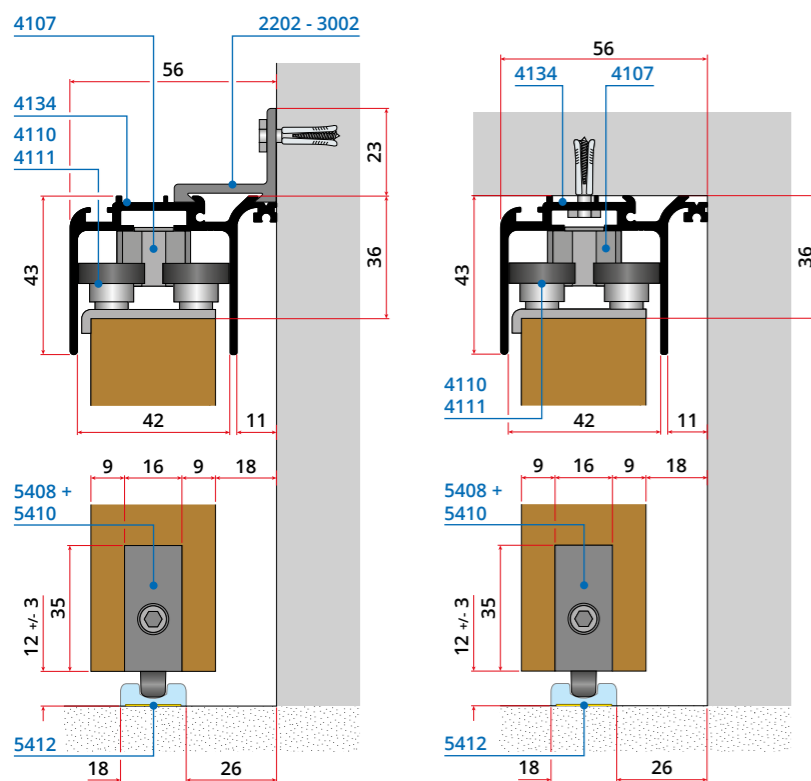


D3 Fissaggio a soffitto di tre ante
Ceiling fixing of three doors



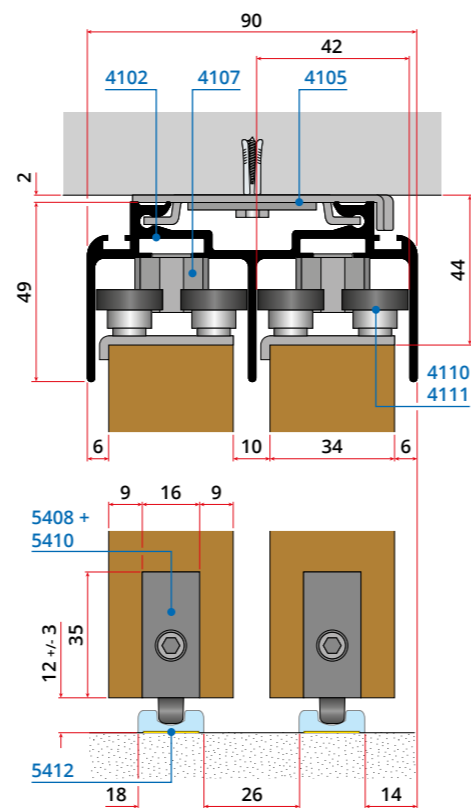
Kit compatibili
Matching kits
4150

E Ante in legno con binario inferiore art. 5412 | *Wooden doors with lower rail art. 5412*



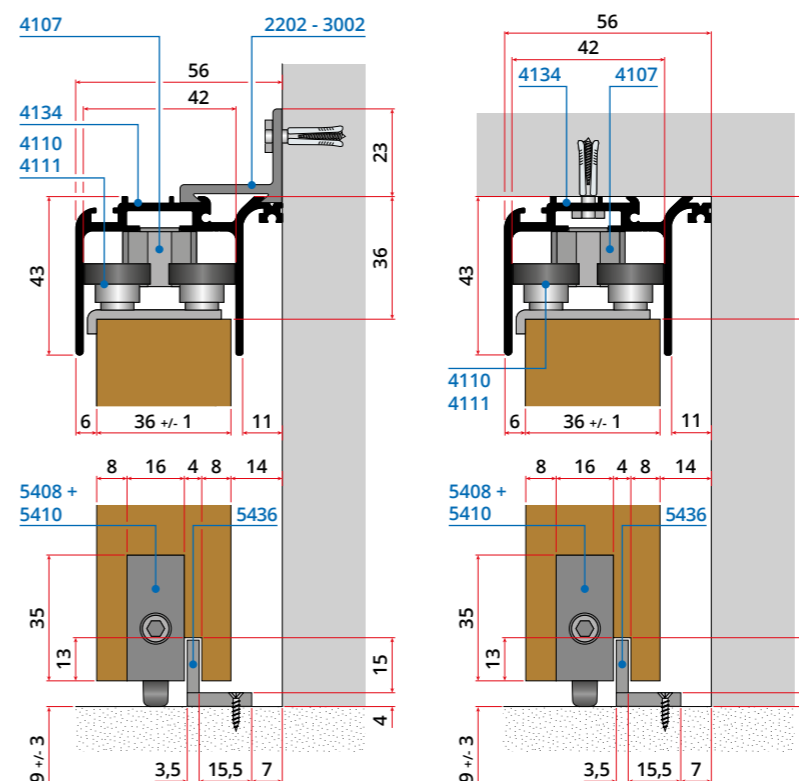
E1 Fissaggio a parete di una anta
Wall fixing of one door

E2 Fissaggio a soffitto di una anta
Ceiling fixing of one door



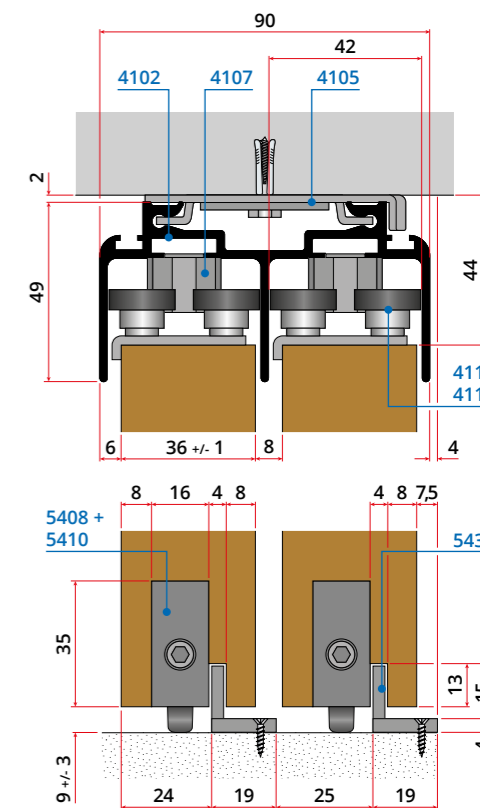
E2 Fissaggio a soffitto di due ante
Ceiling fixing of two doors

F Ante in legno senza binario inferiore | *Wooden doors without lower rail*

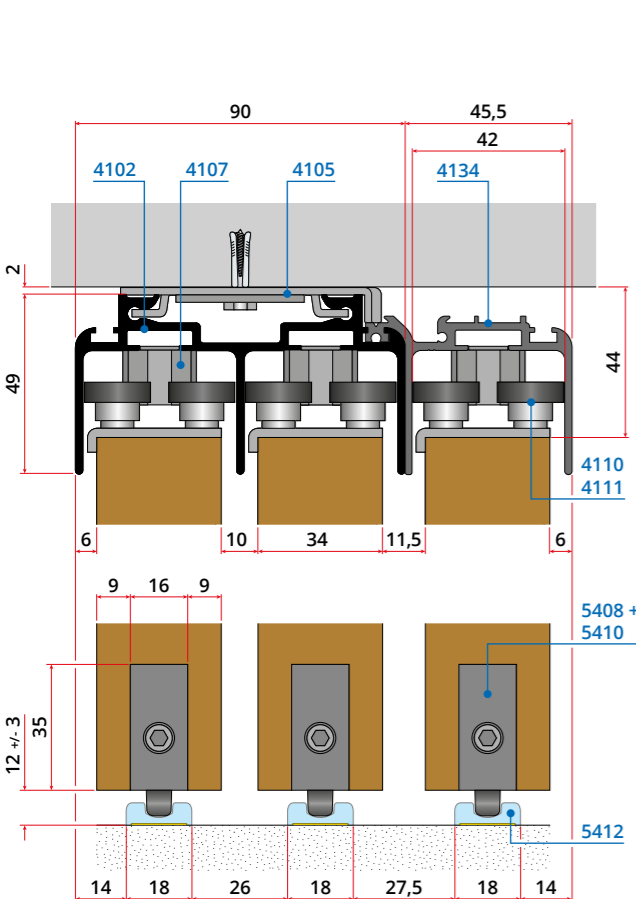


F1 Fissaggio a parete di una anta
Wall fixing of one door

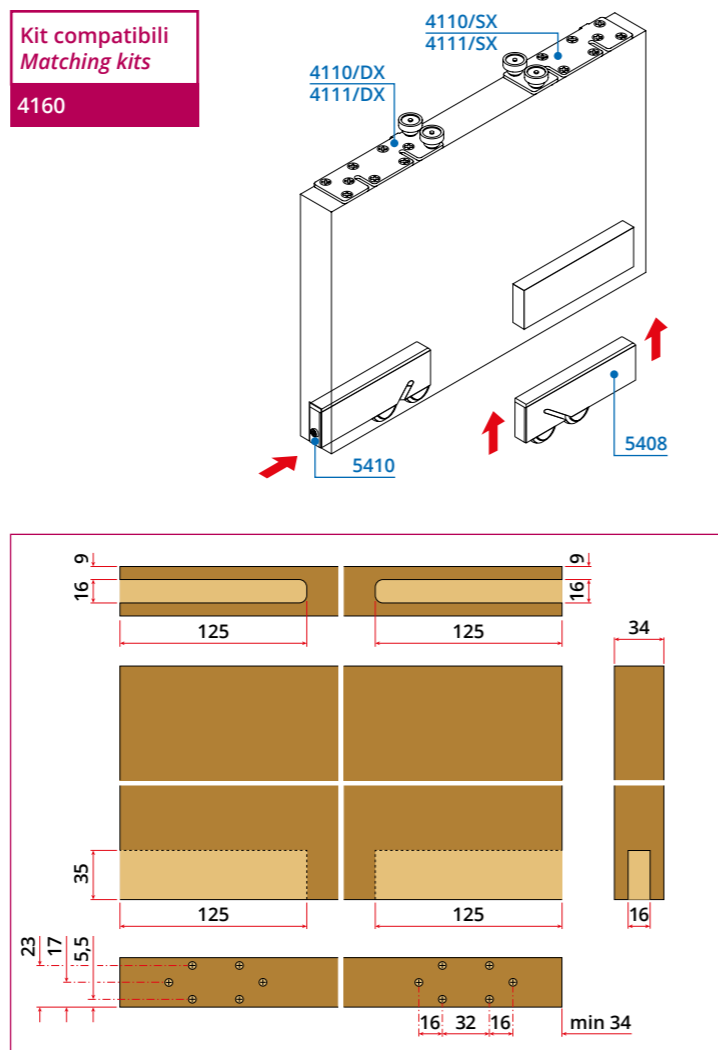
F2 Fissaggio a soffitto di una anta
Ceiling fixing of one door



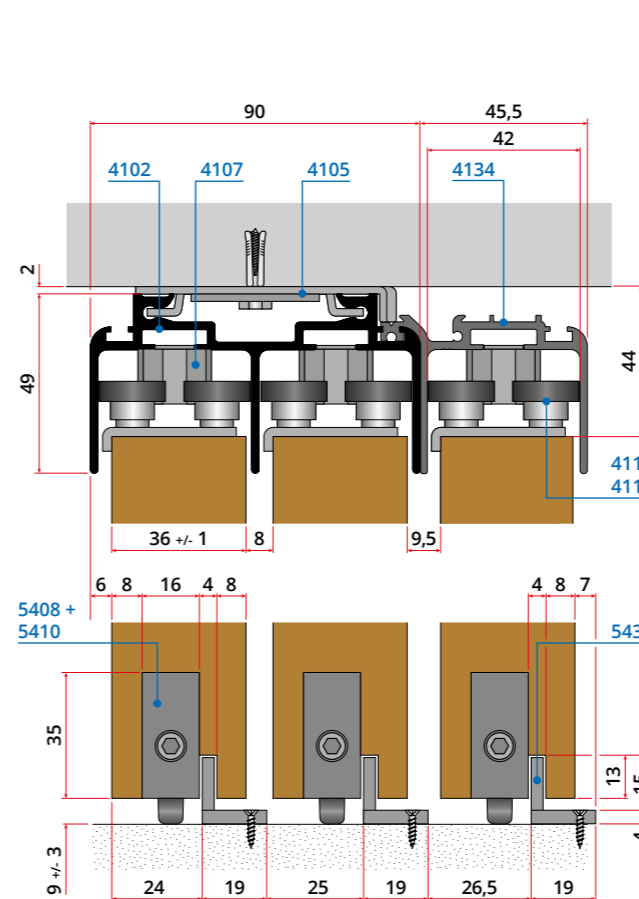
F2 Fissaggio a soffitto di due ante
Ceiling fixing of two doors



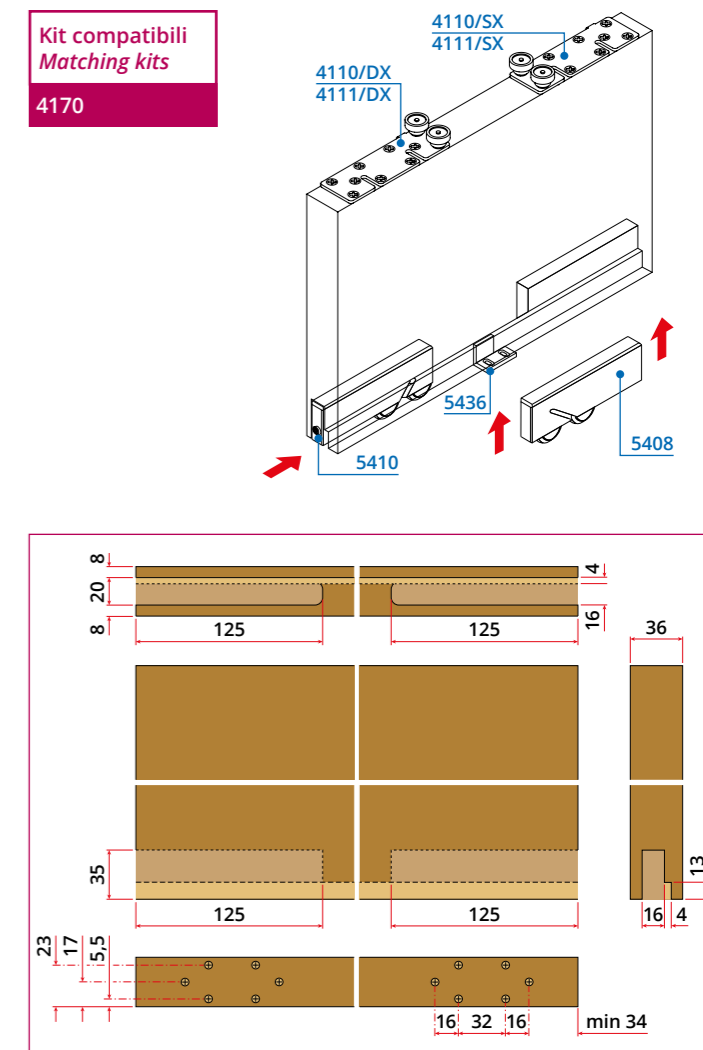
E3 Fissaggio a soffitto di tre ante
Ceiling fixing of three doors



Kit compatibili
Matching kits
4160



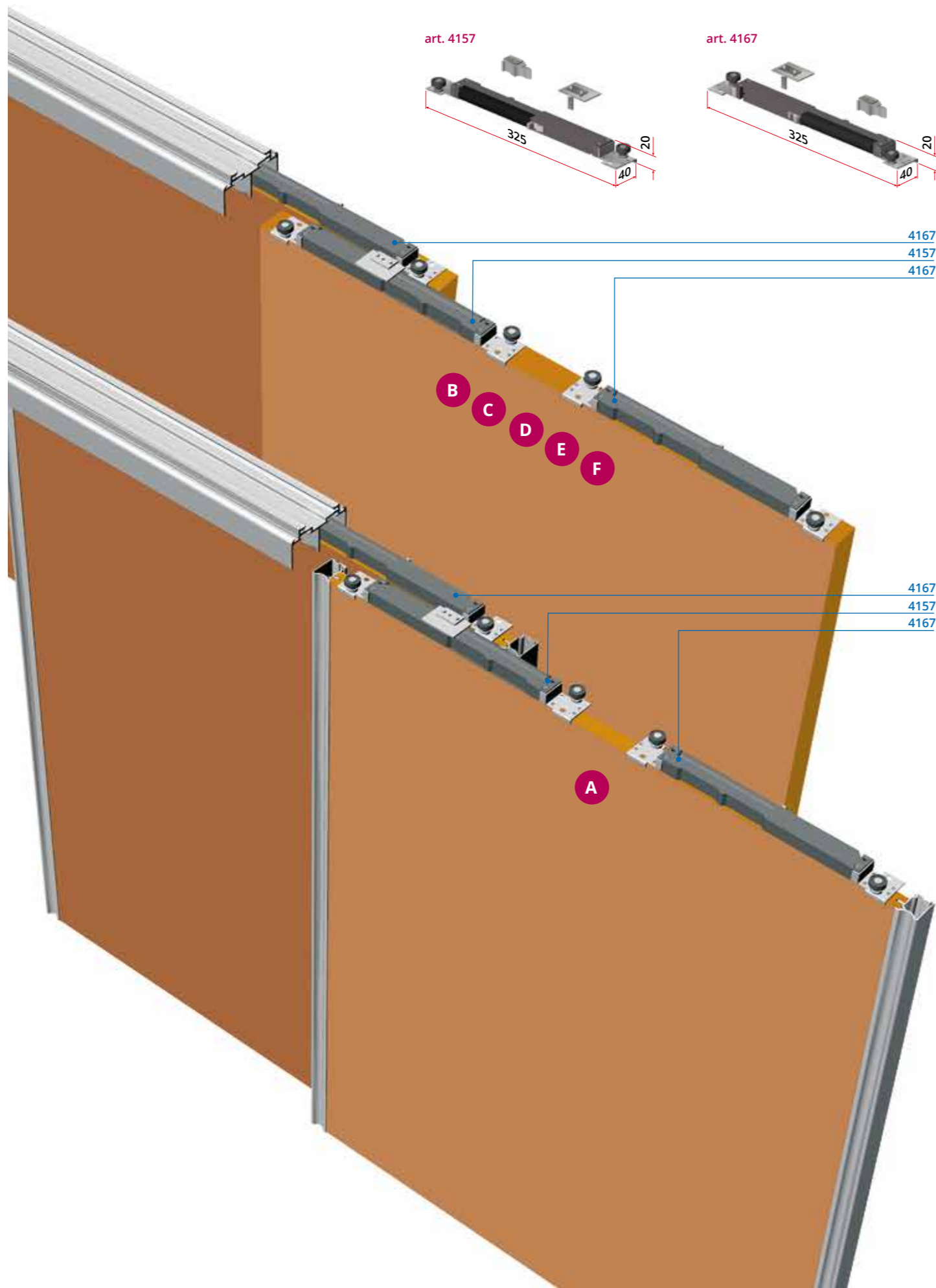
F3 Fissaggio a soffitto di tre ante
Ceiling fixing of three doors



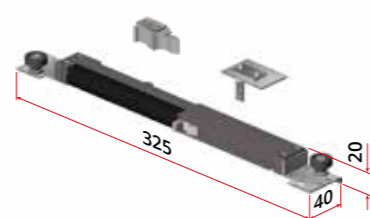
Kit compatibili
Matching kits
4170



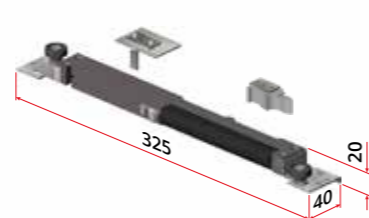
Versioni con sistema soft-close fissato sulla parte superiore delle ante
 Versions with soft-close system fixed on the top of the doors



art. 4157



art. 4167

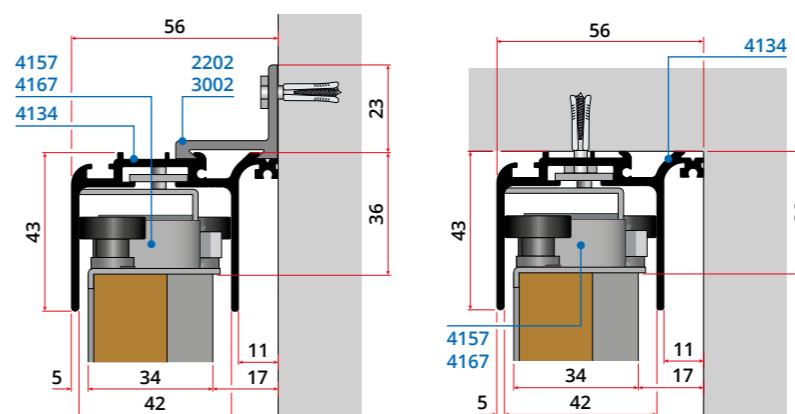
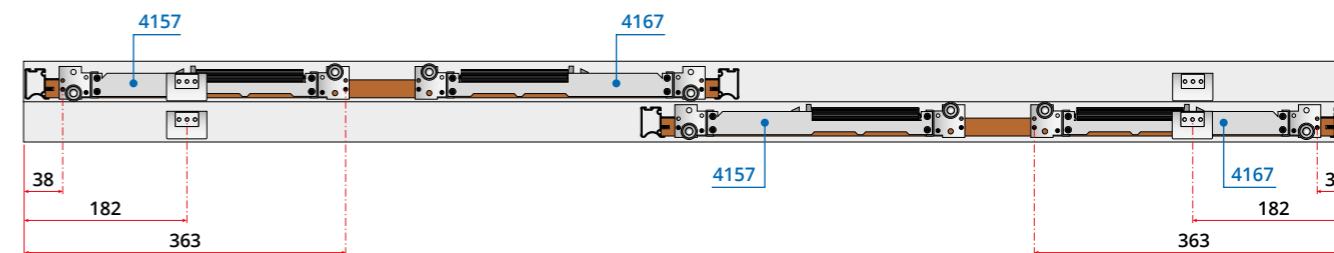


4167
4157
4167

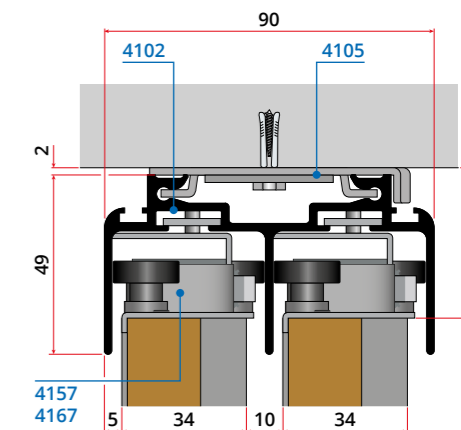
4167
4157
4167

Soft-close applicato alla versione A | Soft-close applied to version A

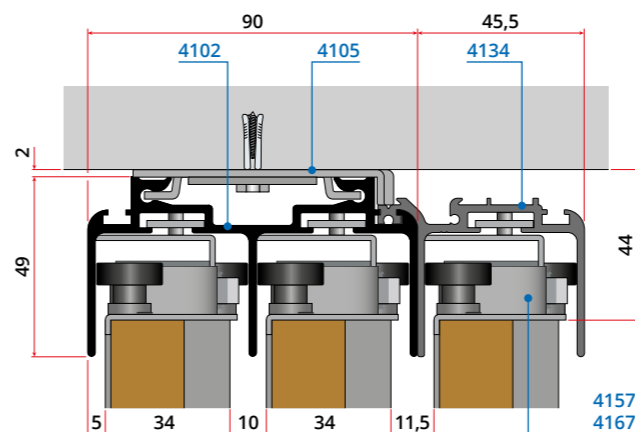
A



A1 *



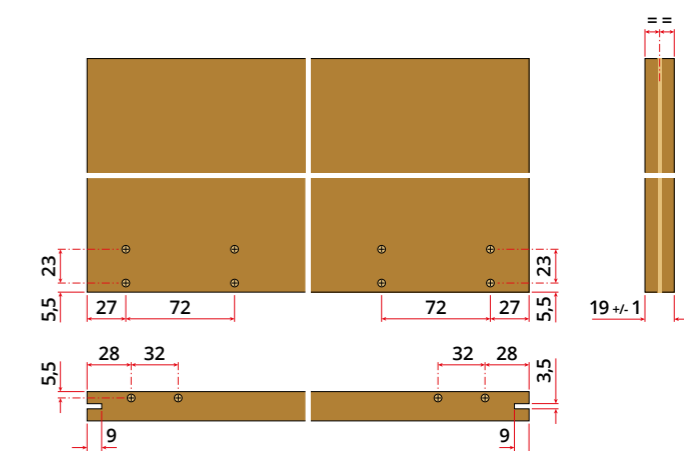
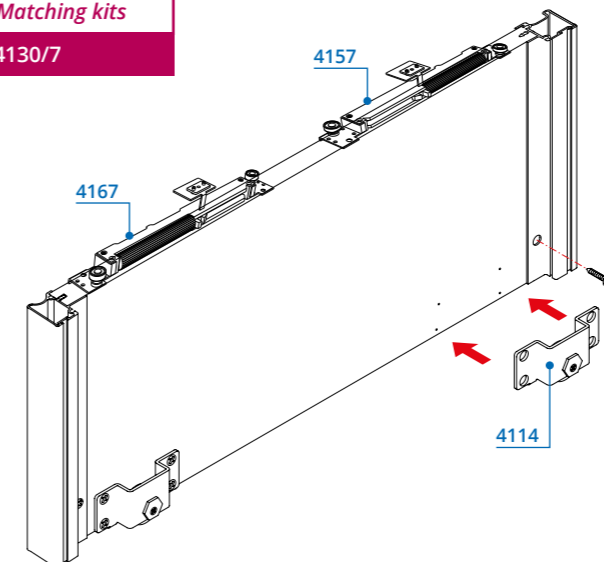
A2 *



A3 *

* **NOTA**
 Per le guide inferiori fare riferimento alle relative versioni, presenti nelle "Informazioni tecniche".
NOTE
 For the lower guides, please refer to the corresponding versions in the "Technical information".

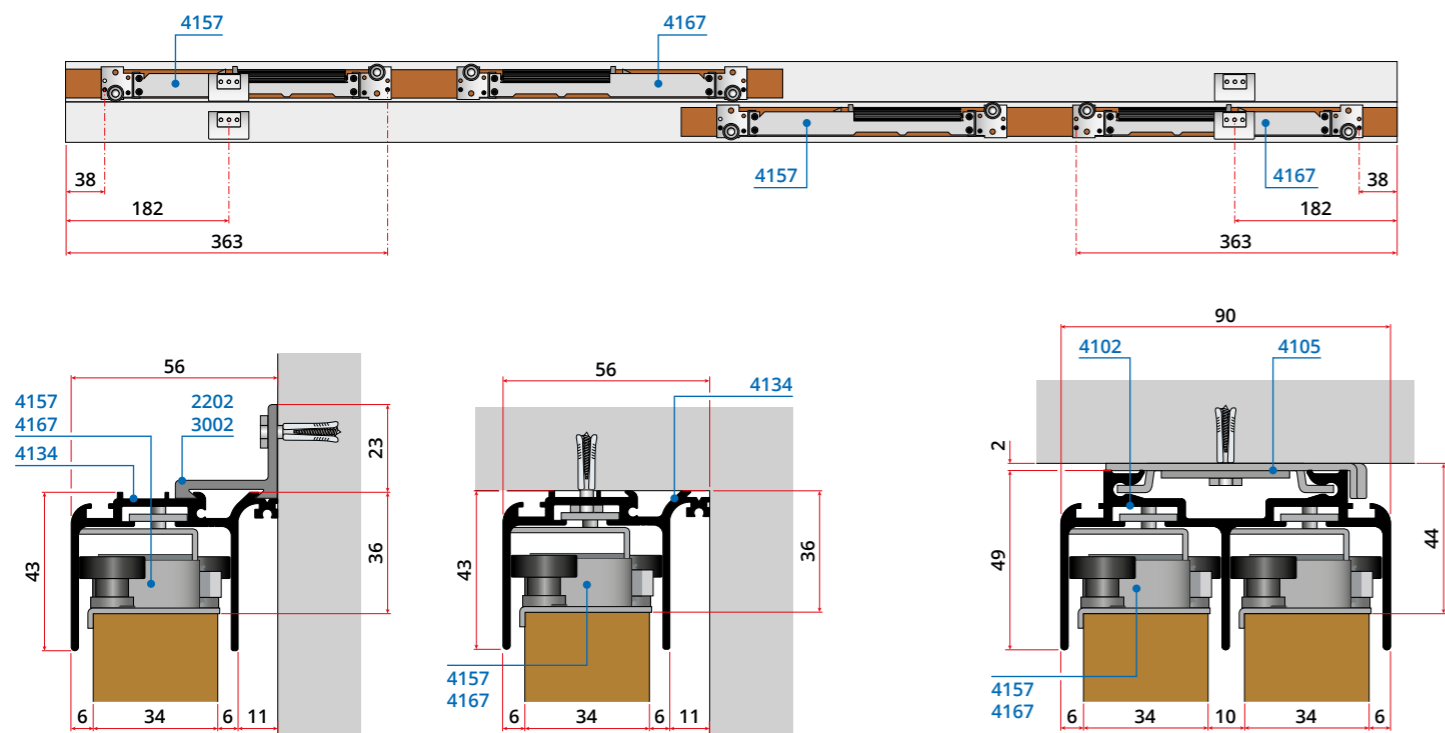
Kit compatibili
 Matching kits
 4130/7



Serie 4100

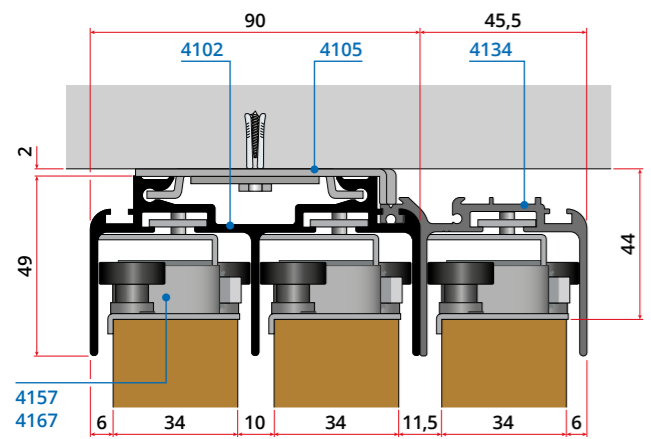


B C D E F



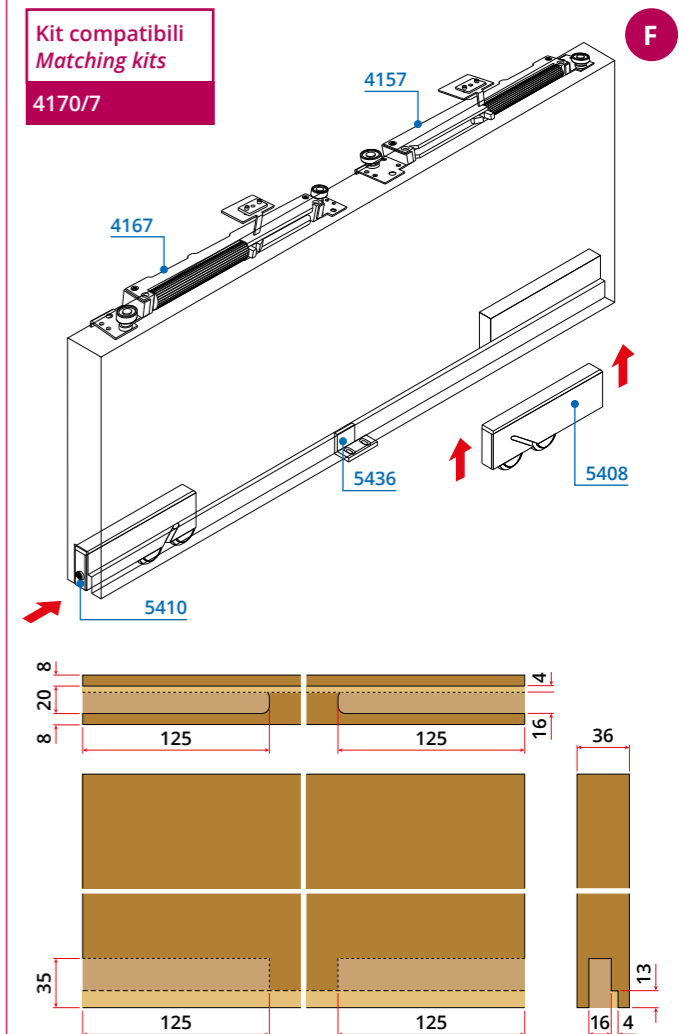
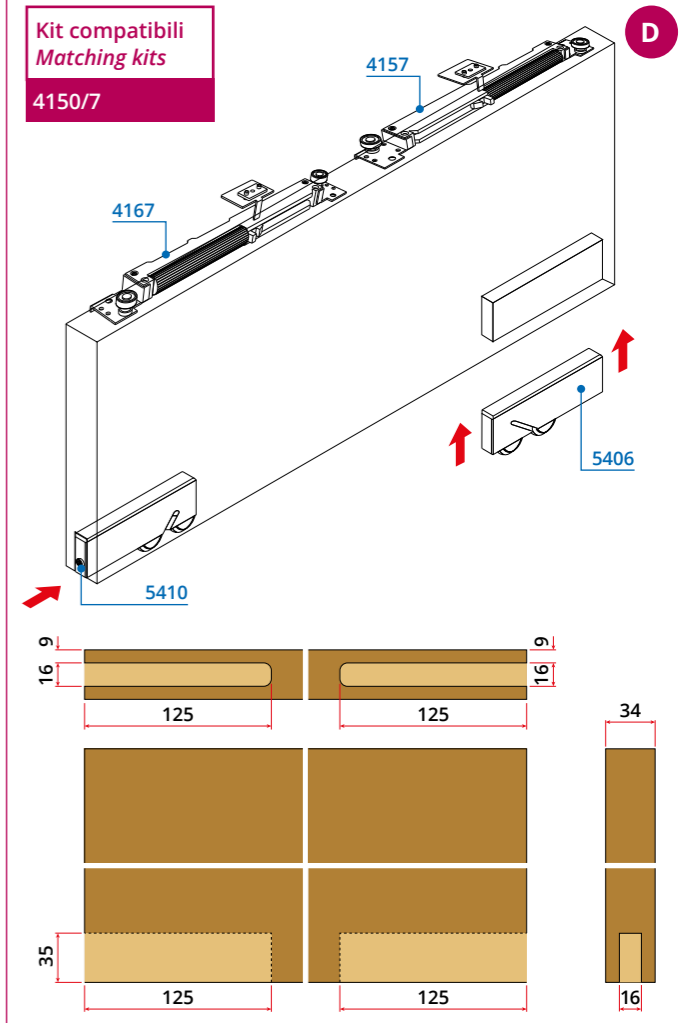
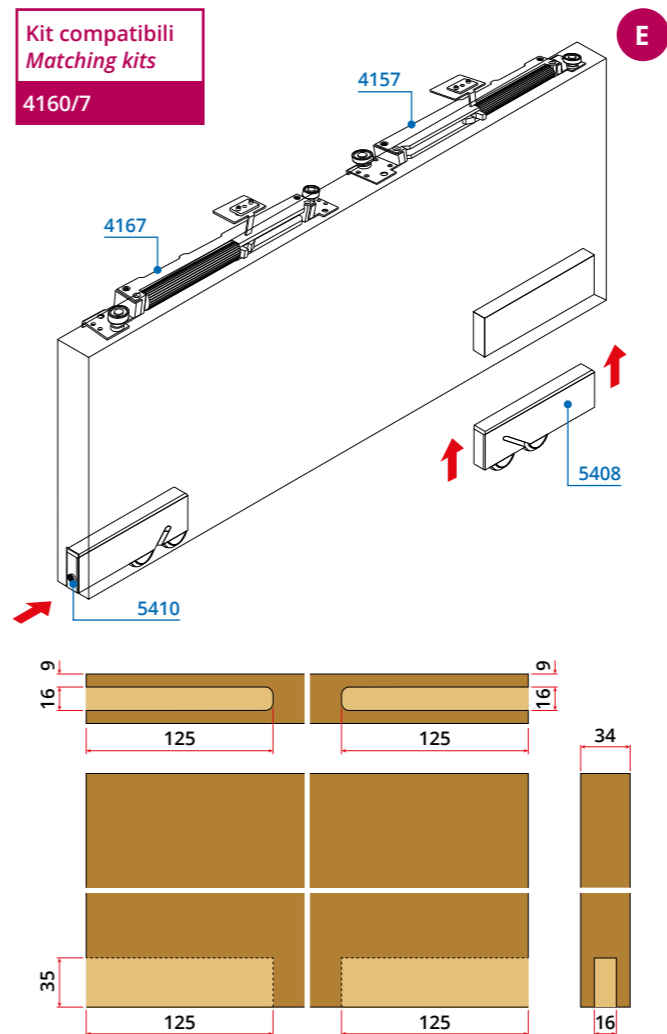
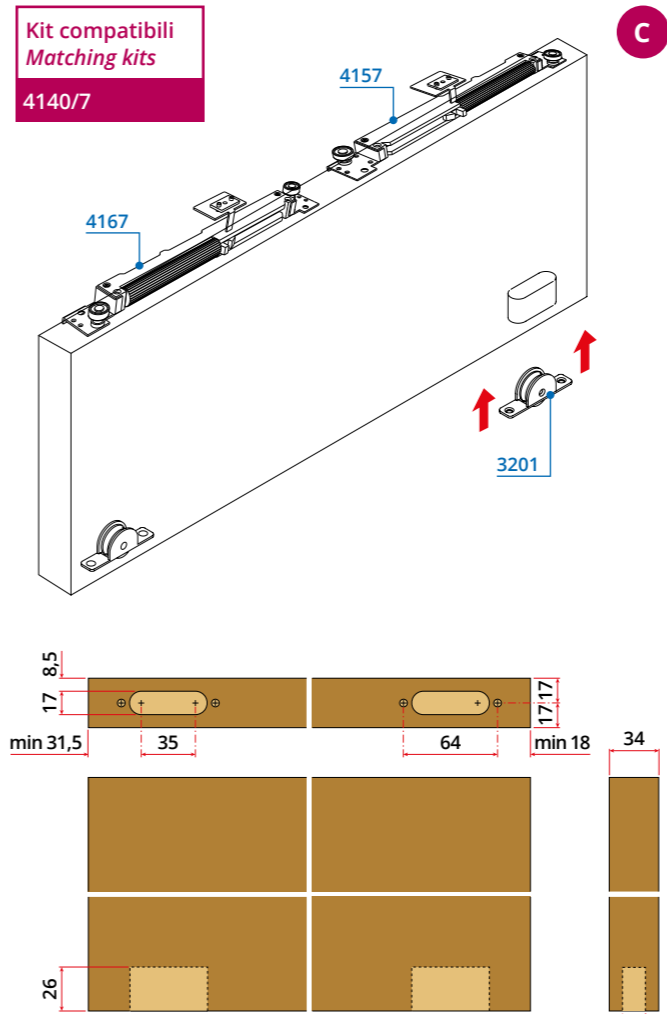
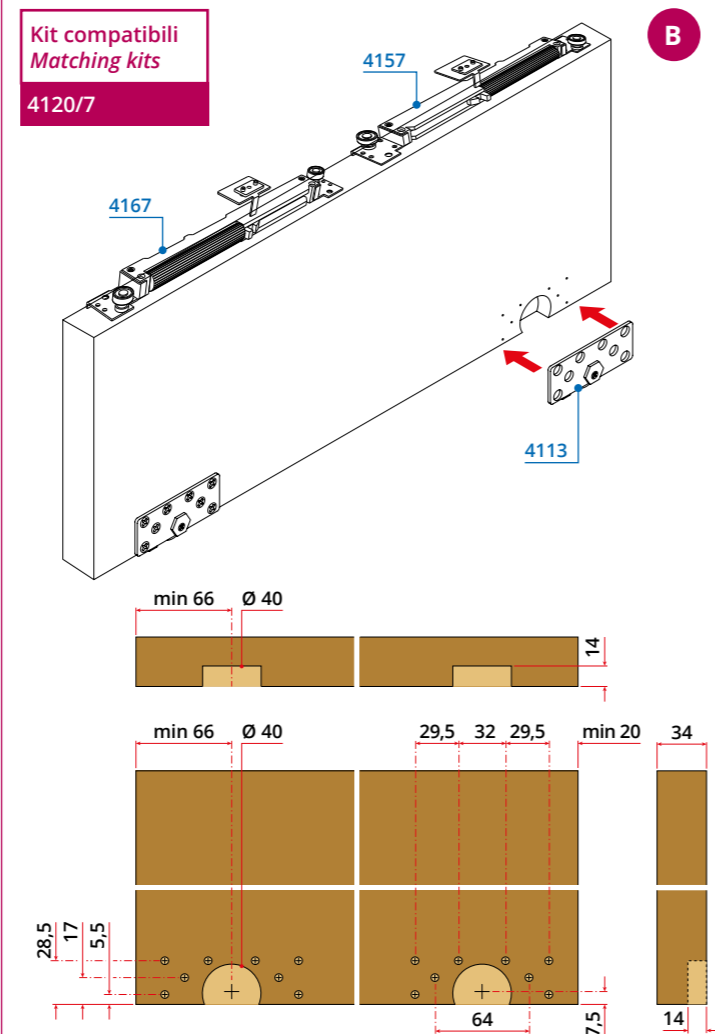
B1 C1 D1 E1 F1 *

B2 C2 D2 E2 F2 *



B3 C3 D3 E3 F3 *

*** NOTA**
Per le guide inferiori fare riferimento alle relative versioni, presenti nelle "Informazioni tecniche".
NOTE
For the lower guides, please refer to the corresponding versions in the "Technical information".



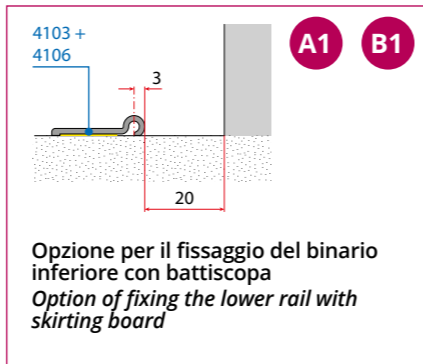
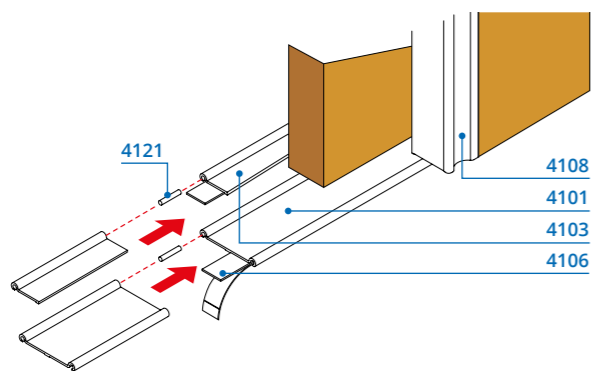
Serie 4100

Istruzioni montaggio | Assembly instructions

Fissaggio binari inferiori | Lower rails fixing

Fissare i binari a pavimento con l'apposita striscia adesiva art. 4106. Il prolungamento dei binari si ottiene inserendo le apposite spine metalliche art. 4121

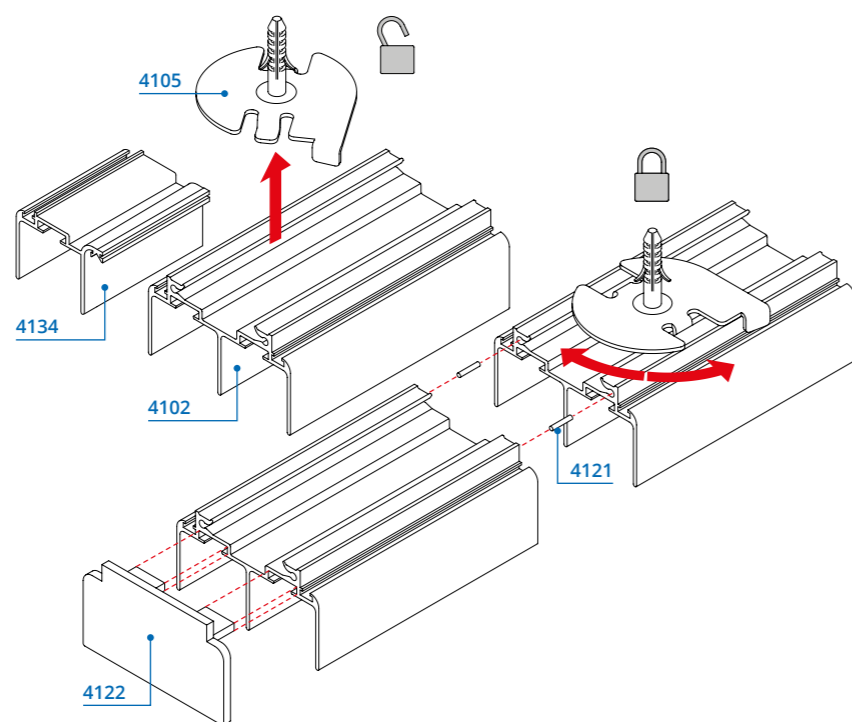
Fix the rails to the floor with additional adhesive strip art. 4106. The rail extension is made by inserting the additional metallic pins art. 4121



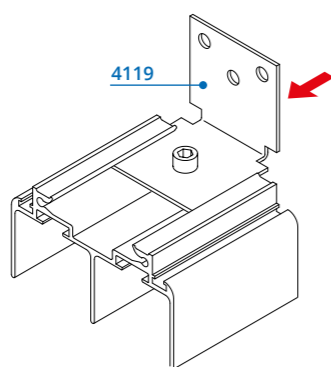
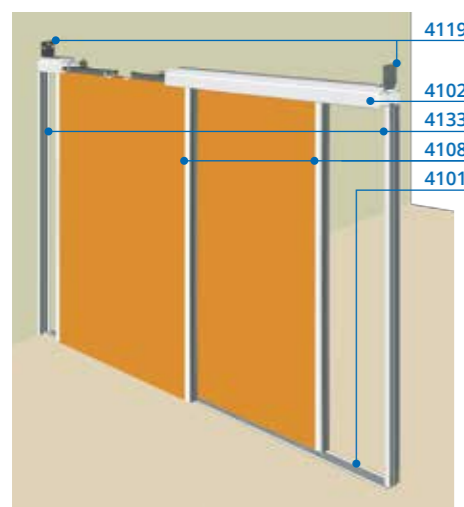
Fissaggio binario superiore a soffitto | Upper rail fixing to the ceiling

Dopo aver fissato al soffitto la piastra di ancoraggio art. 4105 agganciarla al binario, ruotandola di circa 45°. L'eventuale prolungamento del binario si ottiene inserendo le apposite spine metalliche art. 4121. Al termine montare i tappi terminali in nylon art. 4122

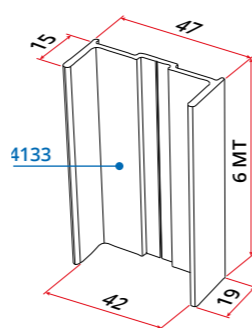
After fixing to the ceiling the additional anchor plate art. 4105, hook it to the rail, by turning it about 45°. The possible extension of the rail is made by inserting the additional metallic pins art. 4121. Finally mount the nylon end caps 4122



Fissaggio del binario superiore alle estremità e utilizzo del profilo di battuta verticale art. 4133 Upper rail fixing to the ends and use of vertical profile art. 4133



Inserire alle estremità del binario le staffe art. 4119 e fissarle con le apposite viti.
Insert the brackets art. 4119 at the ends of the rails and lock them with the screws

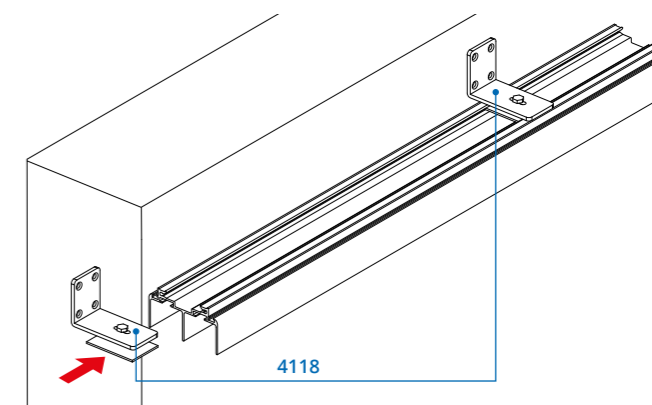


Profilo verticale di compensazione art. 4133
Vertical compensation profile art. 4133

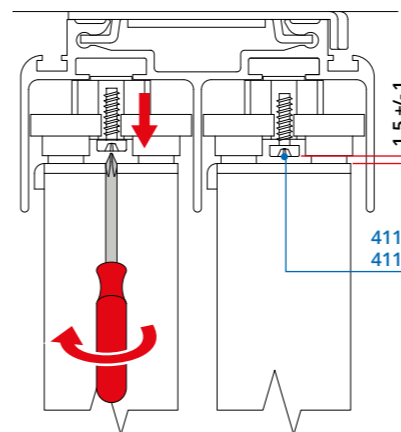
Fissaggio del binario superiore a parete | Upper rail fixing to the wall

Inserire le staffe dalle estremità del binario art. 4118 e fissarle con le apposite viti.

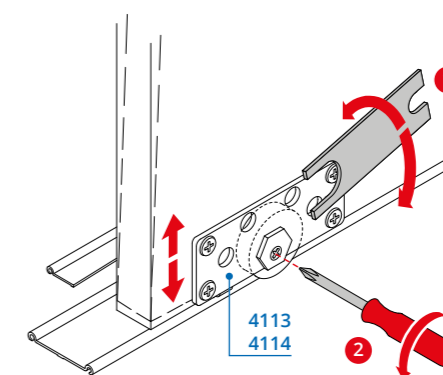
Insert the brackets art. 4118 at the ends of the rail and lock them with the screws



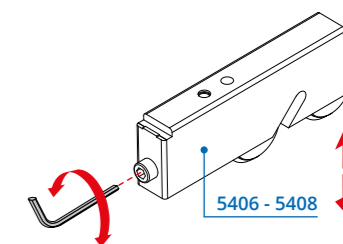
Regolazione finale fermi e carrelli | Final adjustment of stoppers and carriages



Dopo aver inserito l'anta nel binario, regolare la vite centrale del fermo (art. 4107) a circa 1,5 mm di distanza dalla guida superiore.
After insert the door on the rail, adjust the central screw of the stopper (art. 4107) about 1,5 mm from the upper guide.

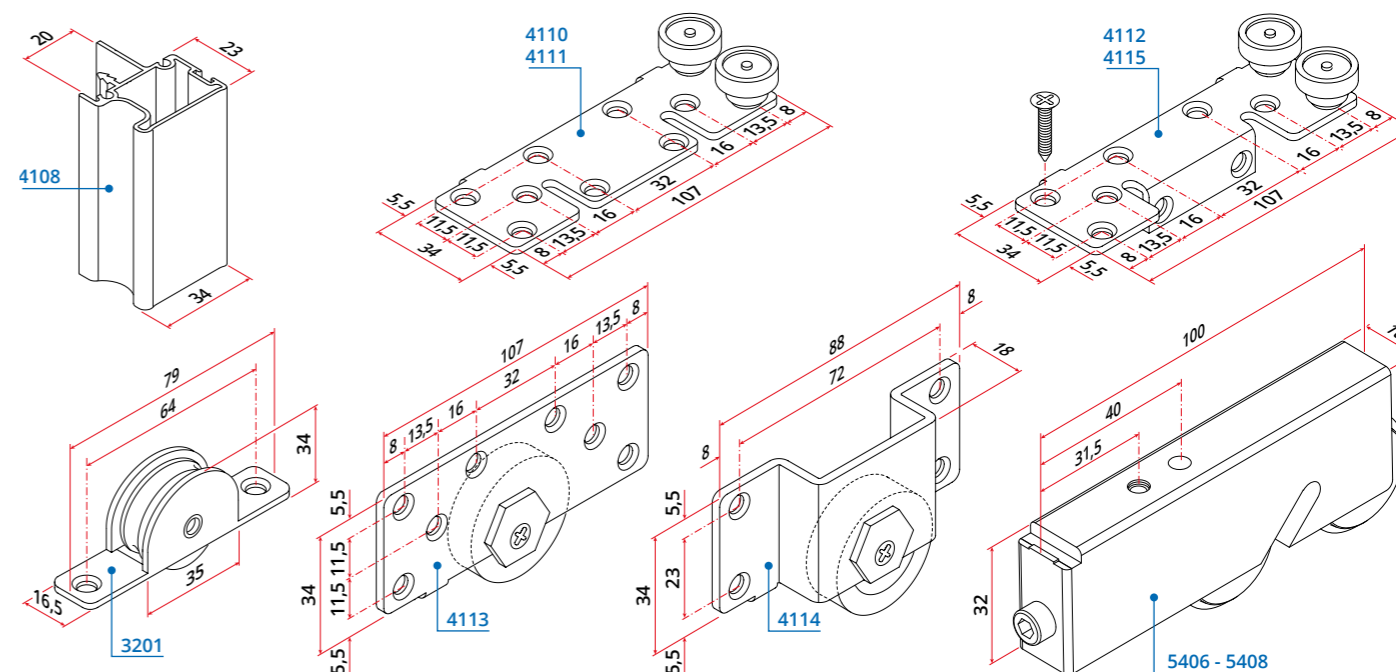


(1) Regolazione perpendicolare con meccanismo brevettato e apposita chiave 16 mm (± mm 2,5).
(2) Bloccaggio
(1) Perpendicular adjustment realized with patented mechanism and additional 16 mm key (+/- 2,5 mm).
(2) Blocking.



Regolazione di perpendicolarità effettuabile con chiave a brugola.
Perpendicularity adjustment with allen key.

Dettaglio delle misure | Detail of the measures



Lista Kit e profili principali | Kits list and main profiles



4116

Art. List: 4118 x2

Icons: Kg 60, 500/3000, 2, SOFT, AUTO

4117

Art. List: 4106 x1 | 4105 x3

Icons: Kg 60, 500/3000, 2, SOFT, AUTO

4123

Art. List: 4119 x2

Icons: Kg 60, 500/3000, 2, SOFT, AUTO

4120

Art. List: 4110-SX x1 | 4110-DX x1 | 4113 x2 | 4107/H x2 | 2090 x1

Icons: Kg 60, 500/3000, 1, SOFT, AUTO

4130

Art. List: 4112-SX x1 | 4112-DX x1 | 4114 x2 | 4107/H x2 | 2090 x1

Icons: Kg 60, 500/3000, 1, SOFT, AUTO

4140

Art. List: 4111-SX x1 | 4111-DX x1 | 3201 x2 | 4107 x2 | 2090 x1

Icons: Kg 60, 500/3000, 1, SOFT, AUTO

4150

Art. List: 5410/A x2 | 4110-SX x1 | 4110-DX x1 | 4107/H x2 | 5406 x2 | 2090 x1

Icons: Kg 60, 500/3000, 1, SOFT, AUTO

4160

Art. List: 5410/A x2 | 4110-SX x1 | 4110-DX x1 | 4107/H x2 | 5408 x2 | 2090 x1

Icons: Kg 60, 500/3000, 1, SOFT, AUTO

4170

Art. List: 5436 x1 | 5410/A x2 | 4110-SX x1 | 4110-DX x1 | 4107/H x2 | 5408 x2 | 2090 x1

Icons: Kg 40, 500/1500, 1, SOFT, AUTO

4177

Art. List: 4157 x1 | 4107 x2 | 4167 x1 | 2090 x1

Icons: Kg 60, 730/3000, 1, SOFT, AUTO

4120/7

Art. List: 4157 x1 | 4167 x1 | 4107 x2 | 4113 x2 | 2090 x1

Icons: Kg 60, 730/3000, 1, SOFT, AUTO

4130/7

Art. List: 4157 x1 | 4167 x1 | 4107 x2 | 4114 x2 | 2090 x1

Icons: Kg 60, 730/3000, 1, SOFT, AUTO

4140/7

Art. List: 4157 x1 | 4167 x1 | 4107 x2 | 3201 x2 | 2090 x1

Icons: Kg 60, 730/3000, 1, SOFT, AUTO

4150/7

Art. List: 4157 x1 | 4167 x1 | 4107 x2 | 5410/A x2 | 5406 x2 | 2090 x1

Icons: Kg 60, 730/3000, 1, SOFT, AUTO

4160/7

Art. List: 4157 x1 | 4167 x1 | 4107 x2 | 5410/A x2 | 5408 x2 | 2090 x1

Icons: Kg 60, 730/3000, 1, SOFT, AUTO

4170/7

Art. List: 4157 x1 | 4167 x1 | 4107 x2 | 5410/A x2 | 5408 x2 | 5436 x1 | 2090 x1

Icons: Kg 40, 730/1500, 1, SOFT, AUTO

