



Serie 4400

Link to

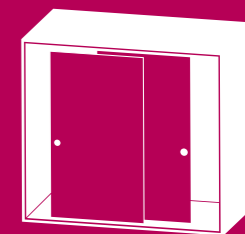
Serie 2000 | 5000

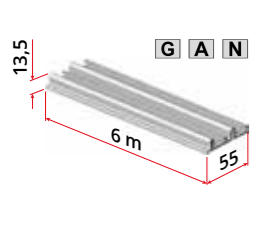


Sistema scorrevole regolabile per ante esteriori sovrapposte,
di grandi dimensioni

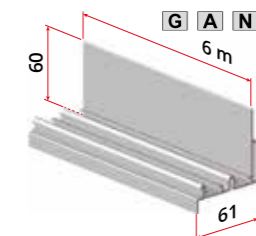
*Adjustable sliding system for wardrobes with
overlapping external large doors*

**Mobile
Furniture**

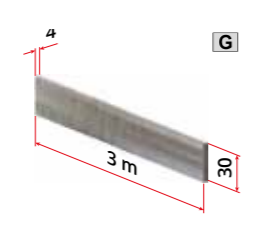




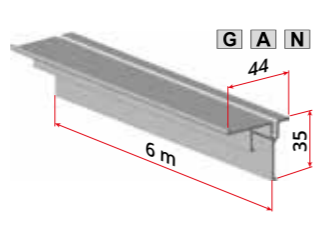
art. 2001
Binario superiore forato in alluminio
Upper aluminium pierced rail



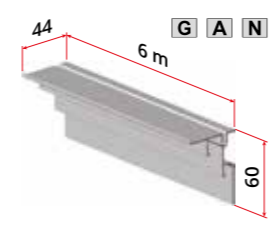
art. 4401
Profilo superiore in alluminio forato, rinforzato
Upper aluminium profile pierced strengthened



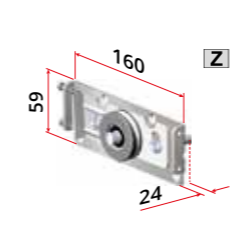
art. 4402
per/for art. 4401
Barra in acciaio 30x4 mm per rinforzo art. 4401
Steel bar reinforcement art. 4401



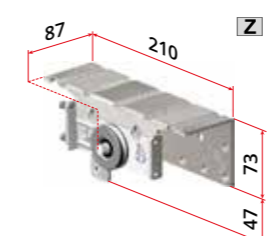
Art. 2002
Binario inferiore in alluminio
Aluminium lower rail



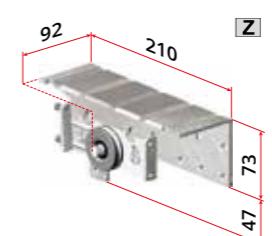
art. 2062
Profilo inferiore in alluminio con zoccolo H 60 mm
Aluminium lower profile with wainscot H 60 mm



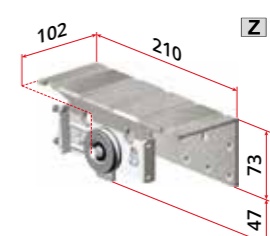
art. 2003/DX/Z/M
Carrello superiore destro regolabile per ante interna con cuscinetto in acciaio
Upper right adjustable carriage for internal door with steel bearing



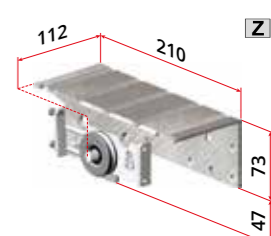
art. 4405/25/DX/M
Carrello superiore destro regolabile per ante esterne di spessore 25 mm con cuscinetto in acciaio
Upper right carriage adjustable for external doors 25 mm thick with steel bearing



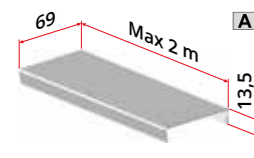
art. 4405/30/DX/M
Carrello superiore destro regolabile per ante esterne di spessore 30 mm con cuscinetto in acciaio
Upper right carriage adjustable for external doors 30 mm thick with steel bearing



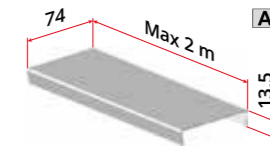
art. 4405/40/DX/M
Carrello superiore destro regolabile per ante esterne di spessore 40 mm con cuscinetto in acciaio
Upper right carriage adjustable for external doors 40 mm thick with steel bearing



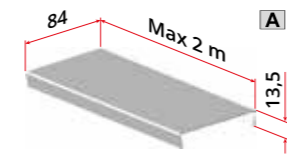
art. 4405/50/DX/M
Carrello superiore destro regolabile per ante esterne di spessore 50 mm con cuscinetto in acciaio
Upper right carriage adjustable for external doors 50 mm thick with steel bearing



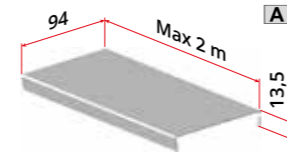
art. 4409/25
per/for art. 4405/25
Copertura metallica a scatto per ante esterna di spessore 25 mm
Snap-on metal cover for external door 25 mm thick



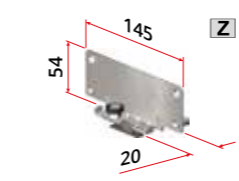
art. 4409/30
per/for art. 4405/30
Copertura metallica a scatto per ante esterna di spessore 30 mm
Snap-on metal cover for external door 30 mm thick



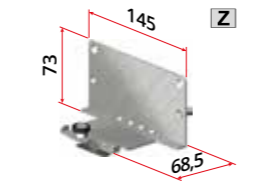
art. 4409/40
per/for art. 4405/40
Copertura metallica a scatto per ante esterna di spessore 40 mm
Snap-on metal cover for external door 40 mm thick



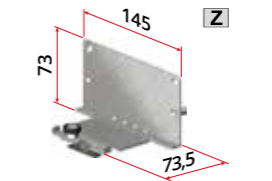
art. 4409/50
per/for art. 4405/50
Copertura metallica a scatto per ante esterna di spessore 50 mm
Snap-on metal cover for external door 50 mm thick



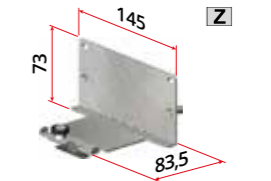
art. 4404/SX
Guida inferiore sinistra con cuscinetto a sfera per ante interna
Lower left guide with ball bearing for internal door



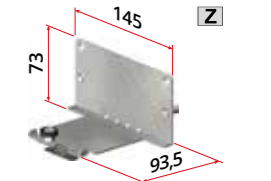
art. 4406/25/SX
Guida inferiore sinistra con cuscinetto a sfera per ante esterna di spessore 25 mm
Lower left guide with ball bearing for external door 25 mm thick



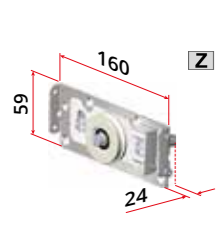
art. 4406/30/SX
Guida inferiore sinistra con cuscinetto a sfera per ante esterna di spessore 30 mm
Lower left guide with ball bearing for external door 30 mm thick



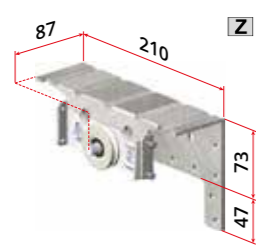
art. 4406/40/SX
Guida inferiore sinistra con cuscinetto a sfera per ante esterna di spessore 40 mm
Lower left guide with ball bearing for external door 40 mm thick



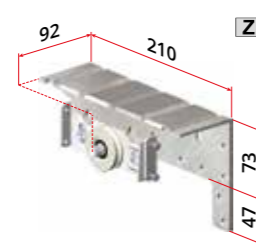
art. 4406/50/SX
Guida inferiore sinistra con cuscinetto a sfera per ante esterna di spessore 50 mm
Lower left guide with ball bearing for external door 50 mm thick



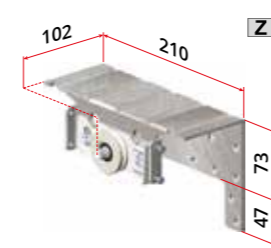
art. 2003/SX/Z
Carrello superiore sinistro regolabile per ante interna
Left upper adjustable carriage for internal door



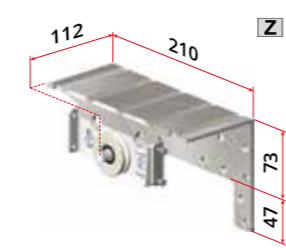
art. 4405/25/SX
Carrello superiore sinistro regolabile per ante esterne di spessore 25 mm
Upper left carriage adjustable for external doors 25 mm thick



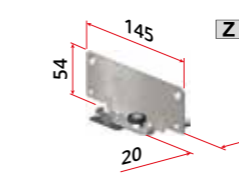
art. 4405/30/SX
Carrello superiore sinistro regolabile per ante esterne di spessore 30 mm
Upper left carriage adjustable for external doors 30 mm thick



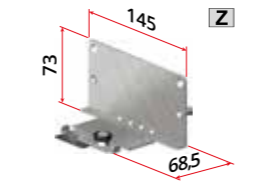
art. 4405/40/SX
Carrello superiore sinistro regolabile per ante esterne di spessore 40 mm
Upper left carriage adjustable for external doors 40 mm thick



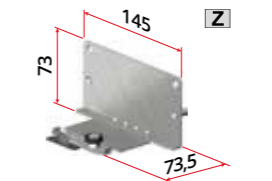
art. 4405/50/SX
Carrello superiore sinistro regolabile per ante esterne di spessore 50 mm
Upper left carriage adjustable for external doors 50 mm thick



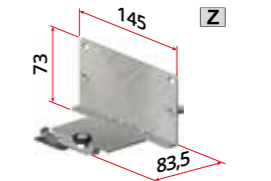
art. 4404/DX
Guida inferiore destra con cuscinetto a sfera per ante interna
Lower right guide with ball bearing for internal door



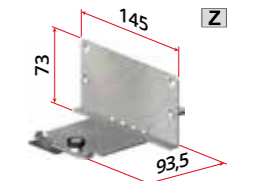
art. 4406/25/DX
Guida inferiore destra con cuscinetto a sfera per ante esterna di spessore 25 mm
Lower right guide with ball bearing for external door 25 mm thick



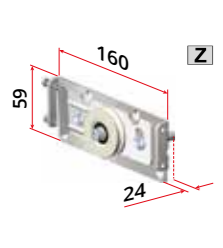
art. 4406/30/DX
Guida inferiore destra con cuscinetto a sfera per ante esterna di spessore 30 mm
Lower right guide with ball bearing for external door 30 mm thick



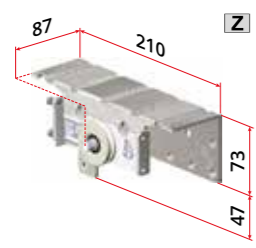
art. 4406/40/DX
Guida inferiore destra con cuscinetto a sfera per ante esterna di spessore 40 mm
Lower right guide with ball bearing for external door 40 mm thick



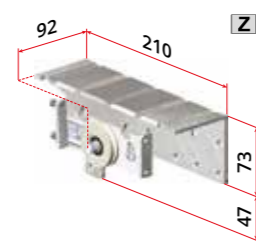
art. 4406/50/DX
Guida inferiore destra con cuscinetto a sfera per ante esterna di spessore 50 mm
Lower right guide with ball bearing for external door 50 mm thick



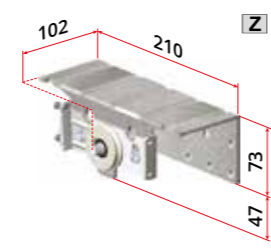
art. 2003/DX/Z
Carrello superiore destro regolabile per ante interna
Upper right adjustable carriage for internal door



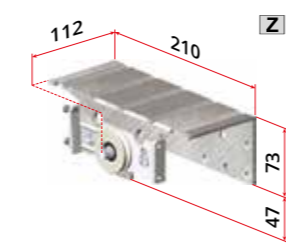
art. 4405/25/DX
Carrello superiore destro regolabile per ante esterne di spessore 25 mm
Upper right carriage adjustable for external doors 25 mm thick



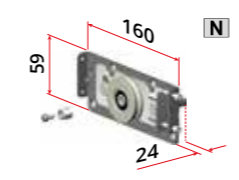
art. 4405/30/DX
Carrello superiore destro regolabile per ante esterne di spessore 30 mm
Upper right carriage adjustable for external doors 30 mm thick



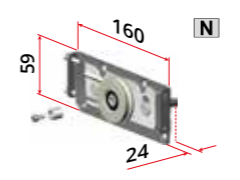
art. 4405/40/DX
Carrello superiore destro regolabile per ante esterne di spessore 40 mm
Upper right carriage adjustable for external doors 40 mm thick



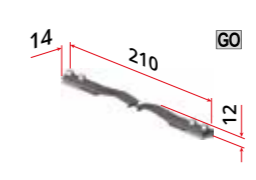
art. 4405/50/DX
Carrello superiore destro regolabile per ante esterne di spessore 50 mm
Upper right carriage adjustable for external doors 50 mm thick



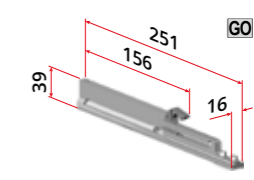
Art. 2003/SX/PE
per/for art. 4407
Carrello superiore sinistro con perno estraibile per armadi a 3 ante e fermo art. 4407
Upper left carriage with removable pin for wardrobe of 3 doors with stopper art. 4407



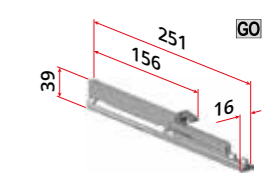
Art. 2003/DX/PE
per/for art. 4407
Carrello superiore destro con perno estraibile per armadi a 3 ante e fermo art. 4407
Upper right carriage with removable pin for wardrobe of 3 doors with stopper art. 4407



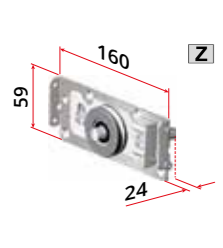
art. 4417
Coppia di fermi intermedi per ante centrale apribile in due sensi
Couple of intermediate stopper for central door openable in both directions



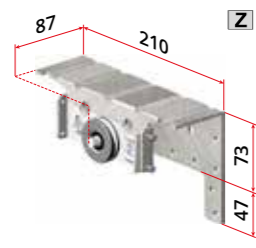
Art. 5357
Fermo superiore ammortizzato, corsa 55 mm, funzionamento ad olio silconico
Upper soft close, 55 mm stroke, operating with silicone oil



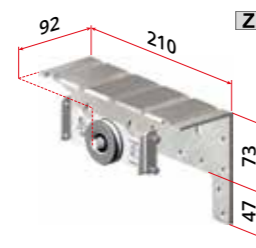
art. 5357/S
Fermo superiore ammortizzato, corsa 55 mm, funzionamento ad olio silconico, versione premium
Upper soft close, 55 mm stroke, operating with silicone oil, premium version



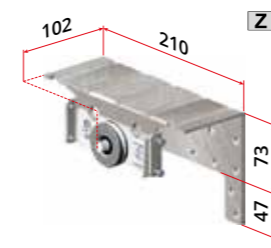
art. 2003/SX/Z/M
Carrello superiore sinistro regolabile per ante interna con cuscinetto in acciaio
Left upper adjustable carriage for internal door with steel bearing



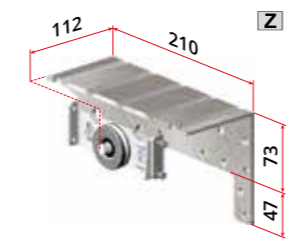
art. 4405/25/SX/M
Carrello superiore sinistro regolabile per ante esterne di spessore 25 mm con cuscinetto in acciaio
Upper left carriage adjustable for external doors 25 mm thick with steel bearing



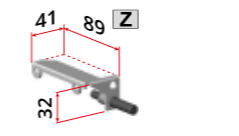
art. 4405/30/SX/M
Carrello superiore sinistro regolabile per ante esterne di spessore 30 mm con cuscinetto in acciaio
Upper left carriage adjustable for external doors 30 mm thick with steel bearing



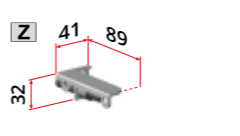
art. 4405/40/SX/M
Carrello superiore sinistro regolabile per ante esterne di spessore 40 mm con cuscinetto in acciaio
Upper left carriage adjustable for external doors 40 mm thick with steel bearing



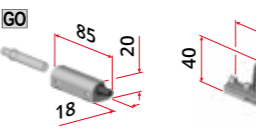
art. 4405/50/SX/M
Carrello superiore sinistro regolabile per ante esterne di spessore 50 mm con cuscinetto in acciaio
Upper left carriage adjustable for external doors 50 mm thick with steel bearing



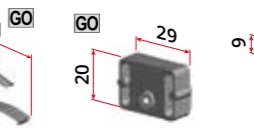
Art. 2037/SX
Accessorio che evita la sovrapposizione delle ante in apertura a sinistra
Accessory that prevents the complete overlap of the doors on left opening side



Art. 2037/DX
Accessorio che evita la sovrapposizione delle ante in apertura a destra
Accessory that prevents the complete overlap of the doors on right opening side



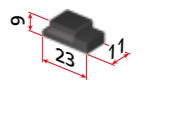
Art. 4448
Fermo inferiore ammortizzato ambidestro
Lower ambidextrous soft close



Art. 4407
Fermo superiore in nylon
Upper nylon stopper



Art. 2008
Fermo inferiore in nylon
Lower nylon stopper



art. 2010
per/for art. 2204 - 2206
Antiscarrucolamento supplementare
Additional anti-fleeting device

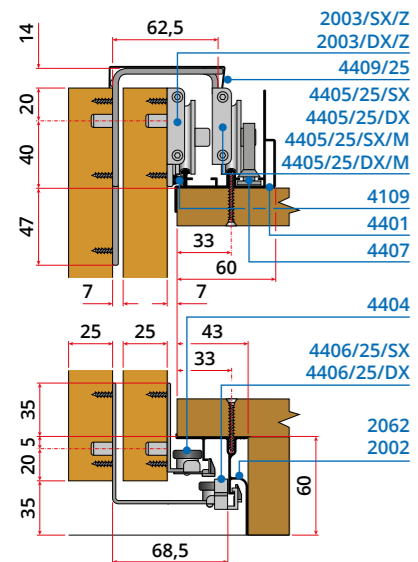


Art. 2090
Chiave a brugola mm 3
Allen key mm 3

Informazioni tecniche | Technical informations

Versioni per 4 diversi spessori di anta (da 25 a 50 mm)
 Versions for 4 different door thicknesses (from 25 to 50 mm)

Spessore anta 25 mm | Door thickness 25 mm

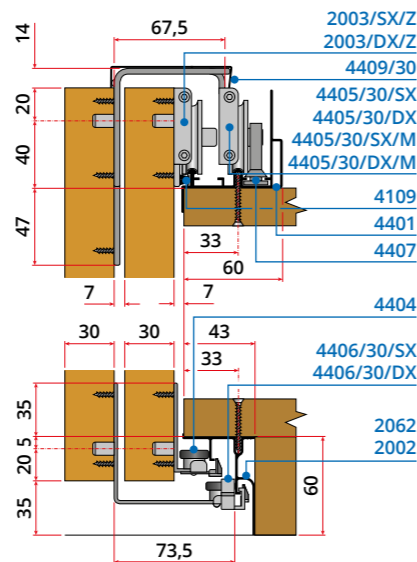


Kit compatibili Matching kits
 4403-4
 4403-4/MET
 4405-6/25
 4405-6/25/MET

Alternativa al 4401 Alternative to 4401
 2001

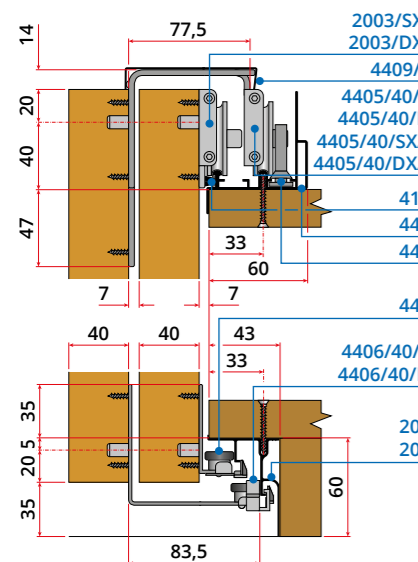
Alternativa al 2062 Alternative to 2062
 43
 2002

Spessore anta 30 mm | Door thickness 30 mm



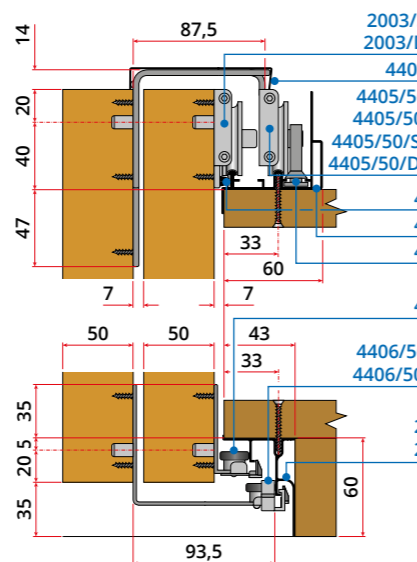
Kit compatibili Matching kits
 4403-4
 4403-4/MET
 4405-6/30
 4405-6/30/MET

Spessore anta 40 mm | Door thickness 40 mm



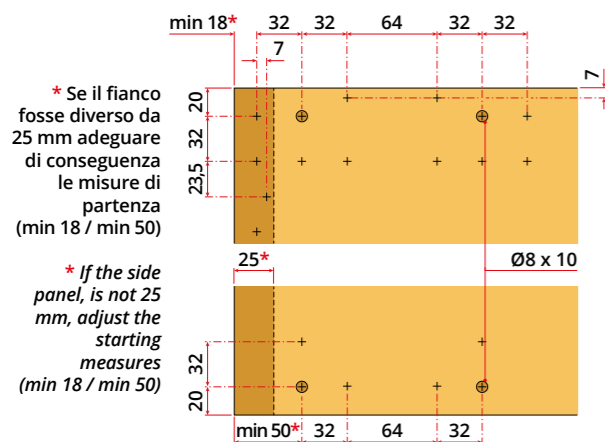
Kit compatibili Matching kits
 4403-4
 4403-4/MET
 4405-6/40
 4405-6/40/MET

Spessore anta 50 mm | Door thickness 50 mm

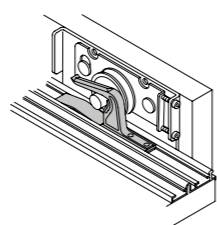


Kit compatibili Matching kits
 4403-4
 4403-4/MET
 4405-6/50
 4405-6/50/MET

Foratura per fermi standard | Drilling for standard stoppers

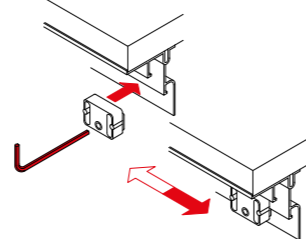


Fermo superiore in nylon
 Upper nylon stop



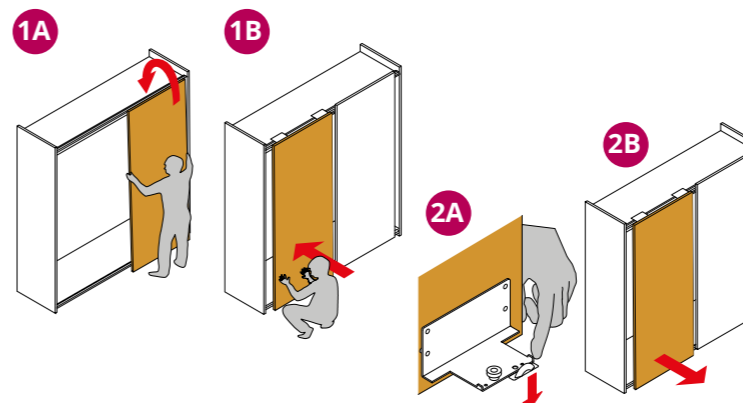
Art. 4407
 Fermo superiore in nylon dotato di richiamo fine corsa ammortizzato.
 Upper nylon stopper equipped with a shock absorber limit switch return.

Fermo inferiore in nylon
 Lower nylon stop



Art. 2008
 Fermo inferiore da fissare al binario, inseribile e regolabile frontalmente.
 Lower stopper to be fixed to the track, insertable and adjustable from the front.

Istruzioni montaggio | Assembly instructions

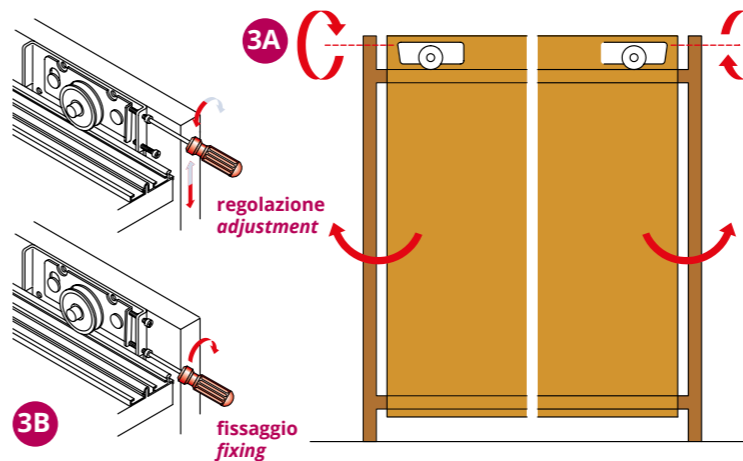


Montaggio ante interne ed esterne
 1A Con l'anta inclinata appoggiare le ruote dei carrelli superiori nella sede del binario.
 1B Premere alla base dell'anta per consentire l'inserimento a scatto della guida inferiore nel binario.

Rimozione ante interne ed esterne
 2A Per lo smontaggio dell'anta agire sul meccanismo a scatto della guida inferiore, premendo le due molle.
 2B Estrarre l'anta tirando verso l'esterno.

Assembly of internal and external doors
 1A With the door tilted, place the wheels of the upper carriages in the rail seat.
 1B Press at the base of the door to allow the lower guide to click.

Removal of internal and external doors
 2A To disassemble the door, act on the click mechanism of the lower guide, pressing the two springs.
 2B Remove the door pulling outwards.



Regolazione delle ante
 3A Regolazione della perpendicolarità delle ante, effettuabile tramite la vite superiore posta sul fianco dei carrelli.
 3B Possibilità di bloccaggio della regolazione, sempre effettuabile tramite la vite inferiore posta sul fianco dei carrelli.

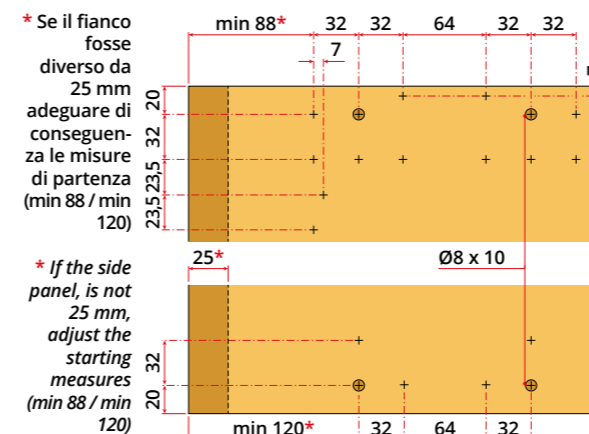
Door adjustment
 3A Adjustment of the perpendicularity of the doors, made through the upper screw placed on the side of the carriages.
 3B Locking of the adjustment, made through the lower screw placed on the side of the carriages.

Varianti e optional | Variants and optionals

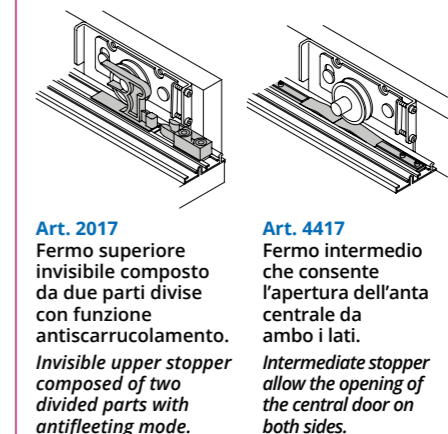
Montaggio fermi soft close Kit art. 4478 | Soft close stoppers Kit art. 4478 assembling



Foratura per fermi soft close (art. 4478)
 Drilling for soft close stoppers (art. 4478)

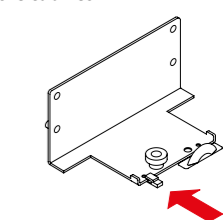


Altri tipi di fermi | Optional stoppers



Antiscarrucolamento supplementare
 Additional anti-fleeing device

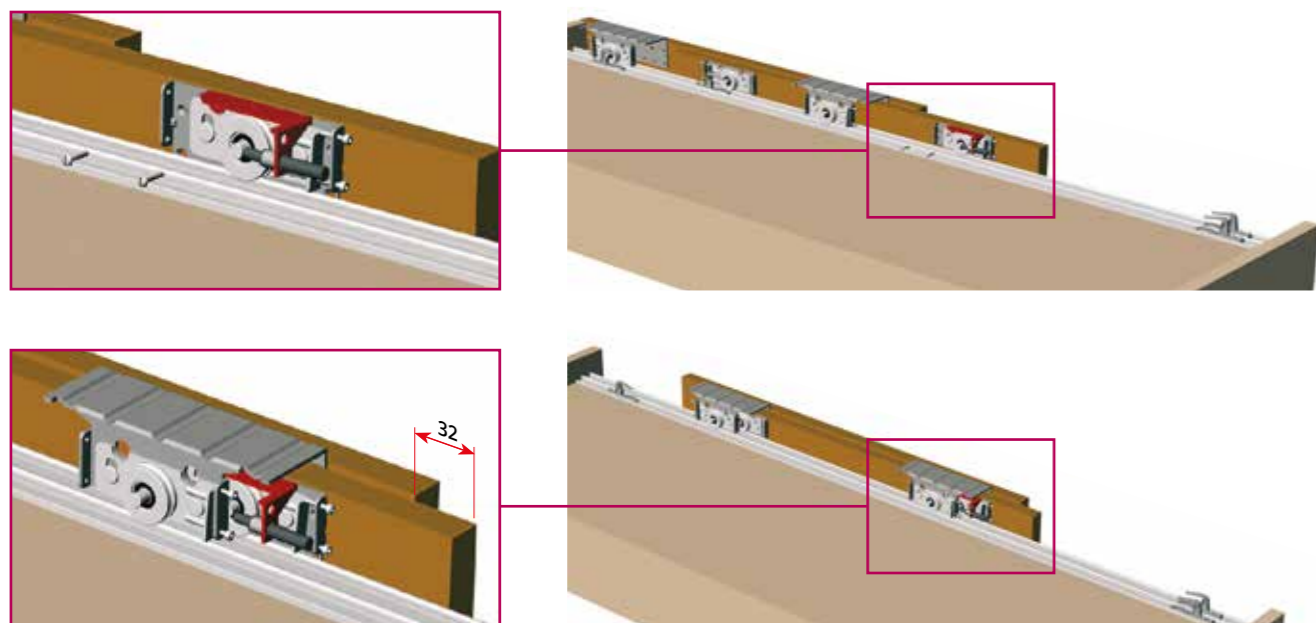
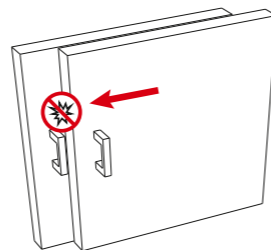
Art. 2010
 Da fissare prima di agganciare l'anta al mobile.
 Fix before attaching the door to the cabinet



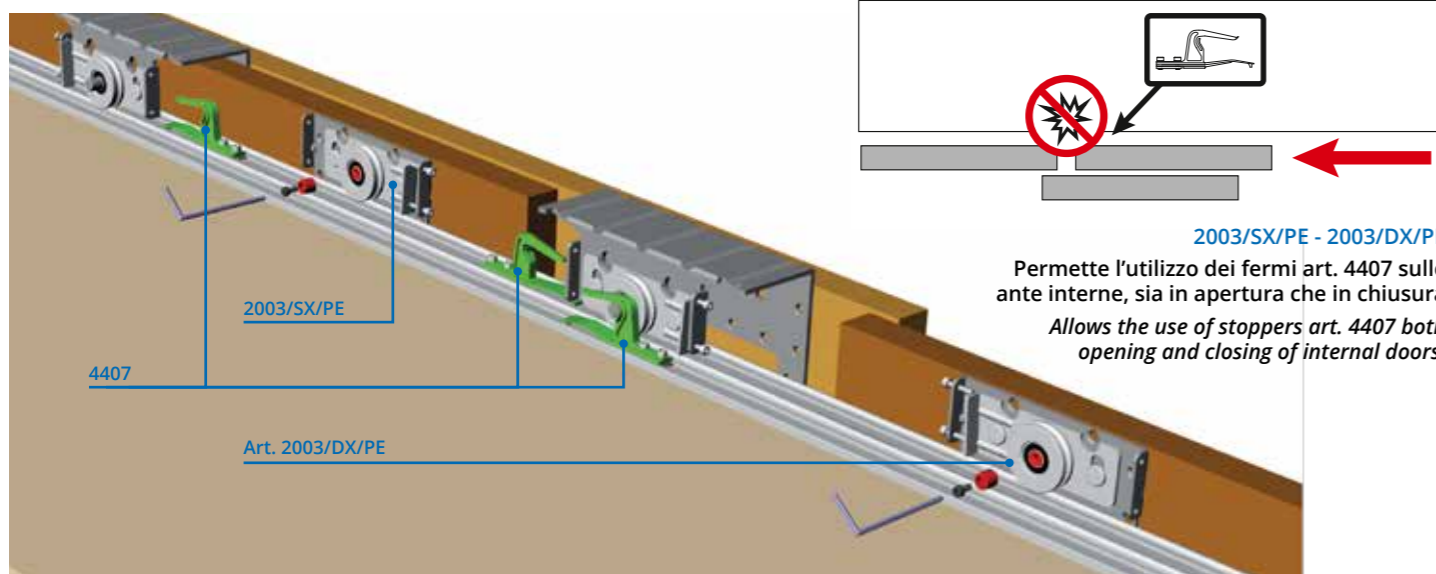
Salva maniglia art. 2037 | Handle saver art. 2037



art. 2037
Accessorio che evita la sovrapposizione completa delle ante.
Accessory that prevents the complete overlapping of the doors.



Fermo in apertura per ante interne art 2003 | Opening inner doors stopper art 2003



2003/SX/PE - 2003/DX/PE
Permette l'utilizzo dei fermi art. 4407 sulle ante interne, sia in apertura che in chiusura
Allows the use of stoppers art. 4407 both opening and closing of internal doors.

Lista Kit e profili principali | Kits list and main profiles



4478 Art. List: 5357 x2 | 4448 x2

800
Kg 65
+2000

1

SOFT

AUTO

<p>4478/S</p> <p>Art. List: 5357/S x2 4448 x2</p> <p>800 Kg 65 +2000</p> <p>1</p> <p>SOFT</p> <p>AUTO</p>	<p>4403-4</p> <p>Art. List: 2003/SX/Z x1 2003/DX/Z x1 4404/SX x1 4404/DX x1 4407 x2 2008 x2 2090 x1</p> <p>650 Kg 90 +2000</p> <p>1</p> <p>SOFT</p> <p>AUTO</p>	<p>4403-4/MET</p> <p>Art. List: 2003/SX/Z/M x1 2003/DX/Z/M x1 4404/SX x1 4404/DX x1 4407 x2 2008 x2 2090 x1</p> <p>650 Kg 130 +2000</p> <p>1</p> <p>SOFT</p> <p>AUTO</p>
<p>4405-6/25</p> <p>Art. List: 4405/25/SX x1 4405/25/DX x1 4406/25/SX x1 4406/25/DX x1 4407 x2 2008 x2 2090 x1</p> <p>650 Kg 90 +2000</p> <p>1</p> <p>SOFT</p> <p>AUTO</p>	<p>4405-6/25/MET</p> <p>Art. List: 4405/25/SX/M x1 4405/25/DX/M x1 4406/25/SX/M x1 4406/25/DX/M x1 4407 x2 2008 x2 2090 x1</p> <p>650 Kg 130 +2000</p> <p>1</p> <p>SOFT</p> <p>AUTO</p>	<p>4405-6/30</p> <p>Art. List: 4405/30/SX x1 4405/30/DX x1 4406/30/SX x1 4406/30/DX x1 4407 x2 2008 x2 2090 x1</p> <p>650 Kg 90 +2000</p> <p>1</p> <p>SOFT</p> <p>AUTO</p>
<p>4405-6/30/MET</p> <p>Art. List: 4405/30/SX/M x1 4405/30/DX/M x1 4406/30/SX/M x1 4406/30/DX/M x1 4407 x2 2008 x2 2090 x1</p> <p>650 Kg 130 +2000</p> <p>1</p> <p>SOFT</p> <p>AUTO</p>	<p>4405-6/40</p> <p>Art. List: 4405/40/SX x1 4405/40/DX x1 4406/40/SX x1 4406/40/DX x1 4407 x2 2008 x2 2090 x1</p> <p>650 Kg 90 +2000</p> <p>1</p> <p>SOFT</p> <p>AUTO</p>	<p>4405-6/40/MET</p> <p>Art. List: 4405/40/SX/M x1 4405/40/DX/M x1 4406/40/SX/M x1 4406/40/DX/M x1 4407 x2 2008 x2 2090 x1</p> <p>650 Kg 130 +2000</p> <p>1</p> <p>SOFT</p> <p>AUTO</p>
<p>4405-6/50</p> <p>Art. List: 4405/50/SX x1 4405/50/DX x1 4406/50/SX x1 4406/50/DX x1 4407 x2 2008 x2 2090 x1</p> <p>650 Kg 90 +2000</p> <p>1</p> <p>SOFT</p> <p>AUTO</p>	<p>4405-6/50/MET</p> <p>Art. List: 4405/50/SX/M x1 4405/50/DX/M x1 4406/50/SX/M x1 4406/50/DX/M x1 4407 x2 2008 x2 2090 x1</p> <p>650 Kg 130 +2000</p> <p>1</p> <p>SOFT</p> <p>AUTO</p>	

Serie 4400

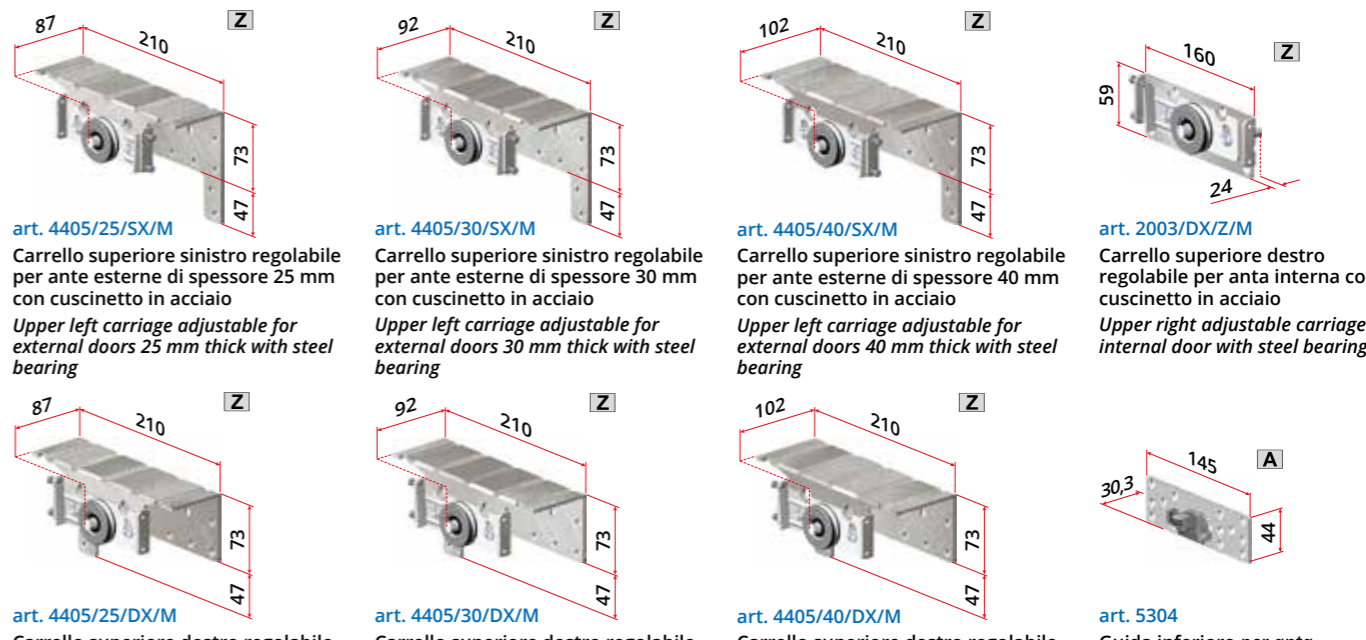
Serie 4400 MIX

Con guide inferiori serie 5300
With Serie 5300 lower guides

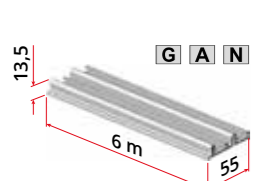
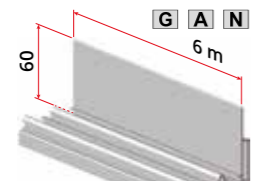
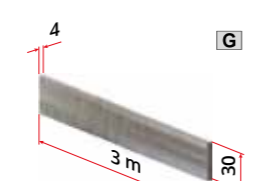
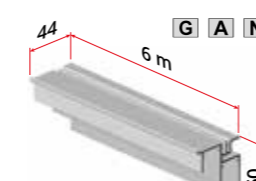
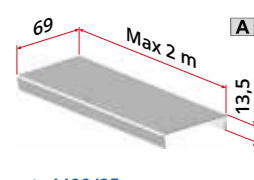
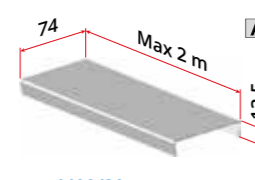
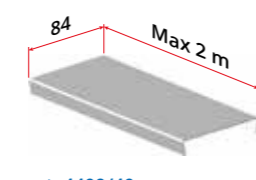
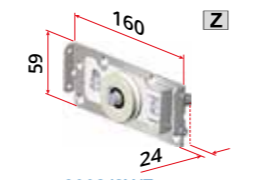
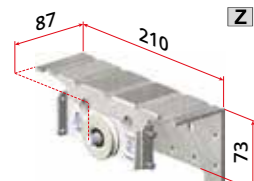
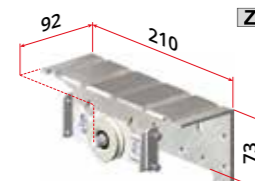
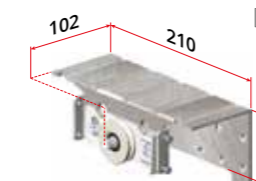
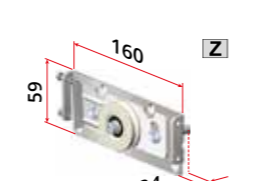
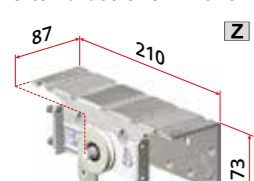
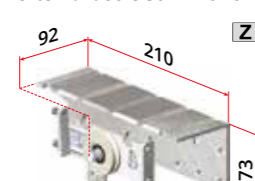
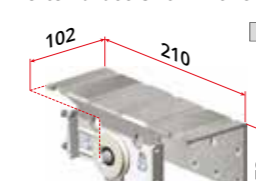
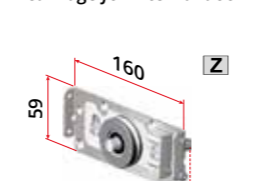


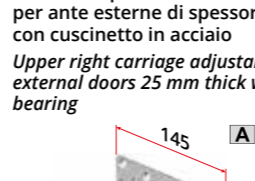
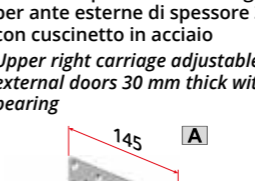
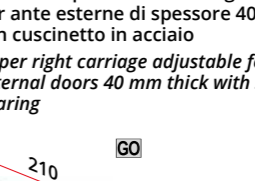
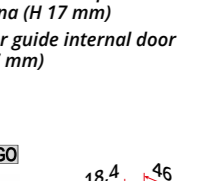
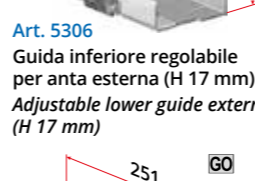
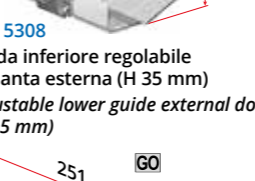
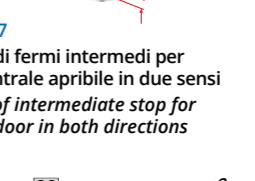
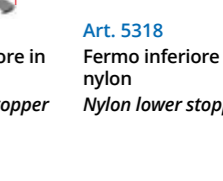


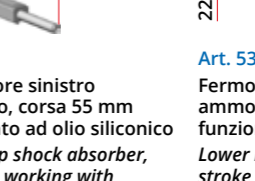
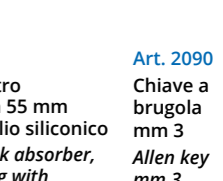
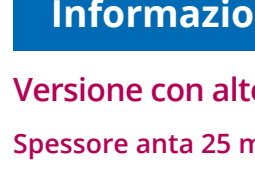

Sistema scorrevole regolabile per ante esterne sovrapposte, di grandi dimensioni

Adjustable sliding system for wardrobes with overlapping external large doors



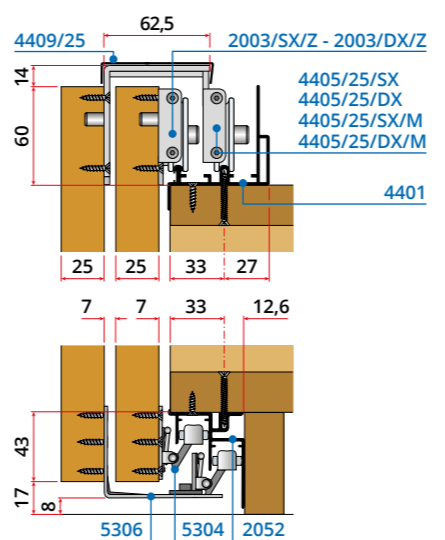
Descrizione componenti | Components description

 <p>art. 2001 Binario superiore forato in alluminio Upper aluminium pierced rail</p>	 <p>art. 4401 Binario superiore rinforzato in alluminio forato Upper aluminium reinforced pierced rail</p>	 <p>art. 4402 per/for art. 4401 Barra in acciaio 30x4 mm rinforzo art. 4401 Steel bar reinforcement of art. 4401</p>	 <p>Art. 2052 Binario inferiore in alluminio Lower aluminium pierced rail</p>
 <p>art. 4409/25 per/for art. 4405/25 Copertura metallica a scatto per anta esterna di spessore 25 mm Snap-on metal cover for external door 25 mm thickness</p>	 <p>art. 4409/30 per/for art. 4405/30 Copertura metallica a scatto per anta esterna di spessore 30 mm Snap-on metal cover for external door 30 mm thickness</p>	 <p>art. 4409/40 per/for art. 4405/40 Copertura metallica a scatto per anta esterna di spessore 40 mm Snap-on metal cover for external door 40 mm thickness</p>	 <p>art. 2003/SX/Z Carrello superiore sinistro regolabile per anta interna Left upper adjustable carriage for internal door</p>
 <p>art. 4405/25/SX Carrello superiore sinistro regolabile per ante esterne di spessore 25 mm Upper left carriage adjustable for external doors 25 mm thick</p>	 <p>art. 4405/30/SX Carrello superiore sinistro regolabile per ante esterne di spessore 30 mm Upper left carriage adjustable for external doors 30 mm thick</p>	 <p>art. 4405/40/SX Carrello superiore sinistro regolabile per ante esterne di spessore 40 mm Upper left carriage adjustable for external doors 40 mm thick</p>	 <p>art. 2003/DX/Z Carrello superiore destro regolabile per anta interna Upper right adjustable carriage for internal door</p>
 <p>art. 4405/25/DX Carrello superiore destro regolabile per ante esterne di spessore 25 mm Upper right carriage adjustable for external doors 25 mm thick</p>	 <p>art. 4405/30/DX Carrello superiore destro regolabile per ante esterne di spessore 30 mm Upper right carriage adjustable for external doors 30 mm thick</p>	 <p>art. 4405/40/DX Carrello superiore destro regolabile per ante esterne di spessore 40 mm Upper right carriage adjustable for external doors 40 mm thick</p>	 <p>art. 2003/SX/Z/M Carrello superiore sinistro regolabile per anta interna con cuscinetto in acciaio Left upper adjustable carriage for internal door with steel bearing</p>

 <p>art. 4405/25/DX/M Carrello superiore destro regolabile per ante esterne di spessore 25 mm con cuscinetto in acciaio Upper right carriage adjustable for external doors 25 mm thick with steel bearing</p>	 <p>art. 4405/30/DX/M Carrello superiore destro regolabile per ante esterne di spessore 30 mm con cuscinetto in acciaio Upper right carriage adjustable for external doors 30 mm thick with steel bearing</p>	 <p>art. 4405/40/DX/M Carrello superiore destro regolabile per ante esterne di spessore 40 mm con cuscinetto in acciaio Upper right carriage adjustable for external doors 40 mm thick with steel bearing</p>	 <p>art. 5304 Guida inferiore per anta interna (H 17 mm) Lower guide internal door (H 17 mm)</p>
 <p>Art. 5306 Guida inferiore regolabile per anta esterna (H 17 mm) Adjustable lower guide external door (H 17 mm)</p>	 <p>Art. 5308 Guida inferiore regolabile per anta esterna (H 35 mm) Adjustable lower guide external door (H 35 mm)</p>	 <p>art. 4417 Coppia di fermi intermedi per anta centrale apribile in due sensi Couple of intermediate stop for central door in both directions</p>	 <p>Art. 4407 Fermo superiore in nylon Nylon upper stopper</p>
 <p>Art. 5357 Fermo superiore ammortizzato, corsa 55 mm, funzionamento ad olio silicico Upper soft close, 55 mm stroke, operating with silicone oil</p>	 <p>art. 5357/S Fermo superiore ammortizzato, corsa 55 mm, funzionamento ad olio silicico, versione premium Upper soft close, 55 mm stroke, operating with silicone oil, premium version</p>	 <p>Art. 5358/SX Fermo inferiore sinistro ammortizzato, corsa 55 mm, funzionamento ad olio silicico Lower left stop shock absorber, stroke 55 mm working with silicone oil</p>	 <p>Art. 5358/DX Fermo inferiore destro ammortizzato, corsa 55 mm, funzionamento ad olio silicico Lower right stop shock absorber, stroke 55 mm working with silicone oil</p>
 <p>Art. 2090 Chiave a brugola mm 3 Allen key mm 3</p>		 <p>Art. 5318 Fermo inferiore in nylon Nylon lower stopper</p>	

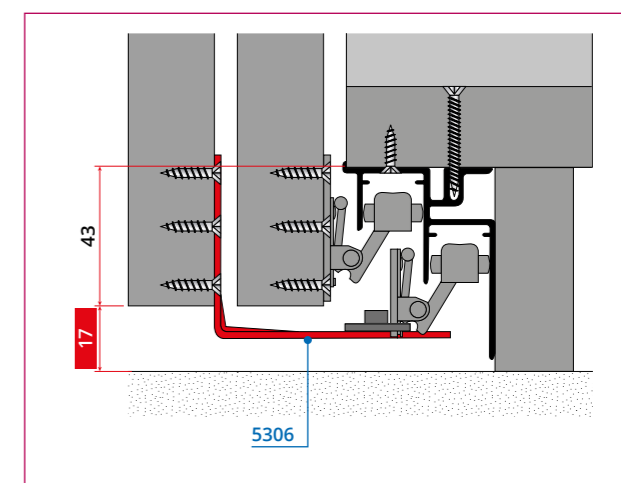
Informazioni tecniche | Technical informations

Versione con altezza anta 17 mm dal pavimento | Version with door height 17 mm from the floor
Spessore anta 25 mm | Door thickness 25 mm

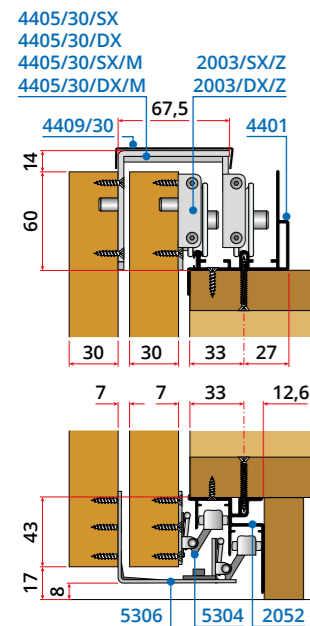


- Kit compatibili**
Matching kits
- 2053-4
 - 2053-4/MET
 - 2053-4/S
 - 2053-4/S/MET
 - 4453-6/25
 - 4453-6/25/M
 - 4453-6/25/S
 - 4453-6/25/S/M

- Alternativa al 4401**
Alternative to 4401
- 2001
 - 54

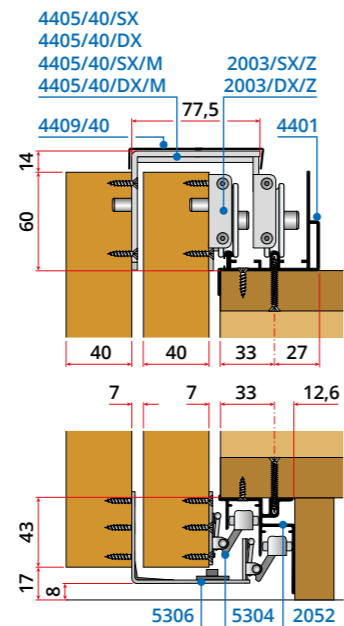


Spessore anta 30 mm | Door thickness 30 mm



- Kit compatibili**
Matching kits
- 2053-4
 - 2053-4/MET
 - 2053-4/S
 - 2053-4/S/MET
 - 4453-6/30
 - 4453-6/30/M
 - 4453-6/30/S
 - 4453-6/30/S/M

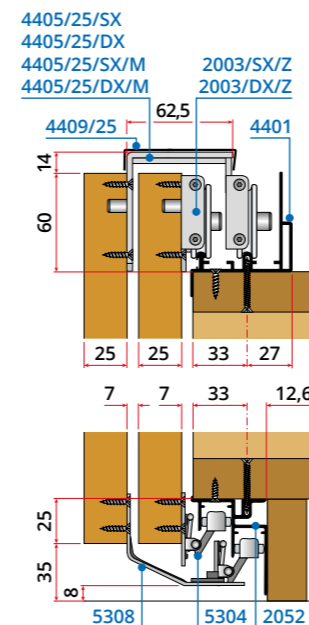
Spessore anta 40 mm | Door thickness 40 mm



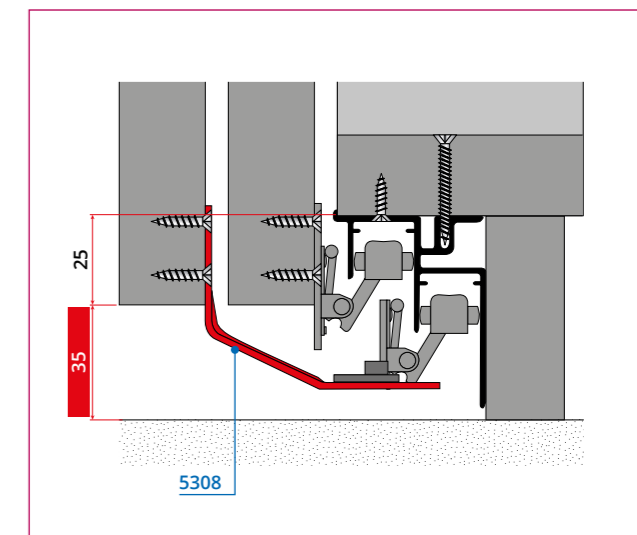
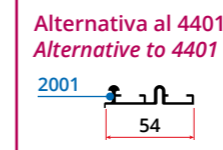
- Kit compatibili**
Matching kits
- 2053-4
 - 2053-4/MET
 - 2053-4/S
 - 2053-4/S/MET
 - 4453-6/40
 - 4453-6/40/M
 - 4453-6/40/S
 - 4453-6/40/S/M

Versione con altezza anta 35 mm dal pavimento | Version with door height 35 mm from the floor

Spessore anta 25 mm | Door thickness 25 mm

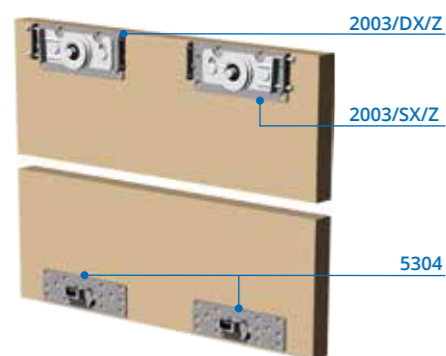


- Kit compatibili**
Matching kits
- 2053-4
 - 2053-4/MET
 - 2053-4/S
 - 2053-4/S/MET
 - 4453-8/25
 - 4453-8/25/M
 - 4453-8/25/S
 - 4453-8/25/S/M

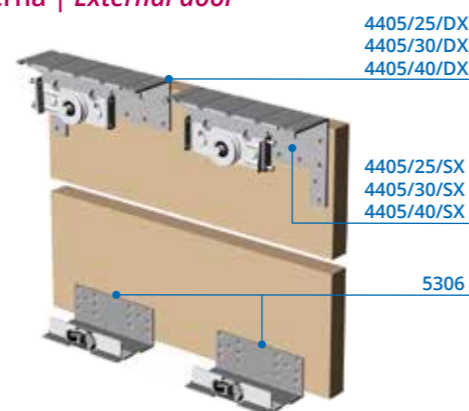


Dettagli viste interne | Internal view details

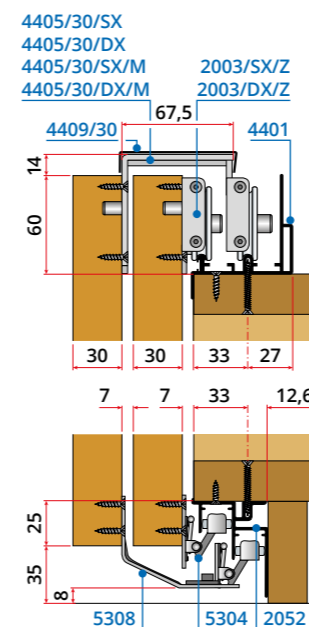
Anta interna | Internal door



Anta esterna | External door

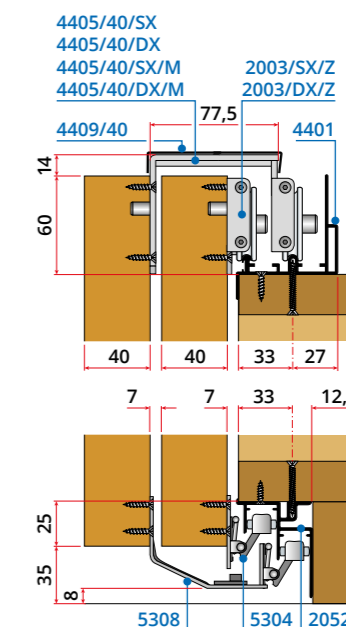


Spessore anta 30 mm | Door thickness 30 mm



- Kit compatibili**
Matching kits
- 2053-4
 - 2053-4/MET
 - 2053-4/S
 - 2053-4/S/MET
 - 4453-8/30
 - 4453-8/30/S
 - 4453-8/30/S/M

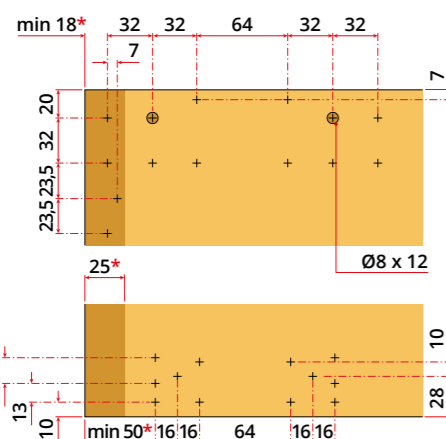
Spessore anta 40 mm | Door thickness 40 mm



- Kit compatibili**
Matching kits
- 2053-4
 - 2053-4/MET
 - 2053-4/S
 - 2053-4/S/MET
 - 4453-8/40
 - 4453-8/40/M
 - 4453-8/40/S
 - 4453-8/40/S/M

Foratura anta interna ed esterna (fianco del mobile 25 mm) H17
Internal and external door drilling (furniture side panel 25 mm) H17

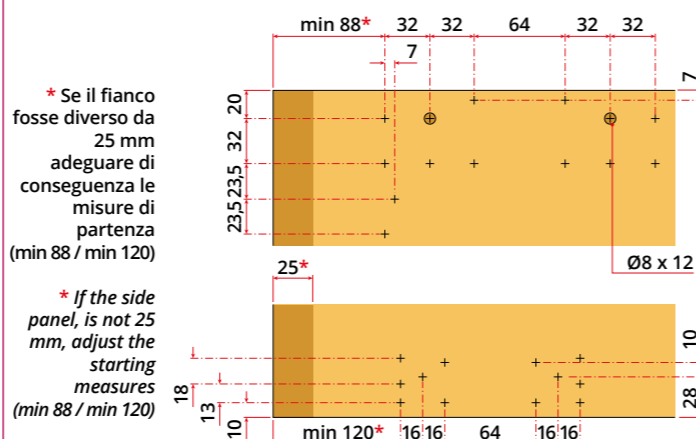
Foratura per fermi standard | Drilling for standard stoppers



* Se il fianco fosse diverso da 25 mm adeguare di conseguenza le misure di partenza (min 18 / min 50)

* If the side panel, is not 25 mm, adjust the starting measures (min 18 / min 50)

Foratura per fermi soft close | Drilling for soft close stoppers

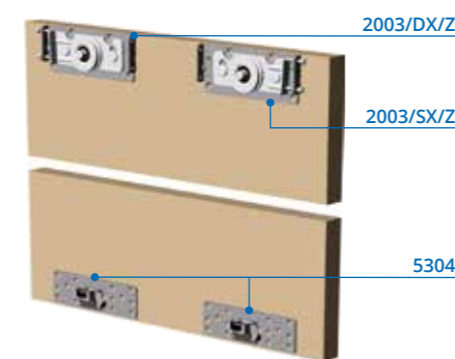


* Se il fianco fosse diverso da 25 mm adeguare di conseguenza le misure di partenza (min 88 / min 120)

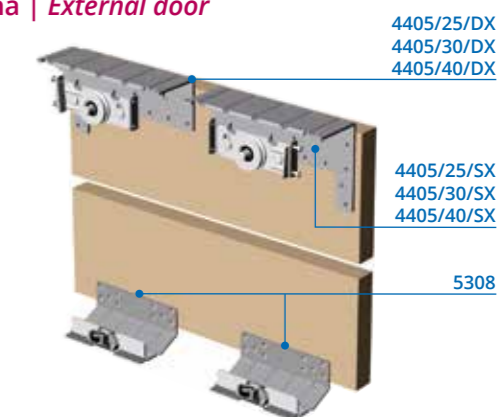
* If the side panel, is not 25 mm, adjust the starting measures (min 88 / min 120)

Dettagli viste interne | Internal view details

Anta interna | Internal door

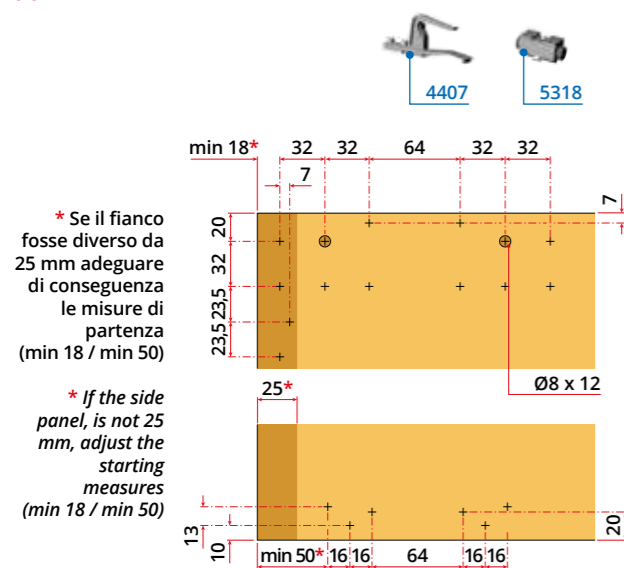


Anta esterna | External door

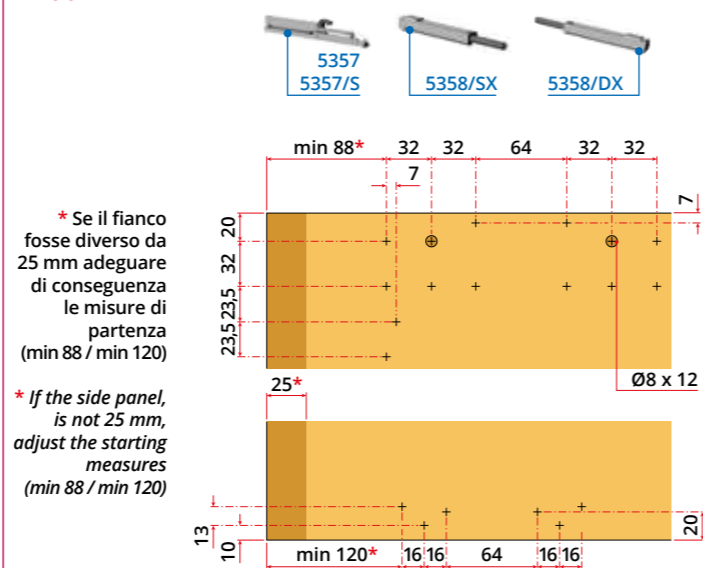


Foratura anta interna ed esterna (fianco del mobile 25 mm) H35
Internal and external door drilling (furniture side panel 25 mm) H35

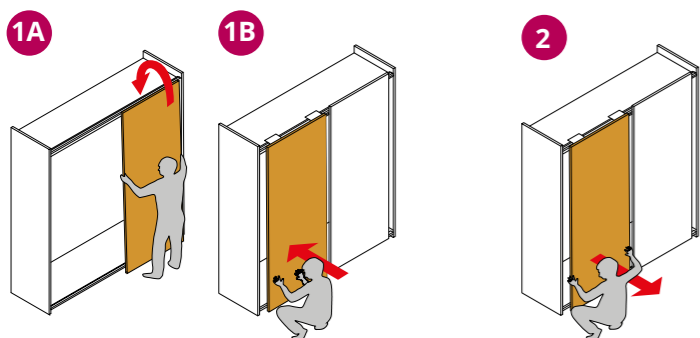
Foratura per fermi standard | Drilling for standard stoppers



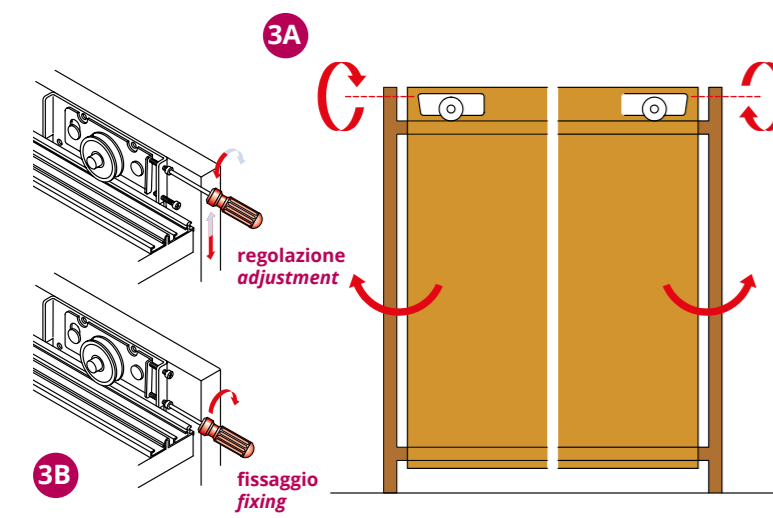
Foratura per fermi soft close | Drilling for soft close stoppers



Istruzioni montaggio | Assembly instructions



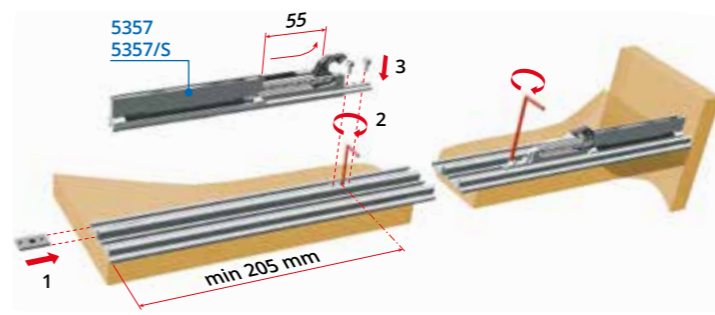
Montaggio ante interne ed esterne
1A Con l'anta inclinata appoggiare le ruote dei carrelli superiori nella sede del binario.
1B Premere alla base dell'anta per consentire l'inserimento a scatto della guida inferiore nel binario.
Rimozione ante interne ed esterne
2 Per lo smontaggio dell'anta tirare la parte inferiore verso l'esterno.
Assembly of internal and external doors
1A With the door tilted, place the wheels of the upper carriages in the rail seat.
1B Press at the base of the door to allow the lower guide to click.
Removal of internal and external doors
2 Pull the underside of the door outwards to disassemble it.



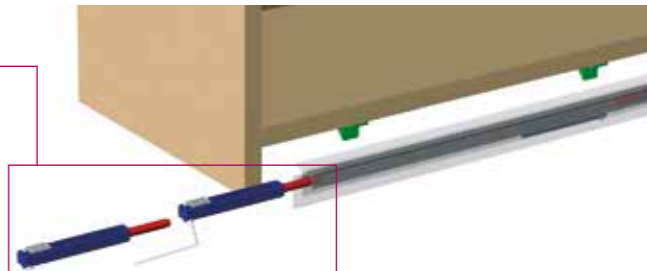
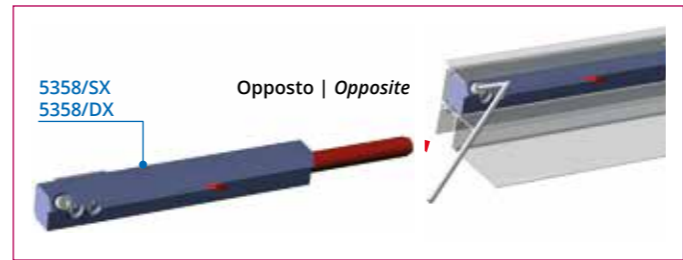
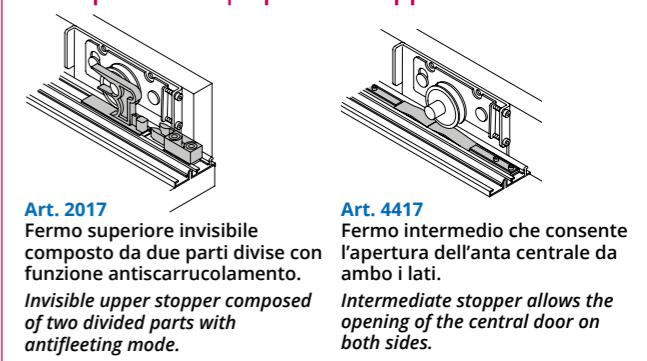
Regolazione delle ante
3A Regolazione della perpendicolarità delle ante, effettuabile tramite la vite superiore posta sul fianco dei carrelli.
3B Possibilità di bloccaggio della regolazione, sempre effettuabile tramite la vite inferiore posta sul fianco dei carrelli.
Door adjustment
3A Adjustment of the perpendicularity of the doors, made through the upper screw placed on the side of the carriages.
3B Locking of the adjustment, made through the lower screw placed on the side of the carriages.

Varianti e optional | Variants and optionals

Montaggio fermi soft close Kit art. 5357/8 | Soft close stoppers Kit art. 5357/8 assembling



Altri tipi di fermi | Optional stoppers



Lista Kit e profili principali | Kits list and main profiles

Art. 2001	Art. 4401	Art. 4402	Art. 2052
2053-4 Art. List: 2003/SX/Z x1 2003/DX/Z x1 5304 x2 4407 x2 5318 x2 2090 x1 Kg 90 650/2000 1 SOFT AUTO	2053-4/MET Art. List: 2003/SX/Z/M x1 2003/DX/M x1 5304 x2 4407 x2 5318 x2 2090 x1 Kg 130 650/2000 1 SOFT AUTO	2053-4/S Art. List: 2003/SX/Z x1 2003/DX/Z x1 5304 x2 2090 x1 Kg 90 650/2000 1 SOFT AUTO	2053-4/S/MET Art. List: 2003/SX/Z/M x1 2003/DX/M x1 5304 x2 2090 x1 Kg 130 650/2000 1 SOFT AUTO
4453-6/25 Art. List: 4405/25/SX x1 4405/25/DX x1 5306 x2 4407 x2 5318 x2 2090 x1 Kg 90 650/2000 1 SOFT AUTO	4453-6/25/M Art. List: 4405/25/SX/M x1 4405/25/DX/M x1 5306 x2 4407 x2 5318 x2 2090 x1 Kg 130 650/2000 1 SOFT AUTO		

4453-6/25/S

Art. List: 4405/25/SX x1 | 4405/25/DX x1 | 5306 x2 | 2090 x1

1 Kg 90 650 ±2000 SOFT AUTO

4453-6/25/S/M

Art. List: 4405/25/SX/M x1 | 4405/25/DX/M x1 | 5306 x2 | 2090 x1

1 Kg 130 650 ±2000 SOFT AUTO

4453-8/25/S

Art. List: 4405/25/SX x1 | 4405/25/DX x1 | 5308 x2 | 2090 x1

1 Kg 90 650 ±2000 SOFT AUTO

4453-8/25/S/M

Art. List: 4405/25/SX/M x1 | 4405/25/DX/M x1 | 5308 x2 | 2090 x1

1 Kg 130 650 ±2000 SOFT AUTO

4453-6/30

Art. List: 4405/30/SX x1 | 4405/30/DX x1 | 5306 x2 | 4407 x2 | 5318 x2 | 2090 x1

1 Kg 90 650 ±2000 SOFT AUTO

4453-6/30/M

Art. List: 4405/30/SX/M x1 | 4405/30/DX/M x1 | 5306 x2 | 4407 x2 | 5318 x2 | 2090 x1

1 Kg 130 650 ±2000 SOFT AUTO

4453-8/30

Art. List: 4405/30/SX x1 | 4405/30/DX x1 | 5308 x2 | 4407 x2 | 5318 x2 | 2090 x1

1 Kg 90 650 ±2000 SOFT AUTO

4453-8/30/M

Art. List: 4405/30/SX/M x1 | 4405/30/DX/M x1 | 5308 x2 | 4407 x2 | 5318 x2 | 2090 x1

1 Kg 130 650 ±2000 SOFT AUTO

4453-6/30/S

Art. List: 4405/30/SX x1 | 4405/30/DX x1 | 5306 x2 | 2090 x1

1 Kg 90 650 ±2000 SOFT AUTO

4453-6/30/S/M

Art. List: 4405/30/SX/M x1 | 4405/30/DX/M x1 | 5306 x2 | 2090 x1

1 Kg 130 650 ±2000 SOFT AUTO

4453-8/30/S

Art. List: 4405/30/SX x1 | 4405/30/DX x1 | 5308 x2 | 2090 x1

1 Kg 90 650 ±2000 SOFT AUTO

4453-8/30/S/M

Art. List: 4405/30/SX/M x1 | 4405/30/DX/M x1 | 5308 x2 | 2090 x1

1 Kg 130 650 ±2000 SOFT AUTO

4453-6/40

Art. List: 4405/40/SX x1 | 4405/40/DX x1 | 5306 x2 | 4407 x2 | 5318 x2 | 2090 x1

1 Kg 90 650 ±2000 SOFT AUTO

4453-6/40/M

Art. List: 4405/40/SX/M x1 | 4405/40/DX/M x1 | 5306 x2 | 4407 x2 | 5318 x2 | 2090 x1

1 Kg 130 650 ±2000 SOFT AUTO

4453-8/40

Art. List: 4405/40/SX x1 | 4405/40/DX x1 | 5308 x2 | 4407 x2 | 5318 x2 | 2090 x1

1 Kg 90 650 ±2000 SOFT AUTO

4453-8/40/M

Art. List: 4405/40/SX/M x1 | 4405/40/DX/M x1 | 5308 x2 | 4407 x2 | 5318 x2 | 2090 x1

1 Kg 130 650 ±2000 SOFT AUTO

4453-6/40/S

Art. List: 4405/40/SX x1 | 4405/40/DX x1 | 5306 x2 | 2090 x1

1 Kg 90 650 ±2000 SOFT AUTO

4453-6/40/S/M

Art. List: 4405/40/SX/M x1 | 4405/40/DX/M x1 | 5306 x2 | 2090 x1

1 Kg 130 650 ±2000 SOFT AUTO

4453-8/40/S

Art. List: 4405/40/SX x1 | 4405/40/DX x1 | 5308 x2 | 2090 x1

1 Kg 90 650 ±2000 SOFT AUTO

4453-8/40/S/M

Art. List: 4405/40/SX/M x1 | 4405/40/DX/M x1 | 5306 x2 | 2090 x1

1 Kg 130 650 ±2000 SOFT AUTO

4453-8/25

Art. List: 4405/25/SX x1 | 4405/25/DX x1 | 5308 x2 | 4407 x2 | 5318 x2 | 2090 x1

1 Kg 90 650 ±2000 SOFT AUTO

4453-8/25/M

Art. List: 4405/50/SX/M x1 | 4405/50/DX/M x1 | 5306 x2 | 4407 x2 | 5318 x2 | 2090 x1

1 Kg 130 650 ±2000 SOFT AUTO

5357/8

Da utilizzare con tutti i kit "S"
To use with all kits "S"

Art. List: 5357 x2 | 5358/SX x1 | 5358/DX x1

1 Kg 65 800 ±2000 SOFT AUTO

5357/8/S

Da utilizzare con tutti i kit "S"
To use with all kits "S"

Art. List: 5357/S x2 | 5358/SX x1 | 5358/DX x1

1 Kg 65 800 ±2000 SOFT AUTO