

# AIRONE

Design: Mauro Ronchi



Ottone  
Solid brass

Prodotto italiano



**OLV**  
Lucido  
*Polished*



**OGC**  
Bronzo satinato lucido  
*Bright satin bronze*



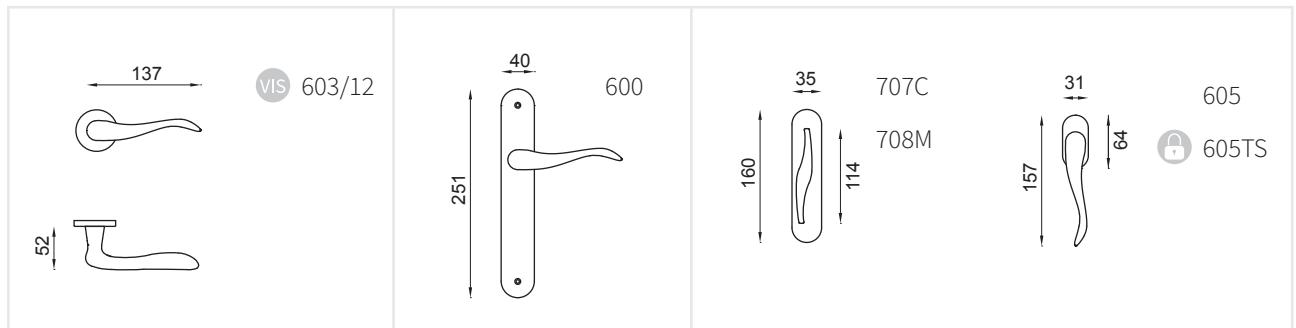
**OC**  
Power cromo lucido  
*Power polished chrome*



**OCS**  
Cromosat  
*Satin chrome*



**OS**  
Satinato  
*Satin*



**VIS** Garantito 10 anni  
*10 years guaranteed*

Attestato di resistenza al fuoco  
*Attestation of fire resistance*

TSDK total security DK  
*TSDK total security dreh kipp*