
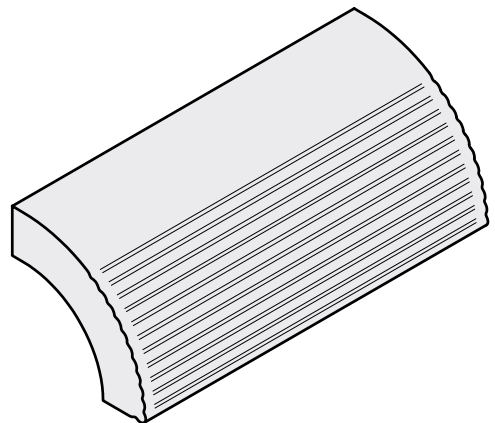


cod.	C	L	
60201	016	32	25
60210	064	96	25
60215	096	128	25
60220	128	160	25
60225	160	192	10
60230	192	224	10
60235	224	256	10
60250	320	352	10
60280	512	544	10



**Aluminio. Tolerancias generales del plano:  $\pm 0,5\text{mm}$ .**  
Aluminium. General tolerances of technical drawing:  $\pm 0,5\text{mm}$ .  
Aluminium. Tolérance générale du plan technique:  $\pm 0,5\text{mm}$ .

**al-2**