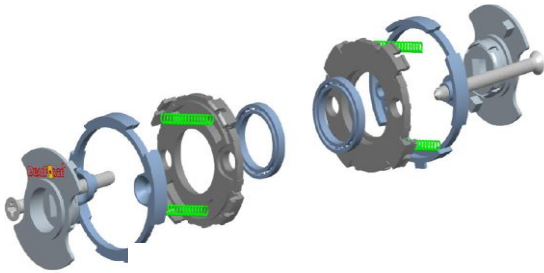
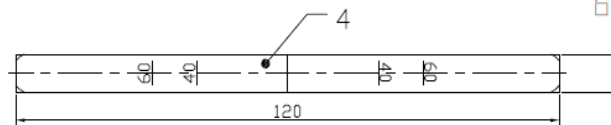
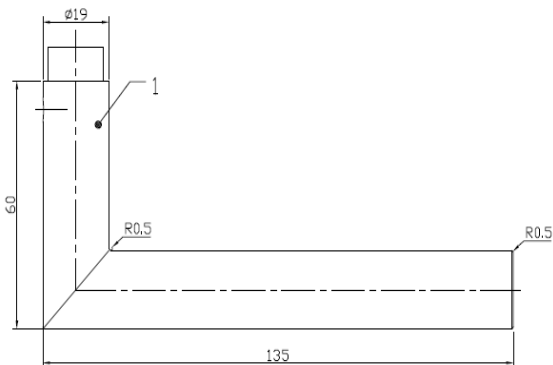
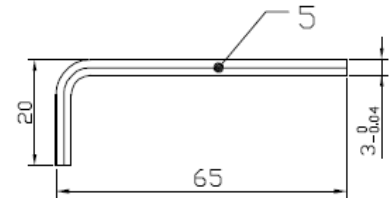
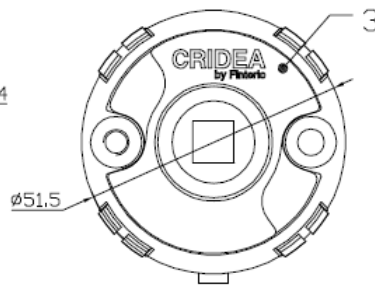
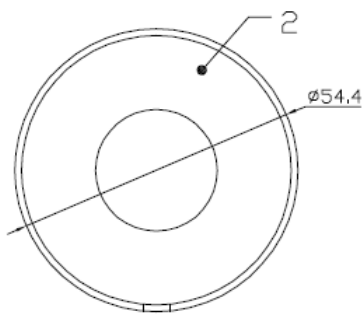


CRIDEA



5	iron	allen key
4	iron	splndle
3	Zine alloy	base
2	304	rose
1	304	handle



CR.BTH3049

Deurkruk in roestvrij staal
 Gelaste L-kruk in matte uitvoering
 Onderrozet in Delrin
 8 mm stift
 Veiligheidsimbusvijs in inox AISI 316
 Bevestiging: imbusvis geklemd op stift
 Europees gekeurd, klasse 3 volgens EN 1906 norm
 Hoge gebruiksfrequentie (kantoren, openbare gebouwen)
 200.000 cycli
 Ideaal voor veiligheidstoepassingen
 Zeer corrosie bestendig
 (240 uur zoutneveltest)
 Standaard geleverd met doorgaande bevestiging
 Kogelgelagerd

Poignée de porte en acier inoxydable
 Poignée L-soudé en finition satiné
 Sous-rosace en Delrin
 Tige 8 mm
 Vis de verrouillage de sécurité en acier inoxydable AISI 316
 Fixation: vis de verrouillage serré sur la tige
 Norme Européenne agréée, classe 3 selon classification EN 1906
 Fréquence d'utilisation élevée (Bureaux, lieux publics)
 200.000 cycli
 Idéal pour des applications de sécurité
 Grande résistance à la corrosion
 (240 heures essai au brouillard salin)
 Livré standard avec fixation passant
 Roulement à billes