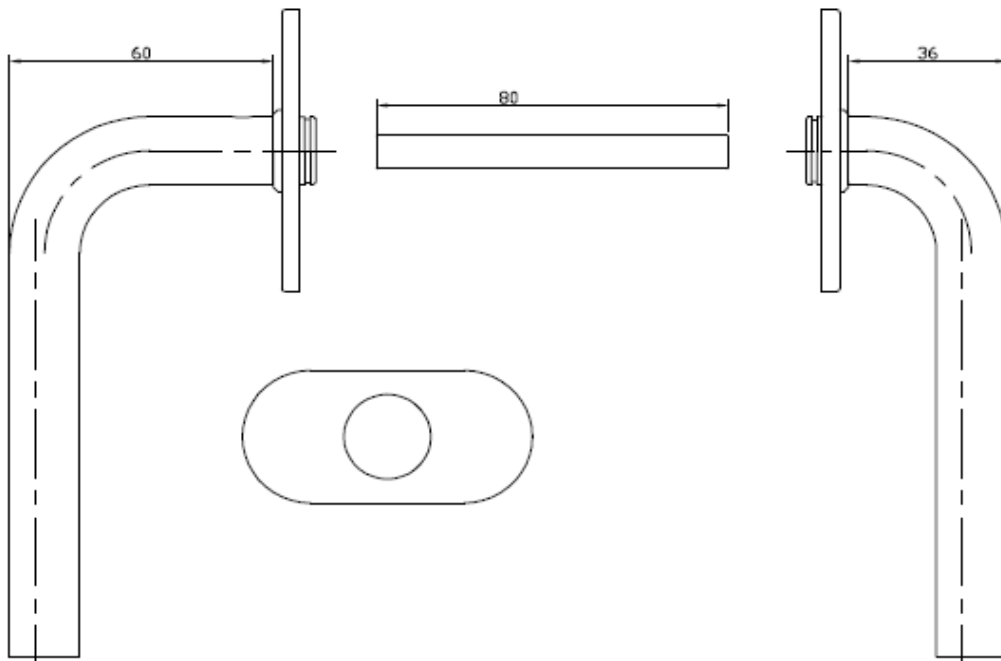


CRIDEA



CR.BTHOV1026SN (rolluik / volet roulant)

Deurkruk in roestvrij staal AISI 304L
Kruk 'L'-vorm, lengte 135 mm
Diameter kruk: 16 mm
Ovalen rozet 66 x 31 mm, 4 mm dik
Onderrozet in roestvrij staal
8 mm Heso stift.
Veiligheids imbusvijsje in roestvrij staal AISI 304L.
Bevestigingssysteem: imbusvijsje geklemd op stift.
Standaard matte uitvoering

Poigné de porte en acier inoxydable AISI 304L
Forme de béquille L, longueur 135 mm
Diamètre poignée: 16 mm
Rosace ovale 66 x 31 mm, épaisseur 4 mm
Sous construction de la rosace en acier inoxydable
8 mm Heso axe
Vis de verrouillage de sécurité en acier inoxydable AISI 304
Système de fixation: vis de verrouillage serré sur la tige
Finition standard satiné