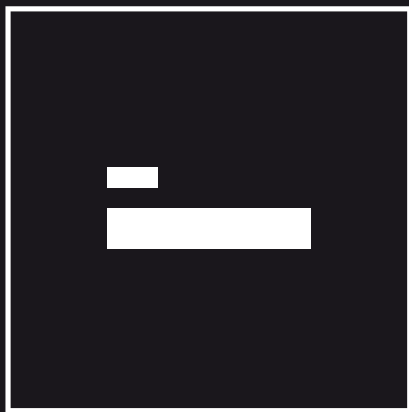


THE CATALOGUE
2016 - 2017



dnd[®]
by Martinelli

DI MANO IN MANO

“

Siamo un'azienda familiare fondata nel 1968 con una grande passione per le belle maniglie. La nostra missione è avere clienti soddisfatti, per questo motivo continuiamo a sviluppare idee, soluzioni e prodotti che portano vantaggio a chi sceglie la nostra azienda.

We are a family owned company established in 1968, with a passion for beautiful handles.

Our mission is to have satisfied customers, which is why we continue to develop ideas, solutions and products that bring benefits to those who choose our company.

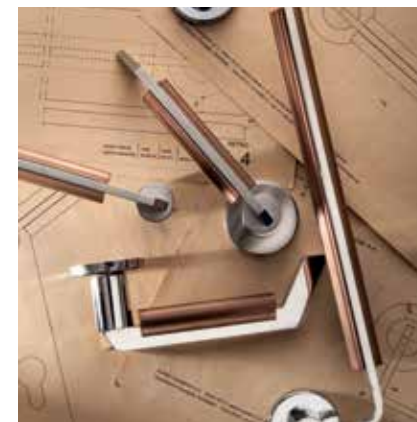
Vilma Martiniello

since 1968





















DESIGN ORIENTED.



dnd by Martinelli® è ricerca ed evoluzione.
Sperimentazione sempre rivolta al futuro che si rivolge al design
nel suo significato più puro per ottenere una perfetta sintesi tra
funzionalità ed estetica.






















dnd by Martinelli® is research and evolution.
Experimentation always focused on the future which caters to the
design in its pure meaning to get a perfect synthesis between
functionality and aesthetics.



INDICE - INDEX
















Design		
	ARETÈ	64
	ARETÈ 02	66
	ARETÈ/L	68
	ARETÈ/L 02	70
	ART	139
	BAMBÙ	36
	BLIP	102
	BRILLA 02	38
	BRILLA ROCKS 02	40
	C-1918	44
	CHANGE 02	82
	CHANGE - B 02	84
	DOLCE	118
	EDRA 02	92
	EDRA - B 02	94
	EGO	96
	ESA	90
	FLUKE	104
	FLUKE 02	106
	FLUÒ	136

	GO	138
	GRIP	142
	GRIP 02	143
	HAVANA	116
	HOLLY	34
	INTAKE	74
	JOY	46
	JOY 02	48
	LINEAR	134
	LINK	148
	LINK 02	149
	LINK - B	150
	LINK - B 02	151
	LOGO	130
	LOGO 02	131
	LOGO - B	132
	LOGO - B 02	133
	LUXURY	86
	LUXURY 02	88
	MINIMA	62
	MIX	72

	MOVIDA	98
	MOVIDA - B	100
	NICE	60
	NOVA	144
	NOVA 02	145
	NOVA - B	146
	NOVA - B 02	147
	PROJECT	76
	PROJECT 02	78
	PROJECT ZANCATA	80
	PROJECT 02 ZANCATA	81
	SHORT	58
	SIKE	108
	SIKE 02	110
	SoCHIC	50
	SoCHIC 02	52
	SoCHIC L	54
	SoCHIC L 02	56
	SoCHIC S	42
	SoCHIC S 02	42
	STICK	140

	STICK 02	141
	TEMA	153
	TIPO	152
	TWIST	112
	TWIST 02	114
	VITA	120
	VITA 02	121
	VITA - B	122
	VITA - B 02	124
	VITA LEGNO	128
	VITA LEGNO 02	128
	VITA - S	126
	VITA - S 02	126

Classic		
	AIRONE	172
	APPIA	168
	ARDEA	166
	BEVERLY	179
	CASSIA	167
	CLASSIC	173
	DANIELA	174
	DANIELA PORCELLANA	175
	FEDORA	164
	FIORENZA	160
	FIORE	162
	LADY	177
	LATINA	169
	LIRICA	170
	LORENA	178
	LUCREZIA	156
	LUCREZIA 02	158
	MONICA	176
	SINFONIA	171

Professional		
	ARCADIA	186
	ARTIK	183
	CAROLA	192
	CAROLA - Z	193
	FAST	187
	HANDY	188
	HANDY 02 - Z	189
	KRISTINA	191
	LAURA	190
	QUATTRO - Z	184
	QUATTRO 02 - Z	185
	SABINA	194
	SABINA - Z	195
	WANDA	182
	WING	196

INDICE - INDEX








Maniglie su ordinazione On demand handles

	BEAUTY	200
	BRUXELLES	201
	DIANA	210
	DORIA	214
	ELENA	211
	KATY	218
	LISA	202
	NINA	208
	NOXIA	209
	PAPERINO H	217
	POLO	212
	POLO - B	213
	OVALE CENTRALE	205
	PRELUDE	204
	ROUND	206
	SIRIA	215
	VENICE 02	207
	ZEN	203
	ZURIGO	216

Combinazioni particolari Combinations

Sistema piatto <i>Flat system</i>	220
Sistema Wechsel <i>Wechsel system</i>	221
Combinazioni particolari <i>Combinations</i>	222
Acciaio inox Stainless steel	
S40	226
S50	226
S60	226
SP1	228
SP5	228
TUBE	229




Maniglioni Pull handles

 ARETÉ	232
 ARETÉ / L	232
ART	246
 BAMBÙ	234
BEVERLY	247
BEVERLY CORTO	247
 BRILLA	236
 BRILLA ROCKS	236
C-1918	240
C-1918 ZANCATO	240
DANIELA	246
ELENA	250
FLUKE	244
GO	244
INTAKE	238
KATY	249
LATINA	248
LINEAR	245
 LUCREZIA	238
 LUXURY	234
LIRICA	248
LOGO	241
LOGO - B	241
ONLY	251
PROJECT	242
PROJECT SPOSTATO	242
RING	243
RONDO'	243
SABINA	250
SOLID FLAT	253
SOLID ROUND	252
SOLID SQUARE	252
VENICE 02	251

Maniglioni per alzante scorrevole Pull handles for lift sliding system

EDRA	256
EDRA CORTO	256
EDRA 02	257
EDRA 02 CORTO	257
SLIDE	258
SLIDE CORTO	258
SLIDE DK	258
LITER	259
Placche incasso <i>Sliding door handle</i>	259

Pomoli Knobs

ART	265
DIAMANTE	269
EASY	266
FLUO'	265
GO	269
 LUCREZIA	262
 LUCREZIA 02	262
MARGHERITA	266
PROJECT	267
QUADRO	267
RING	264
RONDO'	264
SFERA	268
VICTORIAN	268
 Accessori per mobile Furniture accessories	270

Accessori per scorrevoli Sliding door handles

RING	274
RONDO'	276
QUADRA	278
TONDA	280
RETTANGOLARE	282
NOXIA	283
DANIELA	284
RETTANGOLO	284
SERRATURE LOCKS	285

Articoli vari Miscellaneous

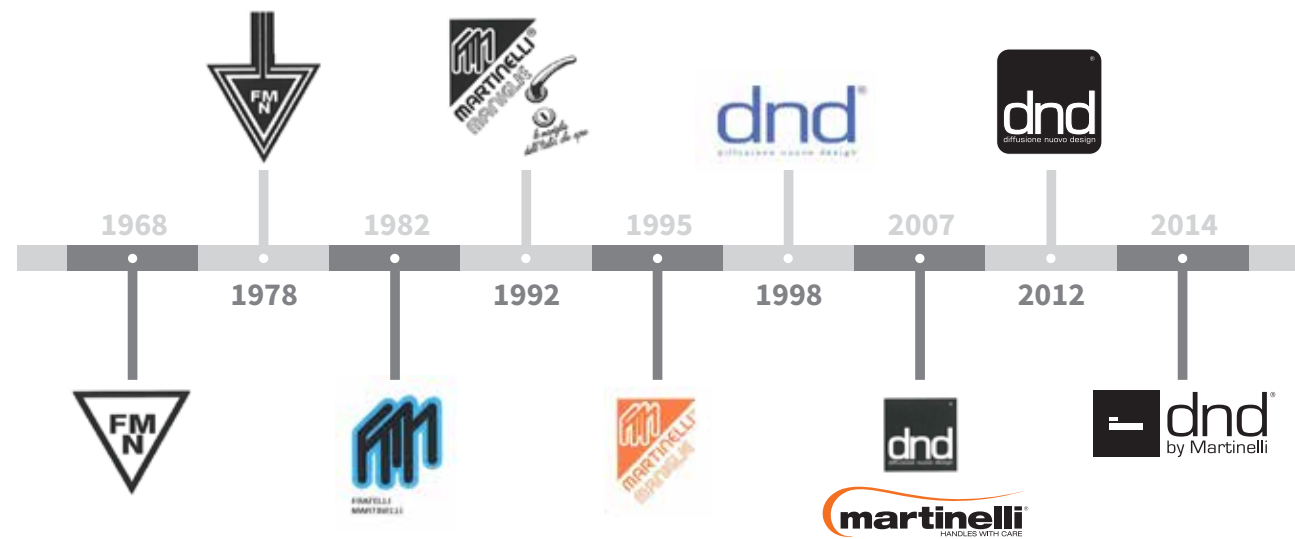
Battenti <i>Door knockers</i>	288
Portabiti <i>Coat hangers</i>	290
Nottolini <i>Turn & releases</i>	294
Bocchette <i>Escutcheons</i>	301
Fermaporta <i>Door stop</i>	306
Chiavi <i>Keys</i>	307
Numeri <i>Numbers</i>	309
Cerniere <i>Hinges</i>	308
Copricerniere <i>Cover hinges</i>	308
Supporti corrimano <i>Handrail brackets</i>	309
Pittogrammi <i>Pictograms</i>	310
Placche per maniglie <i>Plates for door handles</i>	313
Accessori <i>Spare parts</i>	314
Espositori <i>Displays</i>	316



THE COMPANY.

FMN Martinelli nasce nel 1968 a Nozza in Valle Sabbia, in provincia di Brescia. Azienda che riesce a coniugare sin dai primi anni di attività innovazione ed alta qualità dei prodotti. L'azienda affonda le sue radici nei valori storici dell'artigianato e della zona in cui nasce, che diventeranno presto una vera e propria mission: amore per il lavoro, per la produzione e attenzione alla qualità. FMN Martinelli Spa non solo offre prodotti di alta qualità, ma da sempre si è impegnata nella ricerca di prodotti in grado di soddisfare molteplici gusti. L'amore per le linee classiche, senza tempo, non ha impedito a Martinelli di analizzare i nuovi trend del mondo dell'arredamento. Proprio per rispondere alle esigenze di un mercato in continua evoluzione, nasce nel 1998 dnd by Martinelli, destinata a diventare fucina di idee originate dalla collaborazione con importanti designer.

The Martinelli company was established in 1968 in Nozza, Valle Sabbia, province of Brescia, in the North of Italy. The company was capable of combining, since the very beginning, innovation and high quality products. The roots of the company are embedded in the historic craftsmanship values and in the values of its region, which soon became a real mission: commitment to hard work, commitment to manufacturing and attention to quality. FMN Martinelli Spa is not only capable of offering high quality products, but has also been constantly committed to the researching of 3 new products capable of satisfying all tastes. The love for classic, timeless lines, has not prevented Martinelli from observing the new trends of the interior design world. And dnd by Martinelli, was in fact established in 1998, in order to satisfy the needs of the continuously evolving design sector. This internal division soon became the centre for the development of new ideas, originating from the collaboration with renowned designers.



Certificazione sistema di qualità UNI EN ISO 9001.

Quality system UNI EN ISO 9001.

Progettazione ottimizzata.
Optimized design.

Costante **formazione** delle risorse umane.
Constant training of human resources.

Ambiente di lavoro sempre controllato.
Work environment more controlled.

Produzione tecnologicamente avanzata.
Technologically advanced production.

Monitoraggio instancabile.
Tireless monitoring.



WORLD DISTRIBUTION.

ALGERIA ARABIA SAUDI ARMENIA AUSTRALIA AUSTRIA AZERBAIJAN BAHREIN BELGIO
BOSNIA HERZEGOVINA BRASILE BULGARIA CANADA CAPOVERDE CILE CINA CIPRO
COREA EGITTO ESTONIA FINLANDIA FRANCIA GEORGIA GERMANIA GIAPPONE
GIORDANIA GRAN BRETAGNA GRECIA HONGKONG INDIA INDONESIA IRAN IRLANDA
ISLANDIA ISRAELE **ITALIA** KAZAKHSTAN KUWAIT LIBANO LIBIA LITUANIA LUSSEMBURGO
MALDIVE MALTA MAROCCO MAURITIUS NIGERIA NORVEGIA NUOVA ZELANDA
OLANDA PAKISTAN POLONIA PORTOGALLO REPUBBLICA CECARE REPUBBLICA SAN MARINO
REPUBBLICA SLOVACCA REPUBBLICA MOLDAVA ROMANIA RUSSIA
SERBIA SINGAPORE SIRIA SLOVENIA SPAGNA SRILANKA SUDAFRICA SULTAN OF OMAN
SVEZIA SVIZZERA TAIWAN U.A.E. U.S.A. UCRAINA UNGHERIA VIETNAM YEMEN



Less is fine.

Il nuovo sistema per porte con rosetta da 4 mm.
The new system for door with 4 mm thick roses.

Il nuovo sistema Less is fine - di soli 4 mm -
nasce grazie alle nuove tendenze dell'architettura.
In soli 4 mm si trova la rosetta metallica con doppia molla di ritorno
- a compressione -,
la quale permette un'installazione senza lavorazioni aggiuntive
grazie all'incasso da 20 mm.
Il sistema Less is fine è un brevetto dnd by Martinelli®

*The new system, Less is Fine is only 4mm thick.
It has been developed to comply with the new design trends.
A double spring loaded metallic rose,
allows to mount any handles without any further drilling on the door.
The Less is Fine system is a dnd by Martinelli® patent.*



NEW

I NUOVI DK VIS 9 MM

THE NEW VIS DREHKIPP 9 MM



DK VIS 9 mm

Sicurezza, design ed eleganza.
In soli 9 mm di spessore.

*Safety, design and elegance.
In just 9 mm thickness.*

Il nuovo DK VIS nasce dall'esigenza di ottenere un sistema esteticamente combinato con il sistema VIS per porta. Le componenti tecniche restano così più discrete e lasciano pieno spazio al design della maniglia.

Un meccanismo facile e veloce da montare, senza la necessità di lavorazioni sul serramento.

The new VIS DK arises from the need to obtain a window system which is aesthetically combined with the VIS system for the door. The technical components remain more discreet and allow full space to the design of the handle.

It is a fast and easy mechanism to assemble, without the need for machining operations on the window frame.

NEW

I NUOVI DK - TS

THE NEW TS - DK

TSDK 9 mm

Il nuovo DK con pulsante di sicurezza.
Sempre in 9 mm, sempre senza lavorazioni.
Studiato appositamente per evitare che, forando il serramento dall'esterno, sia possibile azionare il meccanismo.

*The new DK with security button.
9mm thickness, without machining operations on the window frame.
Specially designed to avoid the possibility to operate the mechanism from the outside, even drilling the window.*



TSDK non richiede lavorazioni e può essere installato anche in sostituzione a modelli precedenti.

TSDK è configurabile con tutti i modelli a catalogo.

The TSDK does not require machining and can also be installed in place of previous models.

The TSDK can be used, on request, with all the models of handles in the catalogue.

IL NUOVO SISTEMA LESS FINE 4 MM

THE NEW LESS IS FINE SYSTEM 4 MM

fine fine

NEW



Il nuovo sistema Less is fine - di soli 4 mm - nasce grazie alle nuove tendenze dell'architettura. In soli 4 mm si trova la rosetta metallica con doppia molla di ritorno - a compressione -, la quale permette un'installazione senza lavorazioni aggiuntive grazie all'incasso da 20 mm. Il sistema Less is fine è un brevetto dnd by Martinelli®

The new system, Less is Fine is only 4mm thick. It has been developed to comply with the new design trends. A double spring loaded metallic rose, allows to mount any handles without any further drilling on the door. The Less is Fine system is a dnd by Martinelli® patent.

52 52

SISTEMA 52

52 SYSTEM



Sistema fornito con kit di viti speciali con tecnologia Panelvit FR frenante, che consente un fissaggio al pannello altamente performante evitando lo spannamento del materiale.

Le rosette possiedono una sede guida centrale con fori di interasse 38 mm che tramite un fissaggio regolare assicurano le maniglie in posizione corretta e le azioni di apertura / chiusura fisse e sicure.

Le maniglie vengono fissate con un grano M6 con punta cilindrica fornito con tecnologia ESLOCK autofrenante che elimina i rischi di svitamento.

Sistema brevettato dnd by Martinelli, testato in azienda e completamente realizzato in Italia.

System supplied with a special kit of screws PANELVIT FR braking technology, allowing attachment to the panel that avoiding the degradation of the material with high performance.

The roses have a home with central guide hole spacing of 38 mm by means of a fixing adjust the handles ensure the correct position and actions of opening / closing fixed and secure.

The handles are attached with a cylindrical grain M6 tip provided with ESLOCK brake technology that eliminates the risk of loosening.

System patented dnd by Martinelli, tested in the company and completely made in Italy.

IL SISTEMA VIS 7 MM

THE VIS SYSTEM 7 MM



Le maniglie standard dnd by Martinelli® vengono assemblate su rosette di diametro 50mm e spessore ribassato a 7 mm con molla interna caricata lato destro e lato sinistro. Tutti i componenti interni ed esterni sono realizzati in Nylon® PA6 (con 30% fibre di vetro); Questo materiale offre un'alta capacità di carico in condizioni statiche e dinamiche, resiste bene alle sollecitazioni meccaniche come la flessione e la trazione, assicurando una buona malleabilità e una grande resistenza all'usura e all'attrito.

La molla VIS di ritorno è stata sottoposta ad un test di vita e test prestazioni secondo le modalità definite dalla norma UNI EN 1906. La categoria di utilizzo di riferimento per la molla oggetto di test è il grado 3, alta frequenza d'uso da parte del pubblico o da altri che hanno scarsa cura e in cui sussistono alte probabilità di uso improprio.

Durabilità Grado 7: frequenza d'uso elevata, 200.000 cicli.

The standard dnd by Martinelli® door handles are assembled on 50mm diameter x 7mm thick roses, equipped with internal right and left hand spring system. All the internal and external components of the spring system are constructed using Nylon® PA6 (containing 30% Fibre glass). Even in conditions of high usage this material offers a excellent load capacity and is very resistant to flexible and tensile mechanical stresses, ensuring high resistance to wear and friction. The VIS spring system has been subjected to a test of life and performance tests as specified by the UNI EN 1906.

The category of use reference for the spring system test object is the grade 3, high frequency of use by the public or others with little incentive to exercise care and with a high chance of misuse.

Durability Grade 7: high frequency of use, 200.000 cycles.

VIS VIS



SISTEMA VIS

200.000 CICLI.



Test di tenuta e di usura dei componenti meccanici.
Simulazione di apertura e chiusura oltre 200.000 cicli.

*Mechanical components wear and tear test.
Opening and closing simulation over 200.000 cycles.*

SISTEMA DI CODIFICA:

CODING SYSTEM:

Categoria d'uso:

Category of use:

Grado 3: alta frequenza d'uso da parte del pubblico o da altri che hanno scarsa cura e in cui sussistono alte probabilità di uso improprio.

Grade 3: High frequency of use by the public or others with little incentive to exercise care and with a high chance of misuse.

Durabilità:

Durability:

Grado 7: frequenza d'uso elevata: 200.000 cicli.

Grade 7: high frequency of use: 200.000 cycles.

Tipo di azionamento:

Type of operation:

Tipo B serrature caricate a molla.

Type B spring-loaded furniture.

					
RAPPORTO DI PROVA N° 2012-00079a		Pagina 2/04/23		Pagina 2/04/23	
Via referente Sig. Piatto	Classe Serrure	Marchio F.M. MARTINELLI SPA Loc. Piani di Mura, 2 59176 - CASTO - SI			
No. referente Sig. Baitoni					
Stato esecuzione 14/07/2012					
Stato delle prove Test 01/02/2012 01/06/2012					
Stato rilevamento materiali L2963812					
Oggetto di prova REP 1907 del 03/04/2012					
Offerta n° 2012-0179	Ordine n° AD	AO con offer Invitato	Compilazione eseguita da Ing. Carlo Cusi	Customer	
Specifiche tecniche Spring loaded lever handle design Sistema VIS					
DESCRIZIONE MATERIALE OGGETTO DELLE INDAGINI Materiali impiegati					
2012-00079 Spring loaded lever handle design Sistema VIS					
Condizioni di prova Laboratorio temperatura: 23±1°C					
Specifiche tecniche UNI EN 1906					
Metodo di prova UNI EN 1906					
Apparecchiatura Macchina per prova di vita Pini and Instron ME 4102 B Compensatore Modulare cod. N° 1-CE-1 max. 500kg					

					
RAPPORTO DI PROVA N° 2012-00079a		Pagina 2/04/23		Pagina 2/04/23	
ENTI PROVE / EXAM ENGAGERS SPT/SPRINGER/STB					
Classificazione eseguita con metodo di classificazione UNI EN 1906					
A spring loaded lever handle has been subjected to a test of life and performance tests as specified by the UNI EN 1906. The category of use of reference for the handle test object is the grade 3. The handle has then subjected to all tests defined in table 1, taking as the reference standard test parameters as indicated by the table itself.					
CODING SYSTEM Category of use: Grade 3: High frequency of use by the public or others with little incentive to exercise care and with a high chance of misuse					
Durability: Grade 7: high frequency of use: 200.000 cycles					
Type of operation: Type B spring-loaded furniture					
CLASSIFICATION AFTER TEST					

					
RAPPORTO DI PROVA N° 2012-00079a		Pagina 2/04/23		Pagina 2/04/23	
Note del laboratorio di prova SPT/SPRINGER/STB					
Note del laboratorio di prova SPT/SPRINGER/STB					
Note del laboratorio di prova SPT/SPRINGER/STB					

ATTESTATO DI RESISTENZA AL FUOCO

ATTESTATION OF FIRE RESISTANCE

EN 1634-2 ED. 2008



Test di resistenza al fuoco e al fumo per porte, finestre, serrature e componenti di ferramenta da costruzione. I prodotti possono essere utilizzati solo per installazioni su porte e finestre che hanno ottenuto la certificazione EN 1634-2 e che hanno dimostrato di possedere la medesima resistenza al fuoco.

Fire resistance and smoke control tests for door, shutter and openable window assemblies and elements of building hardware.

The products can only be used for installation on doors and openable windows of similar type that had been tested according to EN 1634-2, and have been shown to have at last the same fire resistance.



400, 1000, 1500 ORE PER GARANTIRE LE FINITURE.

80 ore in nebbia salina corrispondono ad un anno in normali condizioni di utilizzo.
80 hours in salt spray correspond to 1 year use in normal use condition.



Il rivestimento testato in nebbia salina ha superato le 400 ore di resistenza.

Il processo di cataforesi è un'elettrodeposizione di vernice in immersione con corrente elettrica continua. Il film depositato conferisce elevate caratteristiche anticorrosione.

- OLV** ottone lucido verniciato.
- OS** ottone satinato verniciato.
- OLS** ottone satinato - ottone lucido.

The finish exceeded 400 hours in the salt fog resistance test.

The Cataphoresis process is an electrodeposition of painting by immersion with direct current. The deposited protective film gives high anti-corrosion characteristics to the products.

- OLV** polished and lacquered brass.
- OS** satin and lacquered brass.
- OLS** polished - satin and lacquered brass.



Il rivestimento testato in nebbia salina ha superato le 1000 ore di resistenza.

Grazie alla particolare deposizione di composti metallici la finitura assicura elevate performance di durata rispetto alle sollecitazioni a cui è sottoposta.

- OC Power Cromo** - ottone brillante con applicazione di cromo a spessore.
- PCS Power Cromo Satinato** - ottone satinato con applicazione di cromo a spessore.
- OCS** ottone satinato con applicazione di cromo.
- CCS Power Cromo-Cromosat** - ottone brillante e satinato con applicazione di cromo.
- ONV** ottone brillante con applicazione di nickel e vernice trasparente.

The finish exceeded 1000 hours in the salt fog resistance test.

By the specific metal depositing composites, the finish assure high performances under the various stresses the product surface is subject.

- OC Power Chrome** - bright brass with chrome plating thickness.
- PCS Power Satin Chrome** - satin brass with chrome plating thickness.
- OCS** satin brass with chrome plating.
- CCS Chrome & Power SatinChrome** - bright and satin brass with chrome plating.
- ONV** bright brass with nickel plating and transparent lacquering.



Il rivestimento testato in nebbia salina ha superato le 1500 ore di resistenza.

Inossidabili, antigraffio, e antiusura. Mantiene inalterato nel tempo il colore di origine.

- S316** acciaio inox AISI 316 satinato.
- L316** acciaio inox AISI 316 lucido.
- C3Q7** cromo semiopaco.
- N3Q7** nickel semiopaco.
- PVD & PVD INOX.**

The finish exceeded 1500 hours in the salt fog resistance test.

Inoxidable, scratch-resistant and wearproof, these finishes maintains the original colour unchanged over the time.

- S316** AISI 316 satin stainless steel.
- L316** AISI 316 polished stainless steel.
- C3Q7** semiopaque chrome plating.
- N3Q7** semiopaque nickel plating.
- PVD & PVD INOX.**

FINITURE - FINISHES

FINITURE SU OTTONE		BRASS MATERIAL FINISHES
OLV	Lucido	<i>Polished</i>
OS	Satinato	<i>Satin</i>
OLS	Lucido - Satinato	<i>Polished - Satin</i>
AB	Bronzato	<i>Antique bronze</i>
AF	Anticato	<i>Antique finish</i>
OGC	Bronzo satinato lucido	<i>Bright satin bronze</i>
OGH	Bronzo satinato opaco	<i>Matt satin bronze</i>
BSS	Bronzo scuro sfumato	<i>Shaded dark bronze</i>
OC	Power cromo lucido	<i>Power polished chrome</i>
PCS	Power cromosat	<i>Power satin chrome</i>
OCS	Cromosat	<i>Satin chrome</i>
CCS	Cromo - Power cromosat	<i>Chrome - Power satin chrome</i>
ONS	Nickelsat	<i>Satin Nickel</i>
CNS	Cromo Nickelsat	<i>Chrome - satin nickel</i>
FAN	Ferro anticato	<i>Antique iron</i>
ONV	Nickel lucido	<i>Polished nickel</i>
OGS	Grafite satinato	<i>Satin graphite</i>
ORO	Placcato oro 24K	<i>Gold plated 24K</i>
OROF	Oro francese	<i>French gold</i>
N3Q7	Nickel semiopaco	<i>Semiopaque nickel</i>
C3Q7	Cromo semiopaco	<i>Semiopaque chrome</i>
PVD	PVD Oro	<i>Gold PVD</i>
PVX	PVD Inox	<i>Steel PVD</i>
OBN	Bianco	<i>White</i>
ONO	Nero	<i>Black</i>
OGA	Giallo	<i>Yellow</i>
ORS	Rosso	<i>Red</i>



FINITURE SU ZAMA		ZAMAK FINISHES
ZC	Cromo	<i>Chrome</i>
ZCS	Cromosat	<i>Satin chrome</i>
ZOL	Ottonato lucido	<i>Polished</i>
ZOS	Satinato	<i>Satin</i>
ZOR	Placcato oro 24K	<i>Gold plated 24K</i>
ZGH	Bronzo satinato opaco	<i>Matt satin bronze</i>
ZCCS	Cromo - cromosat	<i>Chrome - satin chrome</i>
ZC3Q7	Cromo semiopaco	<i>Semiopaque chrome</i>
ZN3Q7	Nickel semiopaco	<i>Semiopaque nickel</i>
ZBN	Bianco	<i>White</i>
ZNE	Nero	<i>Black</i>

FINITURE SU ACCIAIO INOX		STAINLESS STEEL FINISHES
S304	Acciaio inox AISI 304 satinato	<i>AISI 304 satin stainless steel</i>
S316	Acciaio inox AISI 316 satinato	<i>AISI 316 satin stainless steel</i>
L316+R	Acciaio inox AISI 316 lucido + rame PVD	<i>AISI 316 polished stainless steel + PVD copper</i>
S316+R	Acciaio inox AISI 316 satinato + rame PVD	<i>AISI 316 satin stainless steel + PVD copper</i>



COLOUR OF DESIGN.

THE SUBSTANCE FOR EXPLORING EMOTIONS.

	OLV lucido <i>polished</i>		OC power cromo lucido <i>power polished chrome</i>		PVD PVD oro <i>gold PVD</i>
	OS satinato <i>satin</i>		PCS power chromosat <i>power satin chrome</i>		PVX PVD inox <i>inox PVD</i>
	AB bronzato <i>bronze</i>		OGS grafite satinato <i>satin graphite</i>		OBN bianco <i>white</i>
	AF antico <i>antique finish</i>		CCS cromo - cromosat <i>chrome - sat chrome</i>		ONO nero <i>black</i>
	OGC bronzato sat lucido <i>bright satin bronze</i>		ONS nickel sat <i>satin nickel</i>		OGA giallo <i>yellow</i>
	OGH bronzato sat opaco <i>matt satin bronze</i>		ONV nickel lucido <i>polished nickel</i>		ORS rosso <i>red</i>
	FAN ferro antico <i>antique iron</i>		ORO placcato oro 24K <i>gold plated 24K</i>		N3Q7 nickel semiopaco <i>semiopaque nickel</i>
	BSS bronzato scuro sfumato <i>shaded dark bronze</i>		OROF oro francese <i>french gold</i>		C3Q7 cromo semiopaco <i>semiopaque chrome</i>

CHROME AND NICKEL FINISHES.

Finiture galvaniche da cromo e nickel, con effetto opacizzato, che ci permette di garantire queste finiture per 20 anni.

Chrome and nickel finishes, with a matt effect, which allows us to ensure these finishes for 20 years.



PVD & PVX

RIVESTIMENTI ULTRA RESISTENTI.
ULTRA RESISTANT FINISHES.

Resistente alla corrosione.
Estrema durezza superficiale.
Inalterabilità agli UV.
Resistenza ai solventi acidi.
Indicati per aree marine.

*Durable to corrosion.
Extreme surface hardness.
Unalterability to UV rays.
Resistance to solvents, acids.
Suitable for marine areas.*



POWERCHROME

RIVESTIMENTO SPESSORATO.
SUPERIOR THICKNESS.

Processo di cromatura a spessore che arricchisce di lucentezza e morbidezza.

A thick chrome plating process that enriches gloss and smoothness.



FINITURE - FINISHES

AF & FAN

Finiture antiche, ottenute grazie a particolari processi d'invecchiamento dell'ottone.

Antiqued finishes, obtained thanks to the particular aging process brass.



OGC

Ottone bronzato, con graffiatura manuale, verniciato effetto brillante.

Bronzed Brass with manual scratching, lacquered brilliant effect.



OS

Colore naturale dell'ottone satinato.

The natural colour of brass in satin finish.

FINITURE - FINISHES

OGH

Ottone bronzato e graffiato con verniciatura opaca. L'unicità di un materiale come l'ottone rende possibile una realizzazione così ricercata.

Bronzed brass and scratched with matt laquer. The uniqueness of a material like brass makes this finish so refined.



OGS

Finitura lievemente satinata, scurita tramite processo galvanico, impreziosita da una particolare verniciatura opacizzante.

Light satin finish, darkened by galvanic process, enhanced by a matt lacquering process.



FINITURE - FINISHES

EXTREME

Finiture artigianali realizzate dalle mani più esperte con i migliori materiali. Pelle, porcellana, e legno per la massima espressione del design.

Most experienced craft hand-made finishes with the best materials. Leather, porcelain and wood for maximum expression of design.



Verniciatura su ottone:
bianco, nero, rosso, giallo.

*Powder coating on brass:
white, black, red, yellow.*

COLOURS

FINITURE - FINISHES

OLV

Il colore naturale dell'ottone è reso brillante tramite spazzolatura.

The natural colour of brass is made bright by the polishing operation.



BSS

Bronzatura sfumata con vernice opaca.

Dark shaded bronze matt lacquered.



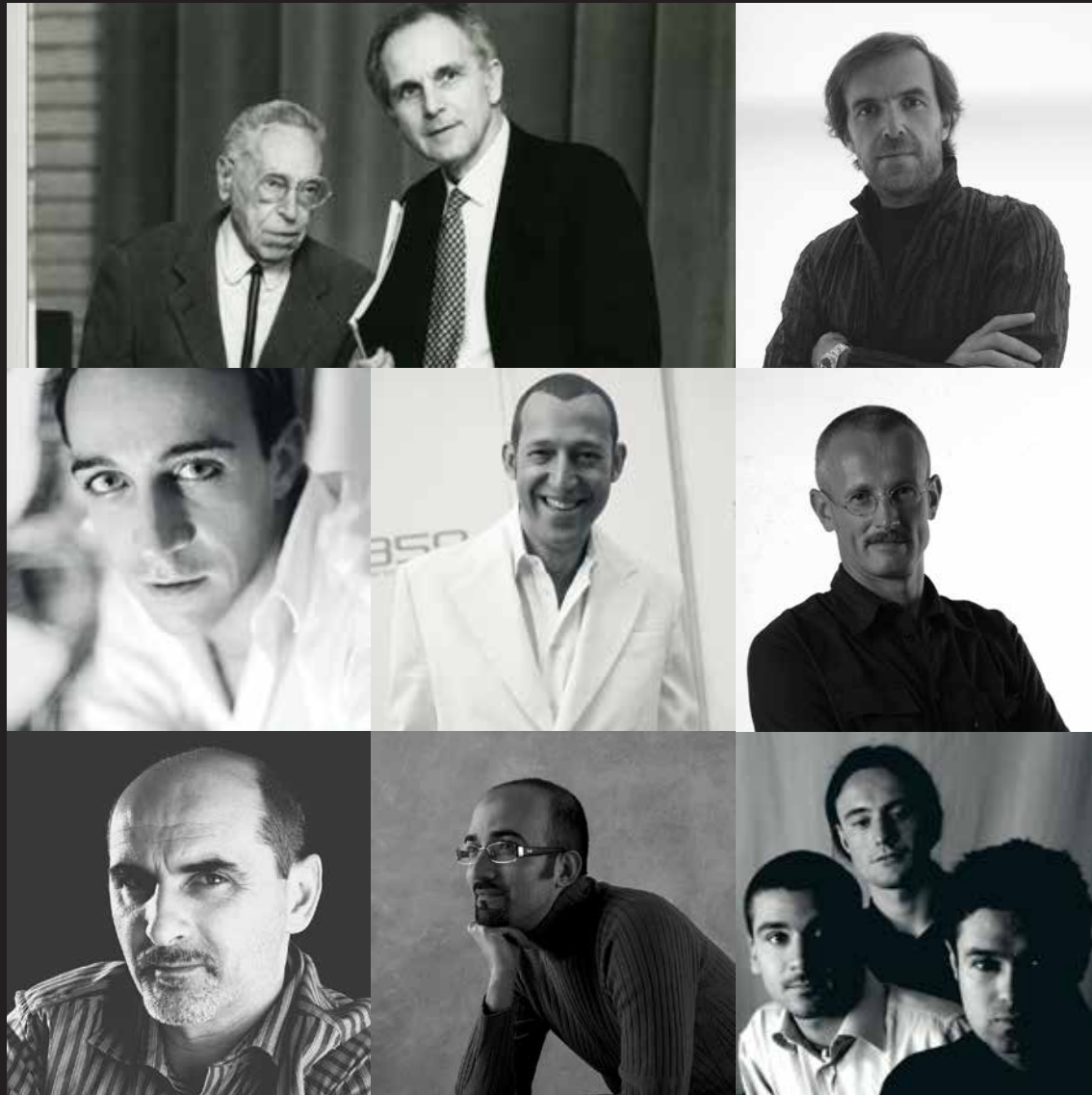
AB

ANTICATO BRONZATO.
ANTIQUÉ BRONZE.

Anticato bronzato con
verniciatura opaca.

*Antique bronze matt
lacquered.*

DESIGNERS



ACHILLECASTIGLIONIGIANFRANCOCAVAGLIÀ
ANDREAMORGANTESANDROSANTANTONIO
KARIMRASHIDNICOLANOVELLETT
MAURORONCHIMARCOPISTATISTUDIOHOTLAB

PROJECTS



LONDONPARLIAMENTBUILDINGLONDONCHELSEAHARBOUR
KOREAPOSCOTOWERSQATARRASGASPARISBARCLAYS
CHINAEMBASSYBUILDINGKOREASAMUNGYEONGIN
MODENAMUSEOCASAENZOFERRARI

Caja de Badajoz
Madrid

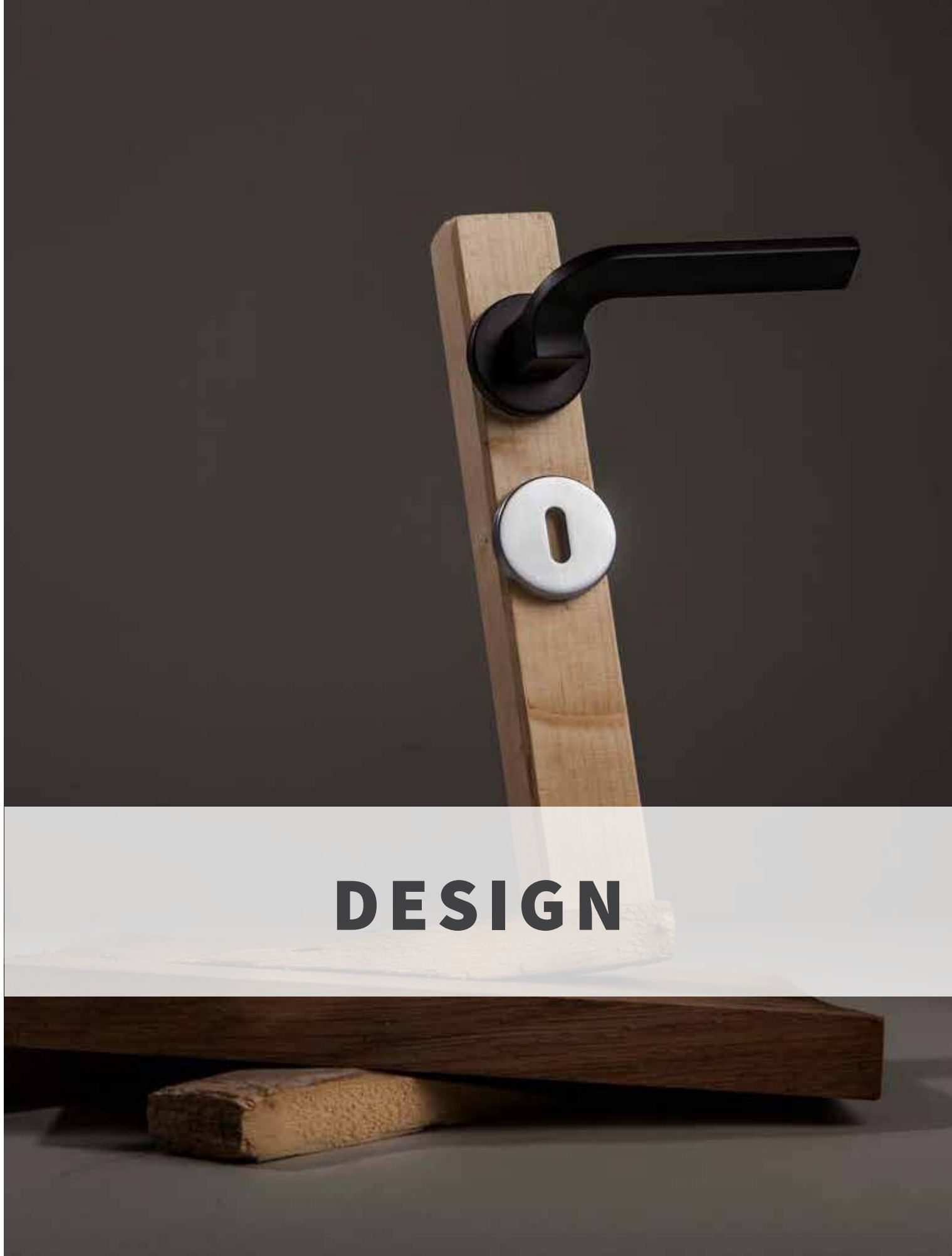


ARCHITECTURAL DOOR HANDLES.

Le maniglie dnd by Martinelli® caratterizzano e decorano molte strutture ed edifici importanti collocati in diverse parti del mondo. Le maniglie dnd by Martinelli® rappresentano infatti una componente d'arredo apprezzata tanto in Italia quanto nel resto delle nazioni.

*dnd by Martinelli® door handles characterize and adorn many important facilities and buildings located in different parts of the world.
dnd by Martinelli® door handles represent a piece of furniture appreciated all over the world.*





DESIGN



ZC
Cromo lucido
Polished chrome



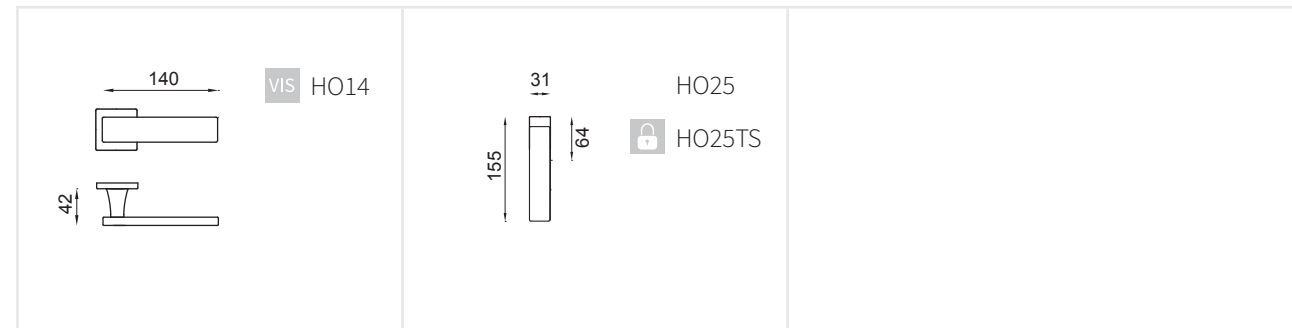
ZCS
Cromosat
Satin chrome



ZNE
Nero
Black



ZBN
Bianco
White



VIS Garantito 10 anni
10 years guaranteed

Attestato di resistenza al fuoco
Attestation of fire resistance

TSDK total security DK
TSDK total security dreh kipp



BAMBÙ

Design: Martinelli Lab

Ottone forgiato
Hot forged brass

Prodotto italiano



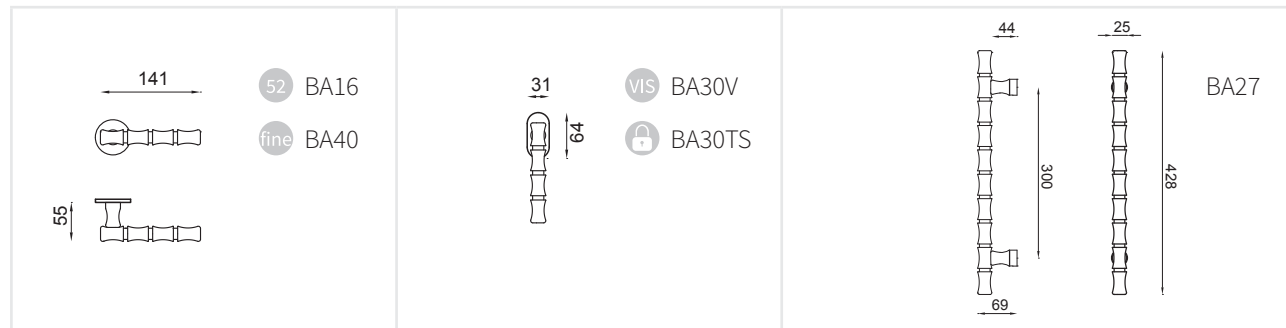
Made with Swarovski® Crystals



OGH
Bronzo satinato opaco
Matt satin bronze



ORO
Placcato oro 24k
Gold plated 24k



fine Less is fine
4 mm

Attestato di resistenza al fuoco
Attestation of fire resistance

TSDK total security DK
TSDK total security dreh kipp

dnd
by Martinelli



BRILLA 02

Design: Martinelli Lab

Ottone forgiato
Forged brass

Prodotto italiano



Made with Swarovski® Crystals



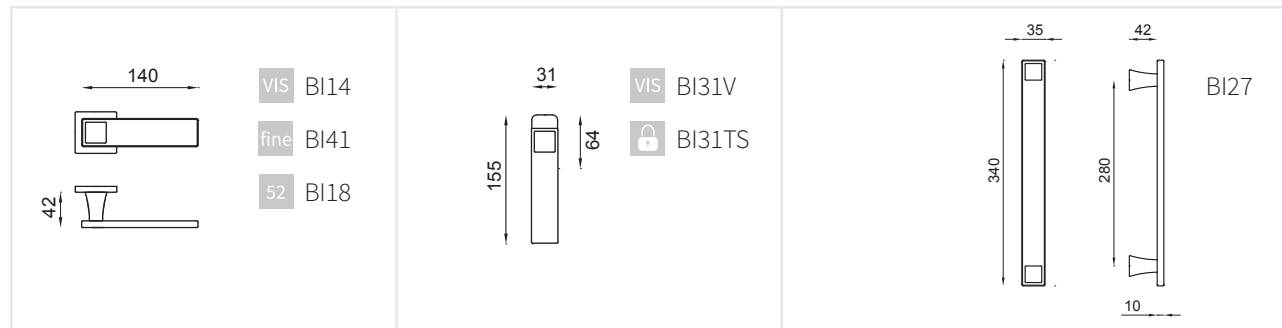
OC
Power cromo lucido
Power polished chrome



OGS
Grafite satinato
Satin graphite



ORO
Placcato oro 24k
Gold plated 24k



VIS Garantito 10 anni
10 years guaranteed

fine Less is fine
4 mm

Attestato di resistenza al fuoco
Attestation of fire resistance

TSDK total security DK
TSDK total security dreh kipp

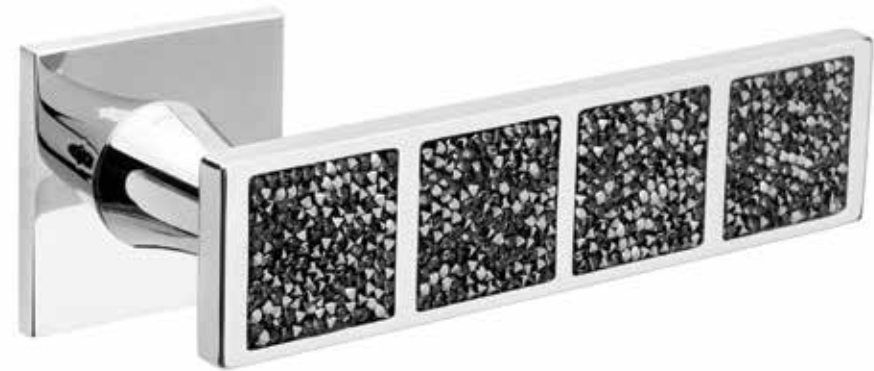


BRILLA ROCKS 02

Design: Martinelli Lab

Ottone forgiato
Forged brass

Prodotto italiano



Made with Swarovski® Crystals



OC + BI
Power cromo lucido
Power Polished chrome



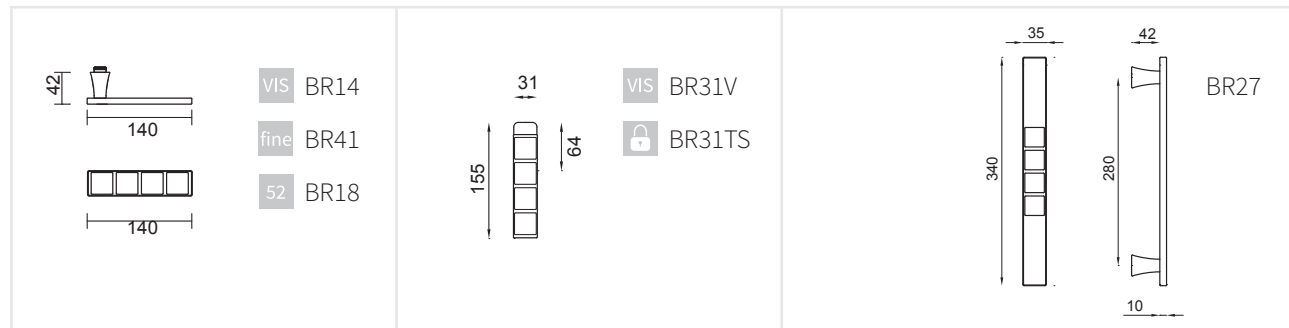
OC + NE
Power cromo lucido
Power Polished chrome



ORO + BI
Placcato oro 24k
Gold plated 24k



OGS + NE
Grafite satinato
Satin graphite



VIS Garantito 10 anni
10 years guaranteed

fine Less is fine
4 mm

Attestato di resistenza al fuoco
Attestation of fire resistance

TSDK total security DK
TSDK total security dreh kipp



SoCHIC S

Design: Martinelli Lab



SoCHIC S 02

Design: Martinelli Lab



Made with Swarovski® Crystals

Zama
Zamak

Prodotto italiano



ZC
Cromo lucido
Polished chrome



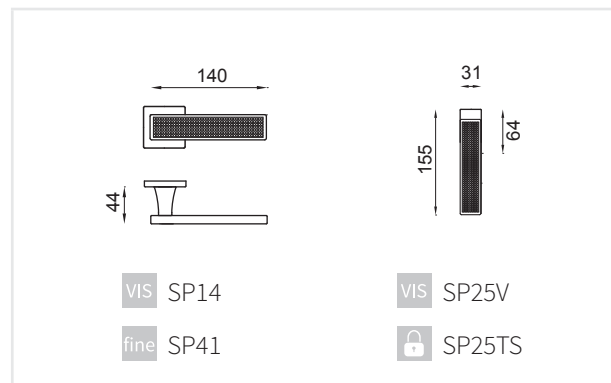
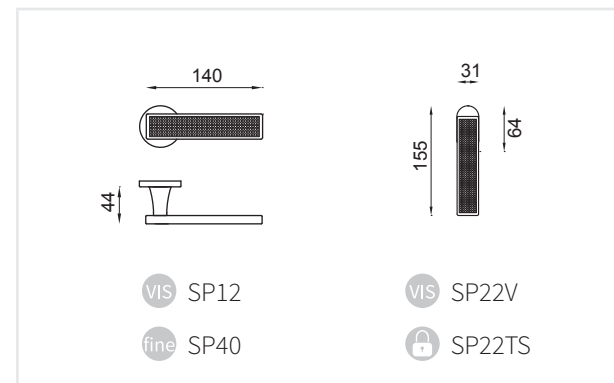
ZC
Cromo lucido
Polished chrome



ZOR
Placcato oro 24k
Gold plated 24k



ZOR
Placcato oro 24k
Gold plated 24k



vis Garantito 10 anni
10 years guaranteed

fine Less is fine
4 MM

Attestato di resistenza al fuoco
Attestation of fire resistance

TSDK total security DK
TSDK total security dreh kipp



C-1918

Design: Achille Castiglioni / Gianfranco Cavaglia

Acciaio inox AISI 316 + rame
AISI Stainless steel 316 + copper

Prodotto italiano



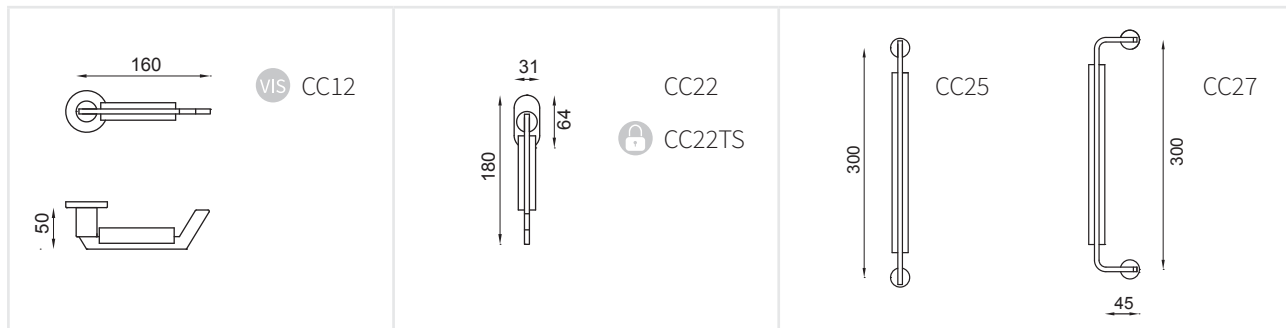
S316 + R

Acciaio inox AISI 316 satinato + rame PVD
AISI 316 satin stainless steel + PVD copper



L316 + R

Acciaio inox AISI 316 lucido + rame PVD
AISI 316 polished stainless steel + PVD copper



VIS Garantito 10 anni
10 years guaranteed

Attestato di resistenza al fuoco
Attestation of fire resistance

TSDK total security DK
TSDK total security dreh kipp



Se non sei curioso, lascia perdere.
Achille Castiglioni



ZC
Cromo lucido
Polished chrome



ZCS
Cromosat
Satin chrome



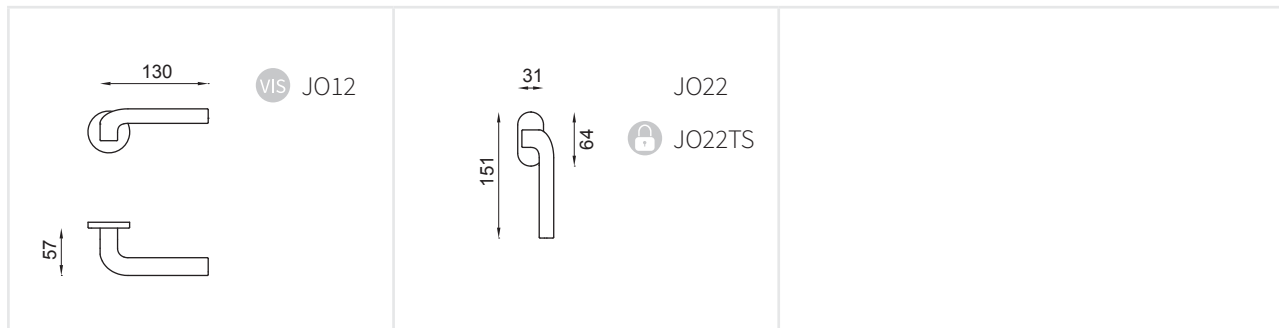
ZNE
Nero
Black



ZC3Q7
Cromo semiopaco
Semiopaque chrome



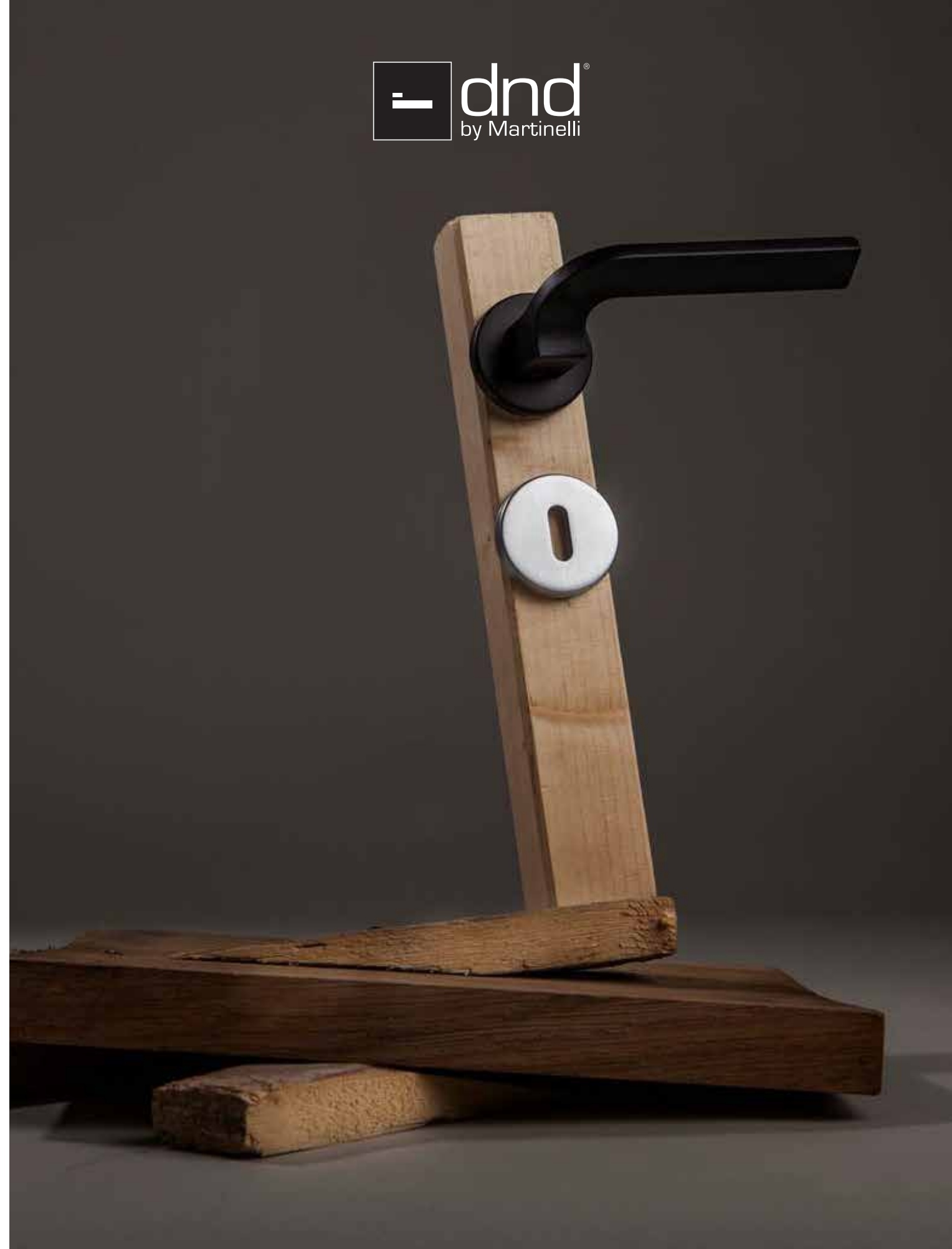
ZN3Q7
Nickel semiopaco
Semiopaque nickel



VIS Garantito 10 anni
10 years guaranteed

Attestato di resistenza al fuoco
Attestation of fire resistance

TSDK total security DK
TSDK total security dreh kipp



JOY 02

Design: Nicola Novelletto

Zama
Zamak

Prodotto italiano



ZC
Cromo lucido
Polished chrome



ZCS
Cromosat
Satin chrome



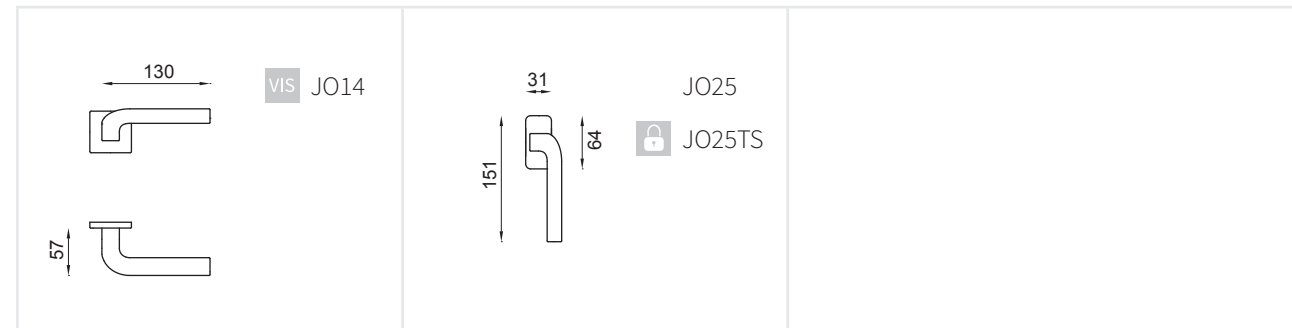
ZNE
Nero
Black



ZC3Q7
Cromo semiopaco
Semiopaque chrome



ZN3Q7
Nickel semiopaco
Semiopaque nickel



VIS Garantito 10 anni
10 years guarantee

Attestato di resistenza al fuoco
Attestation of fire resistance

TSDK total security DK
TSDK total security dreh kipp

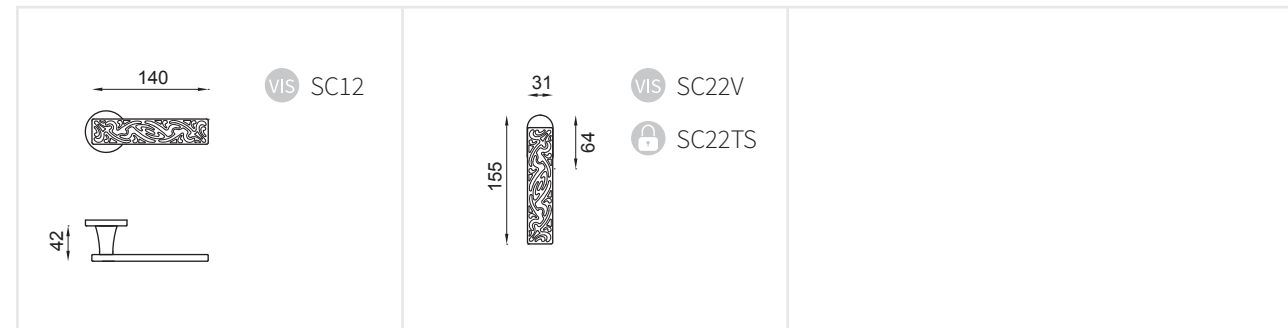




ZC
Cromo lucido
Polished chrome



ZOR
Placcato oro 24k
Gold plated 24k



VIS Garantito 10 anni
10 years guaranteed

Attestato di resistenza al fuoco
Attestation of fire resistance

TSDK total security DK
TSDK total security dreh kipp

DI MANO IN MANO

SoCHIC 02

Design: Martinelli Lab

Zama
Zamak

Prodotto italiano

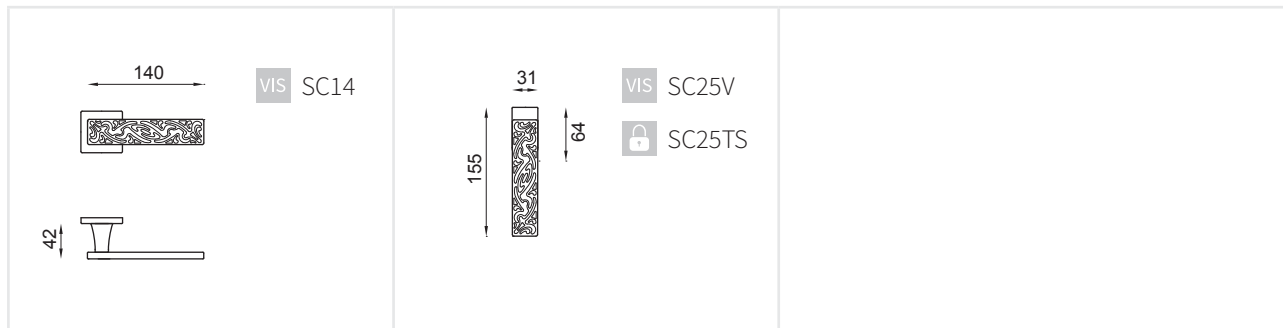
 **dnd**
by Martinelli




ZC
Cromo lucido
Polished chrome



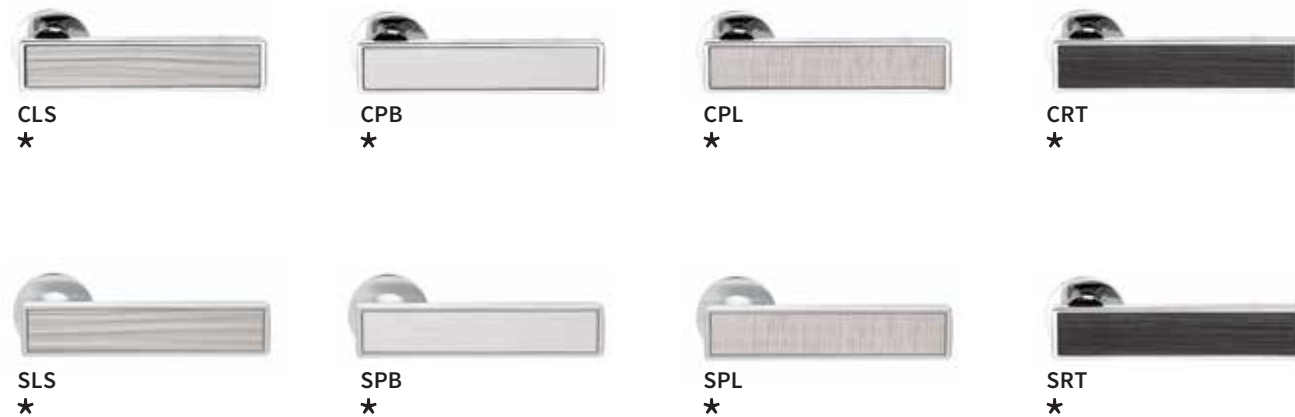
ZOR
Placcato oro 24k
Gold plated 24k



VIS Garantito 10 anni
10 years guaranteed

 Attestato di resistenza al fuoco
Attestation of fire resistance

 TSDK total security DK
TSDK total security dreh kipp



		<p>★ Specificare la finitura in fase d'ordine. - Finish must be specified on order.</p> <p>CLS = Cromo lucido + inserto larice sabbia - PC + sand Larchwood insert CPB = Cromo lucido + inserto palissandro bianco - PC + white Rosewood insert CPL = Cromo lucido + inserto palissandro blu - PC + blue Rosewood insert CRT = Cromo lucido + inserto rovere tanchè - PC + tanchè Oakwood insert</p> <p>SLS = Cromosatinato + inserto larice sabbia - SC + sand Larchwood insert SPB = Cromosatinato + inserto palissandro bianco - SC + white Rosewood insert SPL = Cromosatinato + inserto palissandro blu - SC + tanchè Oakwood insert SRT = Cromosatinato + inserto rovere tanchè - SC + tanchè Oakwood insert</p>
--	--	--

VIS Garantito 10 anni
10 years guaranteed

fine Less is fine
4 MM

TSDK total security DK
TSDK total security dreh kipp

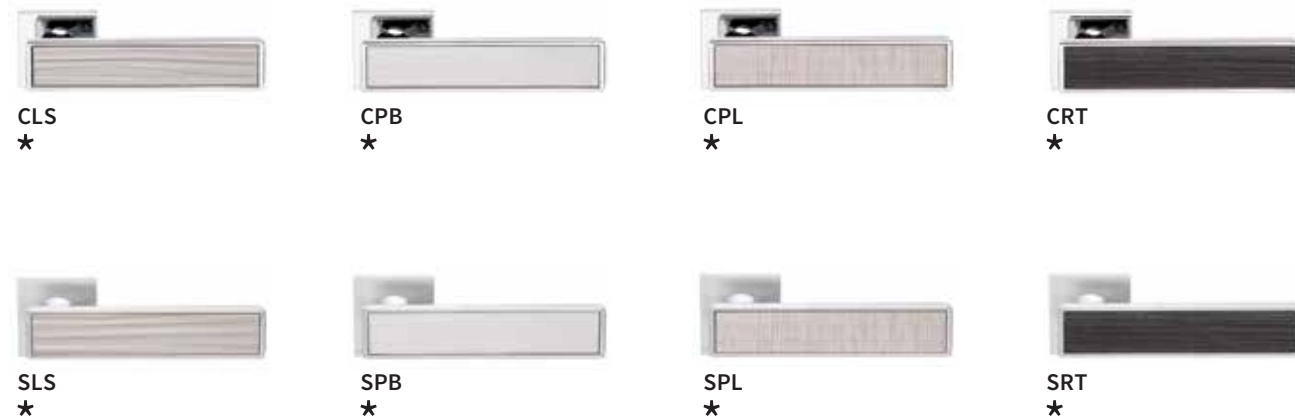


SoCHIC L 02

Design: Martinelli Lab

Zama
Zamak

Prodotto italiano



<p>VIS SL14 fine SL41</p>	<p>VIS SL25V SL25TS</p>	<p>★ Specificare la finitura in fase d'ordine. - Finish must be specified on order.</p> <p>CLS = Cromo lucido + inserto larice sabbia - PC + sand Larchwood insert CPB = Cromo lucido + inserto palissandro bianco - PC + white Rosewood insert CPL = Cromo lucido + inserto palissandro blu - PC + blue Rosewood insert CRT = Cromo lucido + inserto rovere tanchè - PC + tanchè Oakwood insert</p> <p>SLS = Cromosatinato + inserto larice sabbia - SC + sand Larchwood insert SPB = Cromosatinato + inserto palissandro bianco - SC + white Rosewood insert SPL = Cromosatinato + inserto palissandro blu - SC + tanchè Oakwood insert SRT = Cromosatinato + inserto rovere tanchè - SC + tanchè Oakwood insert</p>
-------------------------------	-----------------------------	--

VIS Garantito 10 anni / 10 years guaranteed
 fine Less is fine / 4 mm
 TSDK TSDK total security DK / TSDK total security dreh kipp



SHORT

Design: Karim Rashid

Ottone stampato a caldo
Hot stamped brass

Prodotto italiano



AB
Anticato bronzato
Antique bronze



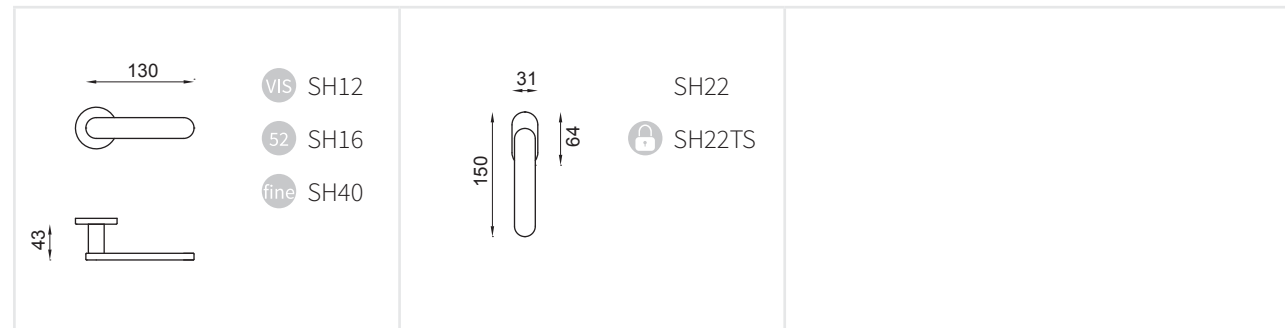
OC
Power cromo lucido
Power polished chrome



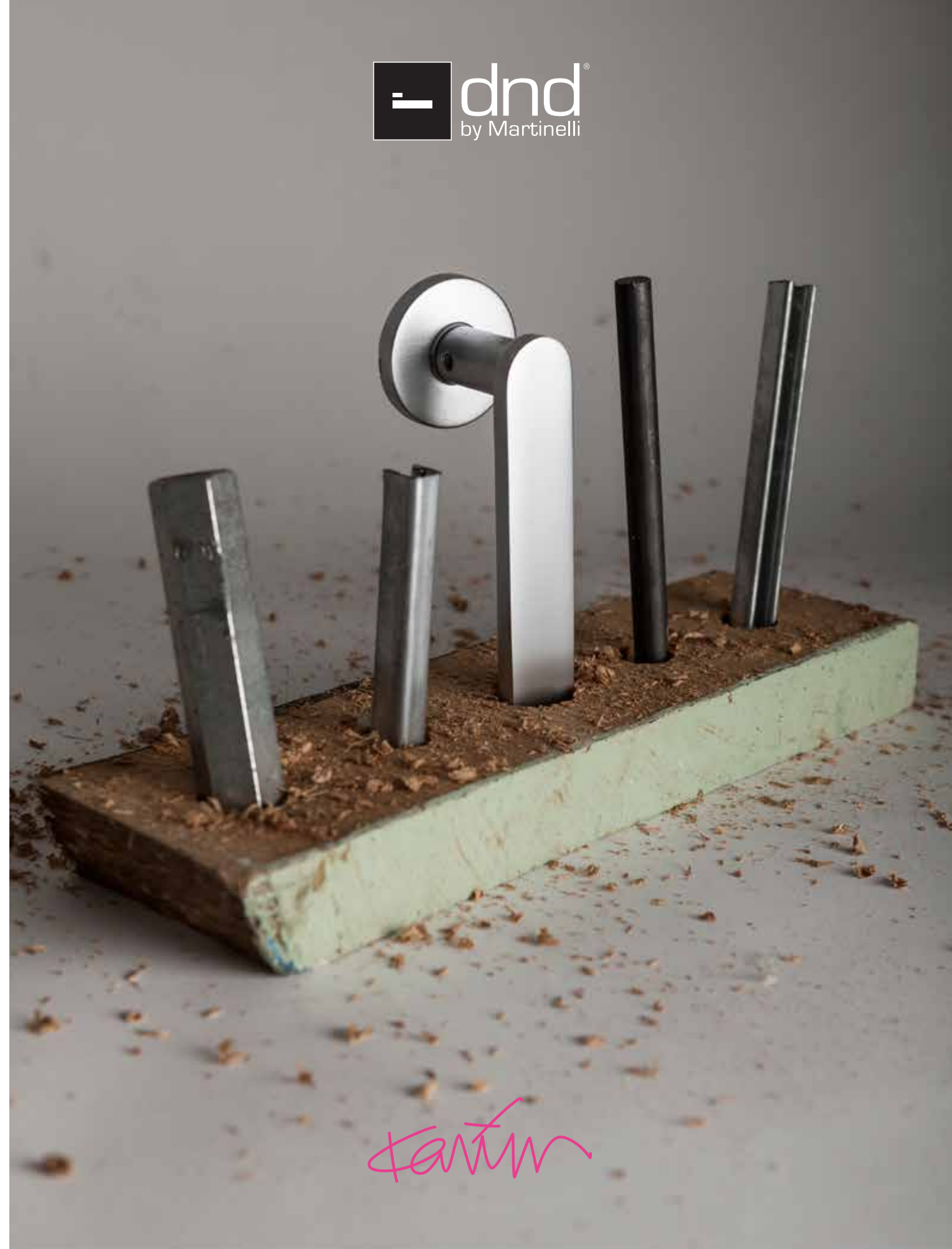
PCS
Power cromo satinato
Power satin chrome



N3Q7
Nickel semiopaco
Semiopaque nickel



VIS Garantito 10 anni / 10 years guaranteed
 fine Less is fine / 4 mm
 Attestato di resistenza al fuoco / Attestation of fire resistance
 TSDK total security DK / TSDK total security dreh kipp



Karim

NICE

Design: Karim Rashid

Ottone stampato a caldo
Hot stamped brass

Prodotto italiano

 **dnd**
by Martinelli

Karim



OC
Power cromo lucido
Power polished chrome



PCS
Power cromo satinato
Power satin chrome



C3Q7
Cromo semiopaco
Semiopaque chrome

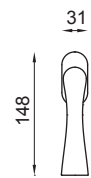
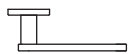


130



 NI12

 NI16



31

148

64

NI22

 NI22TS



Garantito 10 anni
10 years guaranteed



Attestato di resistenza al fuoco
Attestation of fire resistance



TSDK total security DK
TSDK total security dreh kipp



MINIMA

Design: Martinelli Lab

Zama
Zamak

Prodotto italiano



ZCCS
Cromo lucido + cromosat
Polished chrome + satin chrome



ZCBI
Cromo lucido + bianco
Polished chrome + white



ZCNE
Cromo lucido + nero
Polished chrome + black

<p>140 47 VIS MN12</p>	<p>31 64 152 MN22 MN22TS</p>	
--------------------------------	--	--

VIS Garantito 10 anni
10 years guaranteed

Attestato di resistenza al fuoco
Attestation of fire resistance

TSDK total security DK
TSDK total security dreh kipp



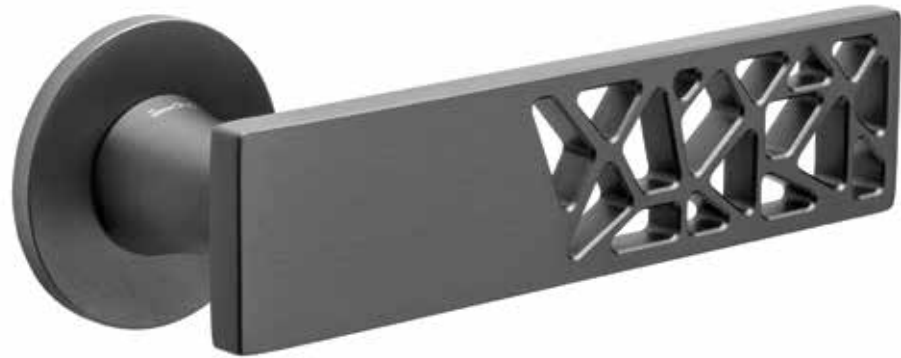
DI MANO IN MANO

ARETÈ

Design: Mauro Ronchi

Ottone forgiato
Forged brass

Prodotto italiano



AB
Bronzato
Antique bronze



OGH
Bronzo satinato opaco
Matt satin bronze



OC
Power cromo lucido
Power polished chrome



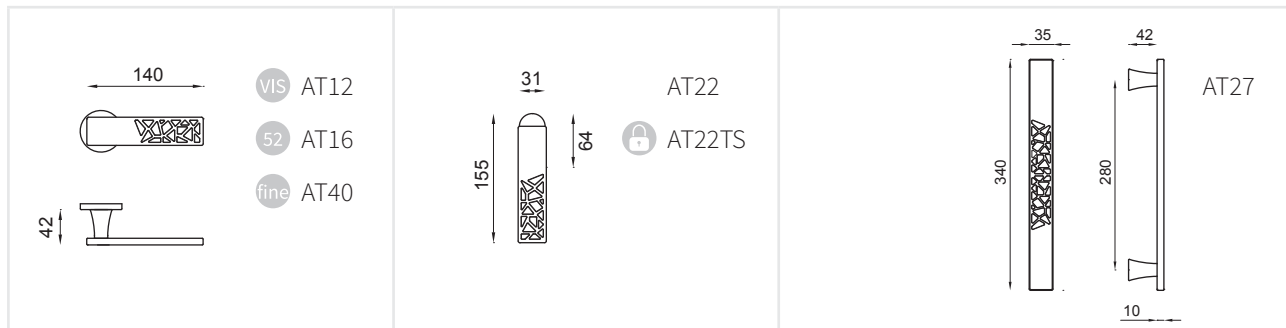
PCS
Power cromo satinato
Power satin chrome



OGS
Grafite satinato
Satin graphite



PVX
PVD inox
Steel PVD



VIS Garantito 10 anni
10 years guaranteed
 fine Less is fine
4 MM
 Attestato di resistenza al fuoco
Attestation of fire resistance
 lock icon TSDK total security DK
TSDK total security dreh kipp

ARETÈ 02

Design: Mauro Ronchi

Ottone forgiato
Forged brass

Prodotto italiano



AB
Bronzato
Antique bronze



OGH
Bronzo satinato opaco
Matt satin bronze



OC
Power cromo lucido
Power polished chrome



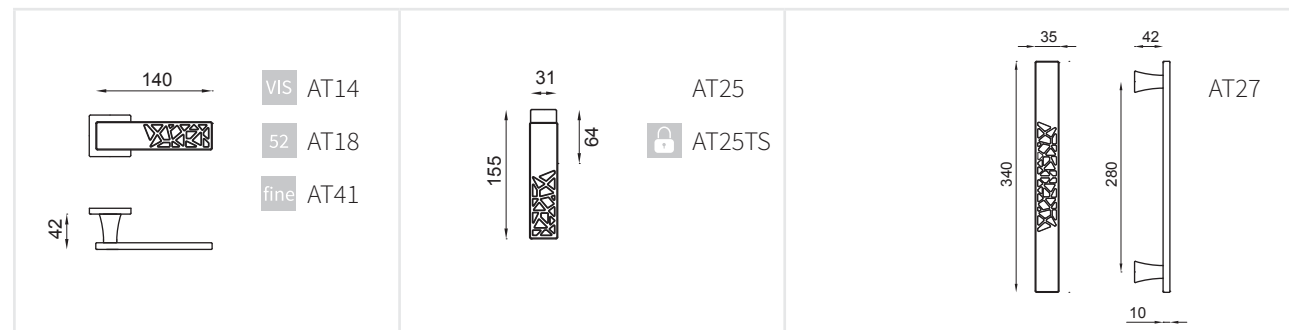
PCS
Power cromo satinato
Power satin chrome



OGS
Grafite satinato
Satin graphite



PVX
PVD inox
Steel PVD



VIS Garantito 10 anni
10 years guaranteed

fine Less is fine
4 MM

Attestato di resistenza al fuoco
Attestation of fire resistance

TSDK total security DK
TSDK total security dreh kipp



dnd
by Martinelli

ARETÈ / L

Design: Mauro Ronchi

Ottone forgiato
Forged brass

Prodotto italiano



AB
Bronzato
Antique bronze



OGH
Bronzo satinato opaco
Matt satin bronze



OC
Power cromo lucido
Power polished chrome



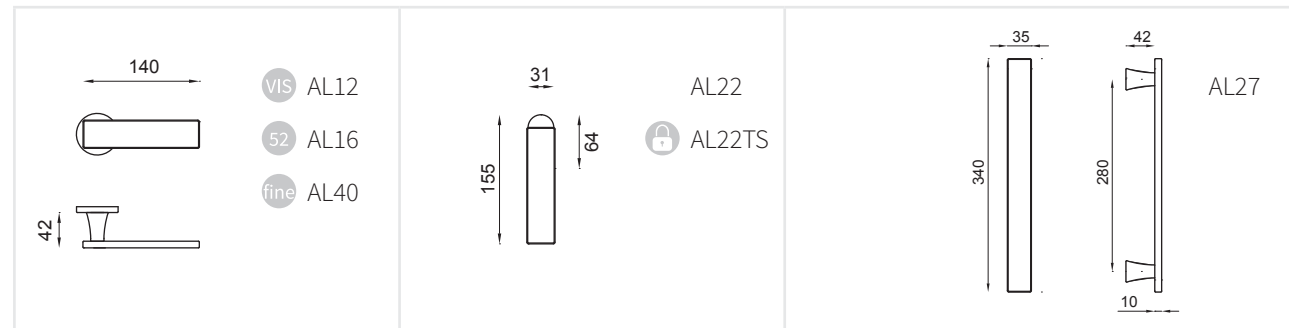
PCS
Power cromo satinato
Power satin chrome



OGS
Grafite satinato
Satin graphite



PVX
PVD inox
Steel PVD



VIS Garantito 10 anni
10 years guaranteed

fine Less is fine
4 MM

Attestato di resistenza al fuoco
Attestation of fire resistance

TSDK total security DK
TSDK total security dreh kipp



dnd
by Martinelli

ARETÈ / L 02

Design: Mauro Ronchi

Ottone forgiato
Forged brass

Prodotto italiano



AB
Bronzato
Antique bronze



OGH
Bronzo satinato opaco
Matt satin bronze



OC
Power cromo lucido
Power polished chrome



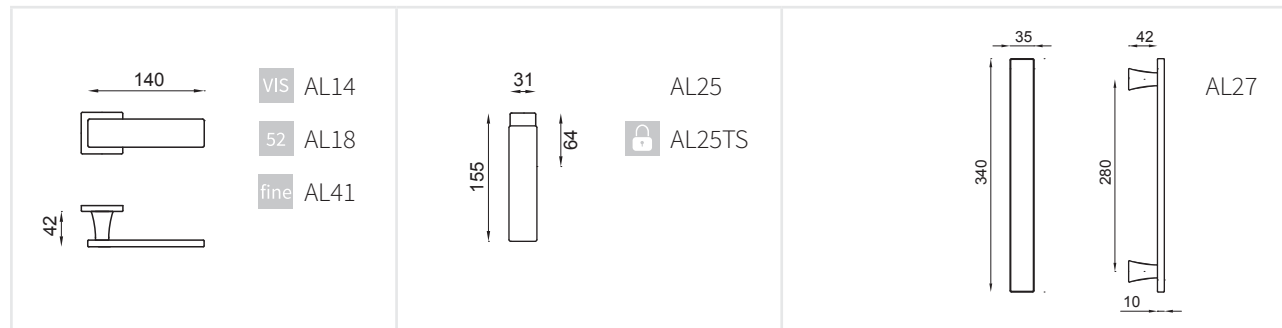
PCS
Power cromo satinato
Power satin chrome



OGS
Grafite satinato
Satin graphite



PVX
PVD inox
Steel PVD



VIS Garantito 10 anni
10 years guaranteed

fine Less is fine
4 mm

Attestato di resistenza al fuoco
Attestation of fire resistance

TSDK total security DK
TSDK total security dreh kipp



OC + R
Cromo lucido + rete
Polished chrome + grid



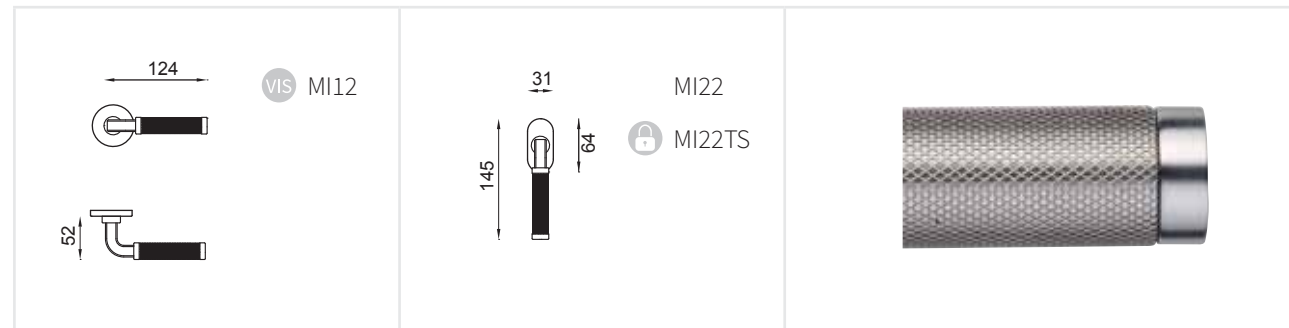
OCS + R
Cromosatinato + rete
Satin chrome + grid



CNE
Cromo lucido - Nero
Polished chrome - Black



CSNE
Cromosatinato - nero
Satin chrome - black



VIS Garantito 10 anni
10 years guarantee

 Attestato di resistenza al fuoco
Attestation of fire resistance

 TSDK total security DK
TSDK total security dreh kipp



INTAKE

Design: Andrea Morgante

Ottone stampato a caldo
Hot stamped brass

Prodotto italiano



OC
Power cromo lucido
Power polished chrome



OBN
Bianco
White



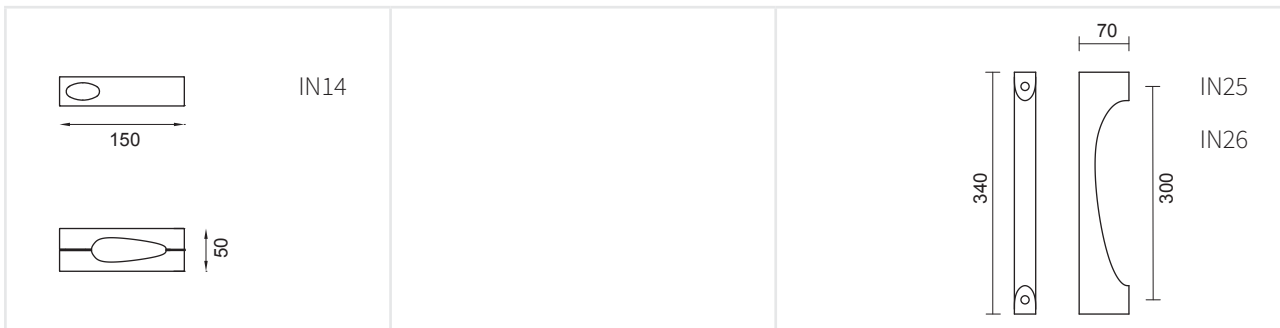
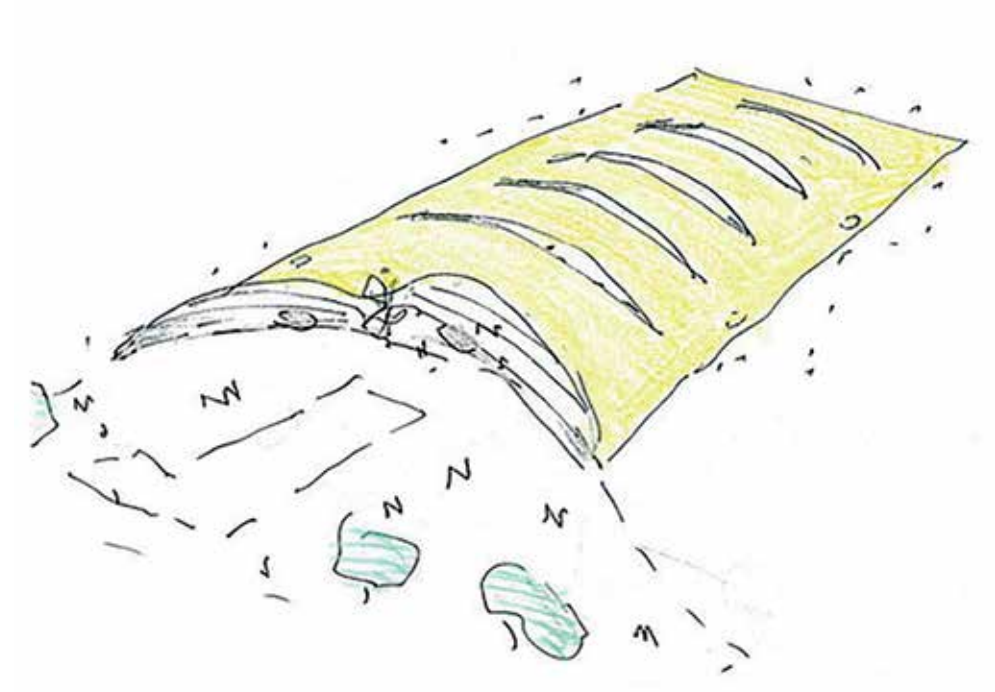
ONO
Nero
Black



OGA
Giallo
Yellow



ORS
Rosso
Red



Attestato di resistenza al fuoco
Attestation of fire resistance



TSDK total security DK
TSDK total security dreh kipp

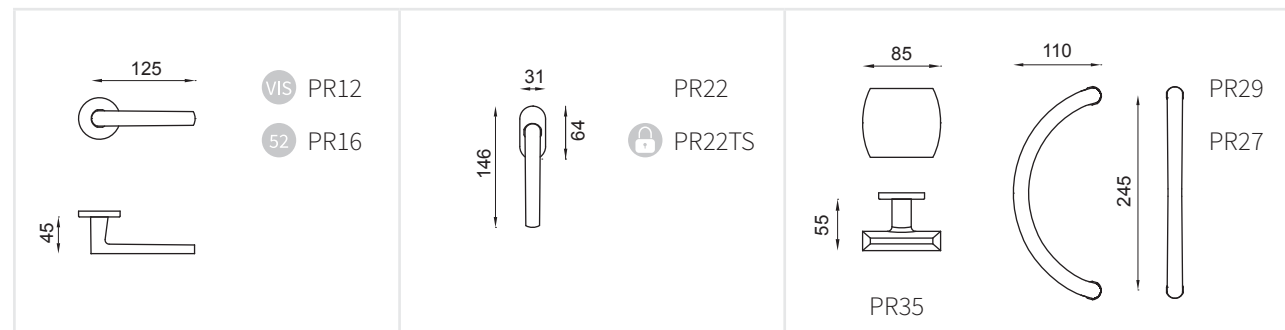
created for MUSEO CASA ENZO FERRARI - MODENA

PROJECT

Design: Martinelli Lab

Ottone stampato a caldo
Hot stamped brass

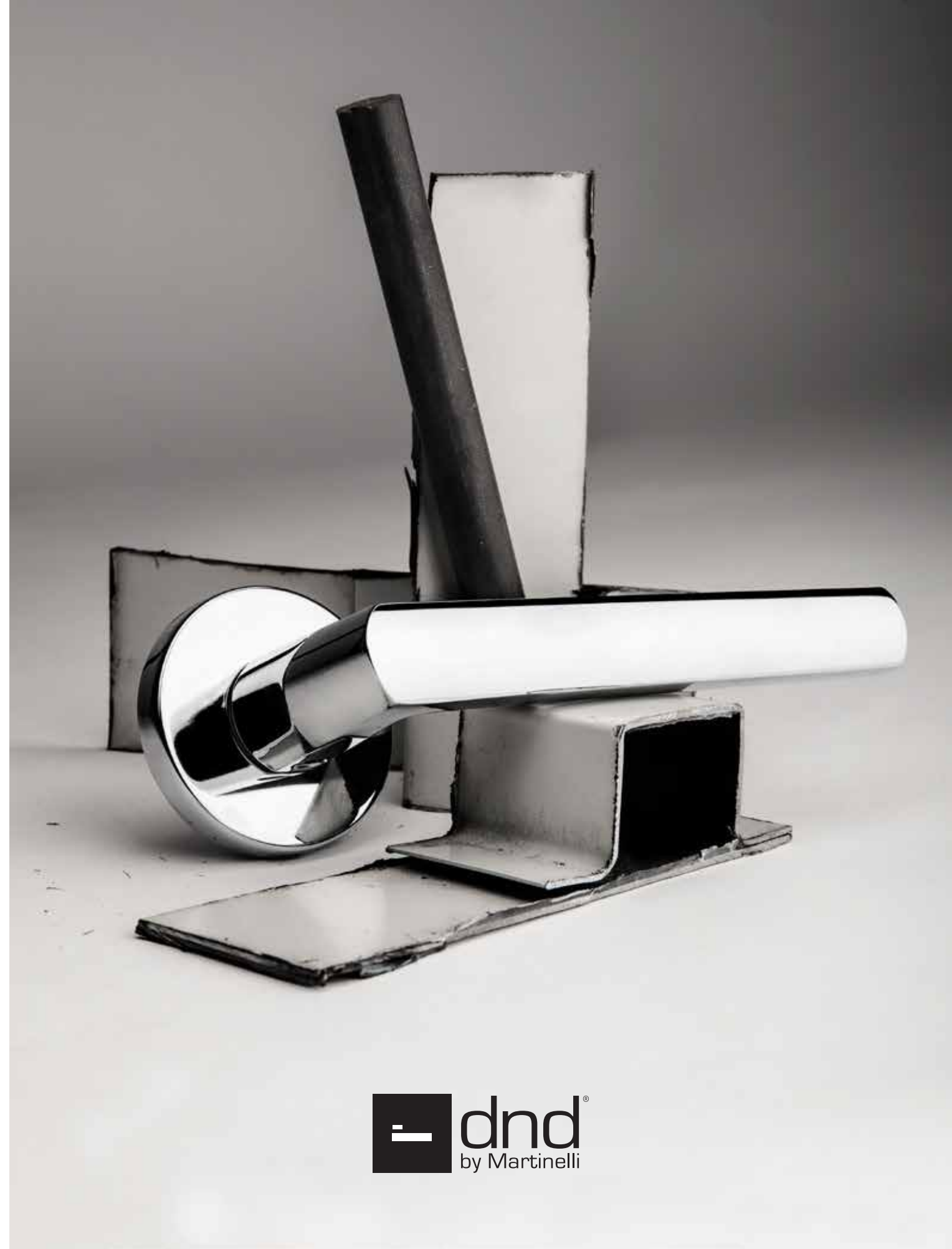
Prodotto italiano



VIS Garantito 10 anni
10 years guaranteed

Attestato di resistenza al fuoco
Attestation of fire resistance

TSDK total security DK
TSDK total security dreh kipp



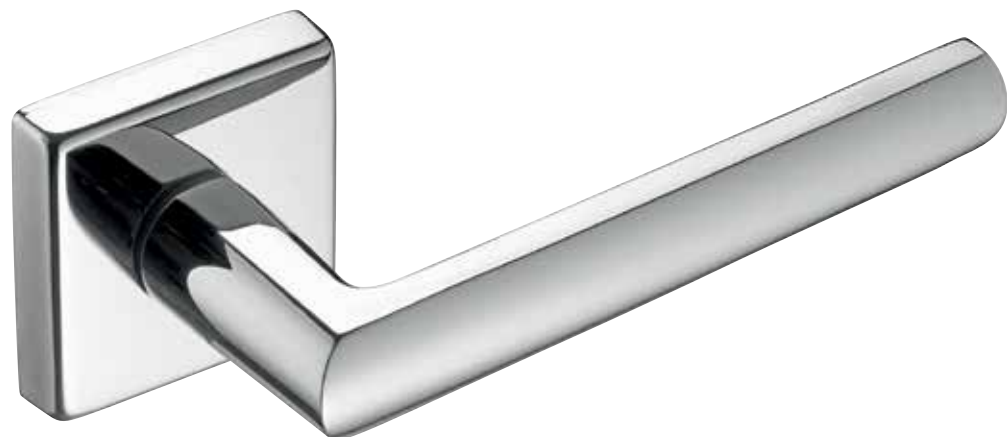
dnd
by Martinelli

PROJECT 02

Design: Martinelli Lab

Ottone stampato a caldo
Hot stamped brass

Prodotto italiano



AB
Bronzato
Antique bronze



OC
Power cromo lucido
Power polished chrome



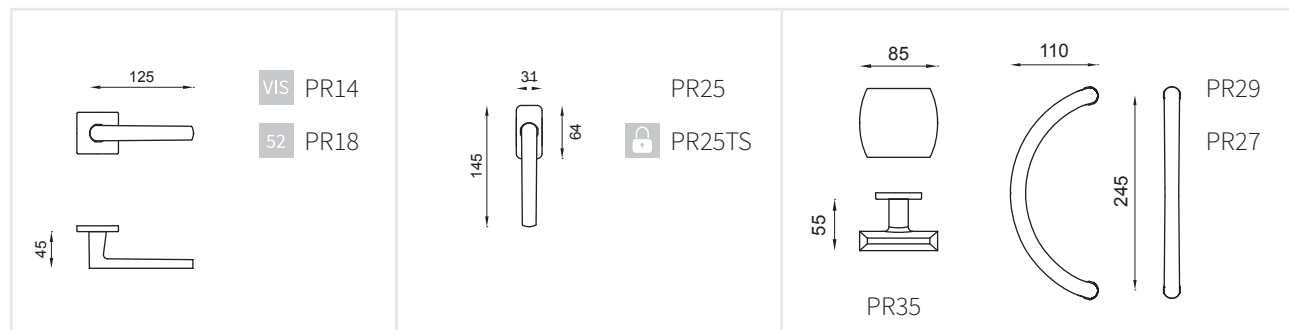
PCS
Power cromo satinato
Power satin chrome



ONS
Nickelsat
Satin Nickel



ONO
Nero
Black



VIS Garantito 10 anni
10 years guaranteed

Attestato di resistenza al fuoco
Attestation of fire resistance

TSDK total security DK
TSDK total security dreh kipp



PROJECT ZANCATA

Design: Martinelli Lab

Ottone
Solid brass

Prodotto italiano



OC
Power cromo lucido
Power polished chrome



PCS
Power cromo satinato
Power satin chrome



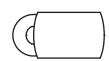
ONS
Nickelsat
Satin Nickel



PVD
PVD oro
Gold PVD



94



VIS PO12

52 PO16

55



VIS

Garantito 10 anni
10 years guaranteed



Attestato di resistenza al fuoco
Attestation of fire resistance

PROJECT 02 ZANCATA

Design: Martinelli Lab

Ottone
Solid brass

Prodotto italiano



OC
Power cromo lucido
Power polished chrome



PCS
Power cromo satinato
Power satin chrome



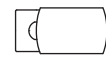
ONS
Nickelsat
Satin Nickel



PVD
PVD oro
Gold PVD



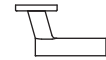
94



VIS PO14

52 PO18

55



VIS

Garantito 10 anni
10 years guaranteed



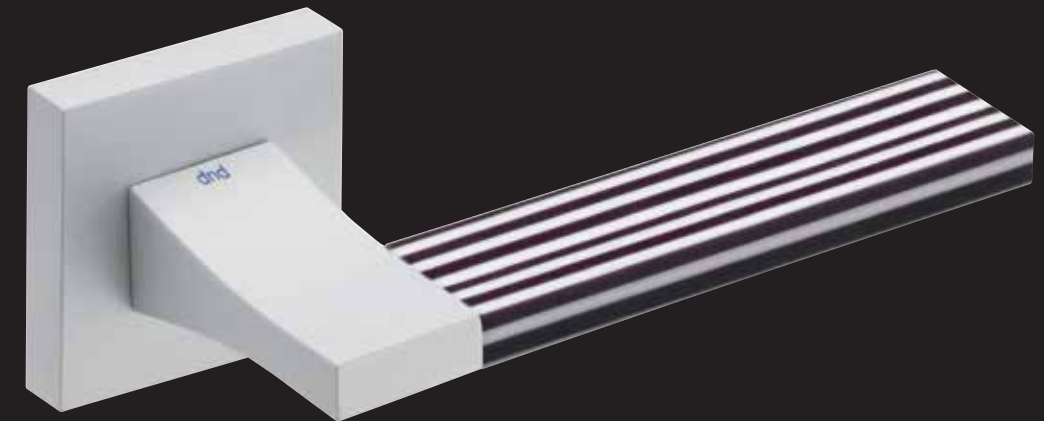
Attestato di resistenza al fuoco
Attestation of fire resistance

CHANGE 02

Design: Sandro Santantonio

Ottone stampato a caldo
Hot stamped brass

Prodotto italiano



OC + INS 06
Power cromo lucido
Power polished chrome



PCS + INS14
Power cromo satinato
Power satin chrome



OBN + INS01
Bianco
White



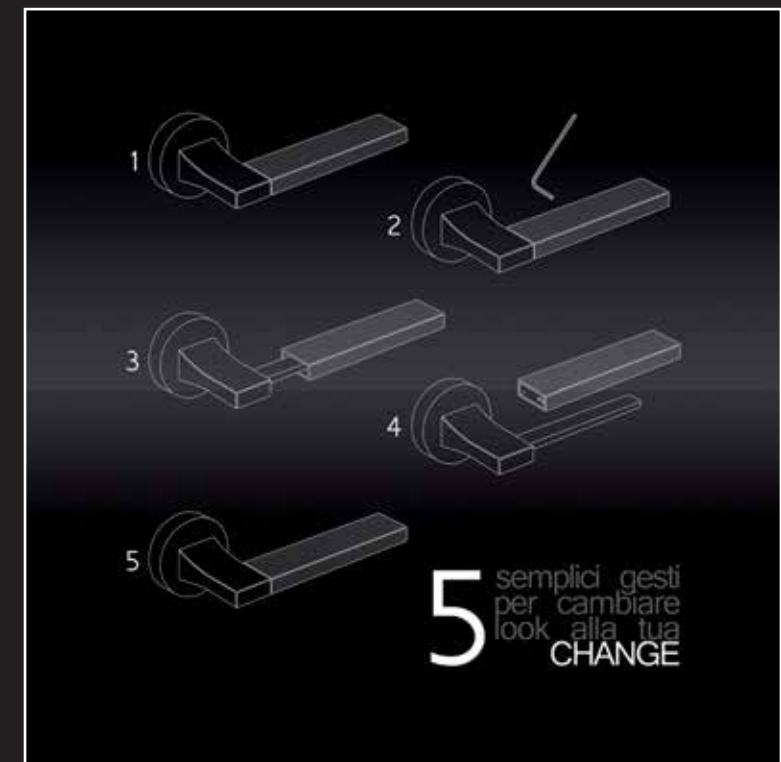
ONO + INS12
Nero
Black



<p>138</p> <p>57</p> <p>31</p>	<p>VIS CH14</p> <p>52 CH18</p>	<p>CH25</p> <p>CH25TS</p>	<p>INS 07</p> <p>INS 10</p> <p>INS 12</p> <p>INS 14</p>	<p>INS 01</p> <p>INS 03</p> <p>INS 06</p>
--------------------------------	--------------------------------	---------------------------	---	---

VIS Garantito 10 anni
10 years guaranteed

TSDK total security DK
TSDK total security dreh kipp



CHANGE - B 02

Design: Sandro Santantonio

Ottone stampato a caldo
Hot stamped brass

Prodotto italiano



CCS

Cromo - Power cromosat
Chrome - Power satin chrome



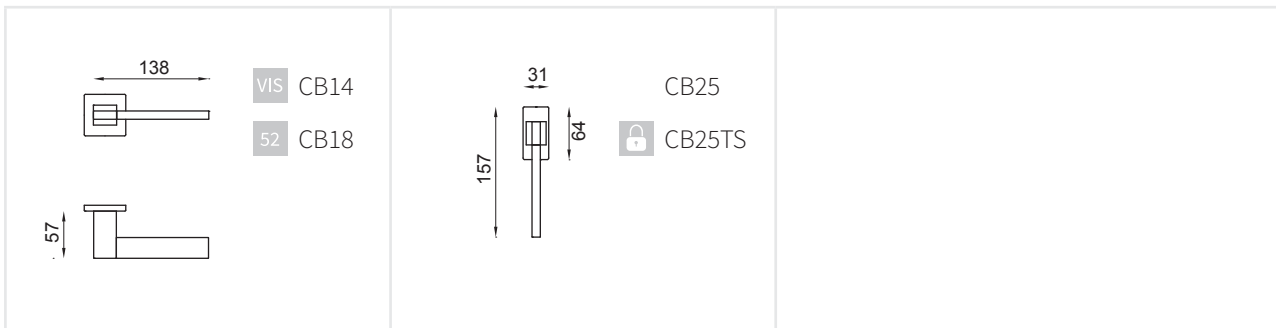
OBN

Bianco
White



ONO

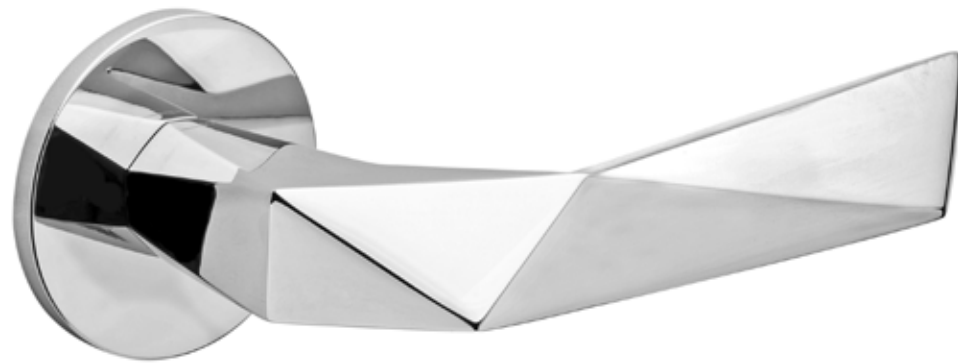
Nero
Black



VIS Garantito 10 anni
10 years guaranteed

Attestato di resistenza al fuoco
Attestation of fire resistance

TSDK total security DK
TSDK total security dreh kipp



OGH
Bronzo satinato opaco
Matt satin bronze



OC
Power cromo lucido
Power polished chrome



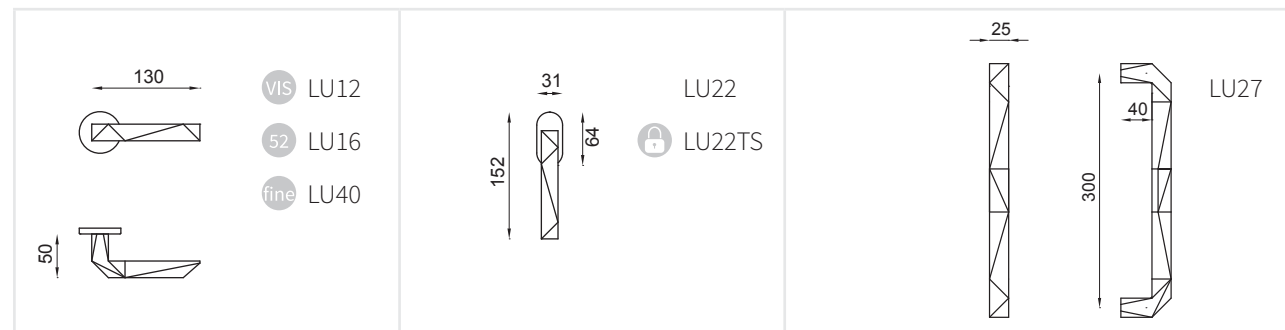
PCS
Power cromosat
Power satin chrome



PVD
PVD oro
Gold PVD



PVX
PVD inox
Steel PVD



VIS Garantito 10 anni
10 years guaranteed

fine Less is fine
4 MM

Attestato di resistenza al fuoco
Attestation of fire resistance

TSDK total security DK
TSDK total security dreh kipp



LUXURY 02

Design: Mauro Ronchi

Ottone stampato a caldo
Hot stamped brass

Prodotto italiano



OGH
Bronzo satinato opaco
Matt satin bronze



OC
Power cromo lucido
Power polished chrome



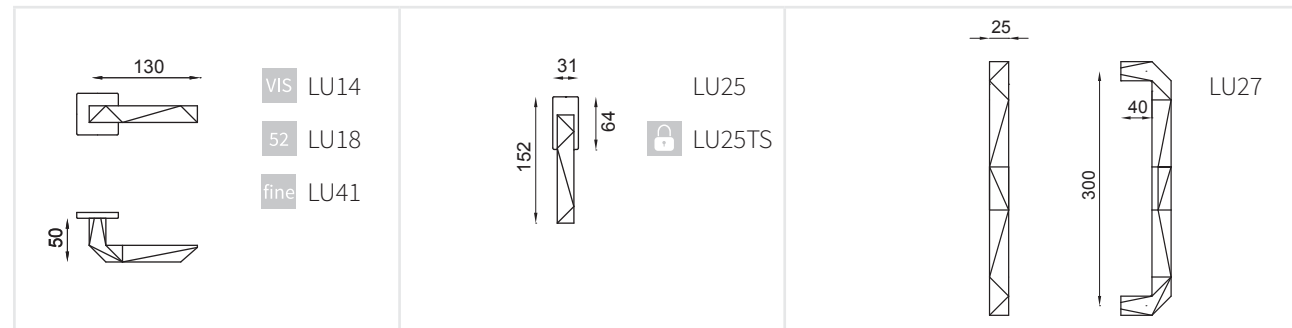
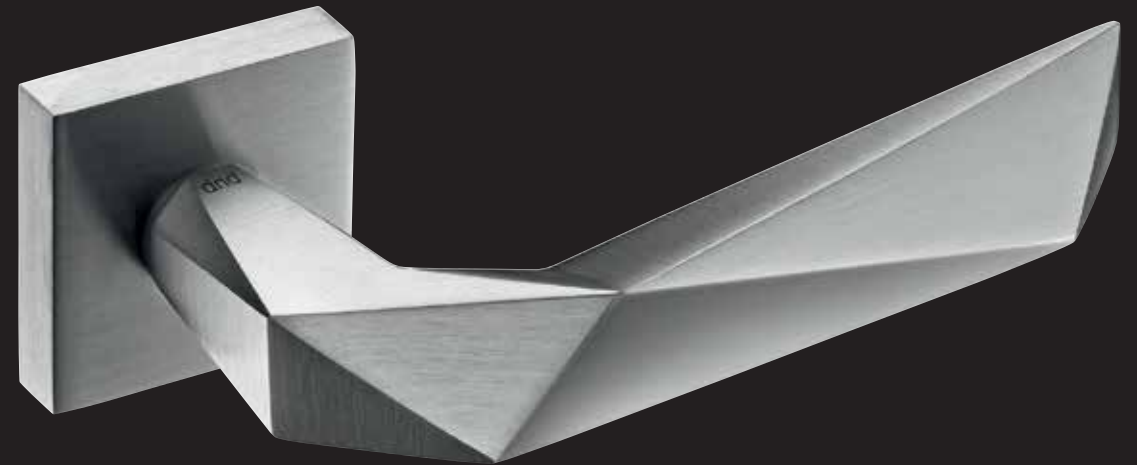
PCS
Power cromosat
Power satin chrome



PVD
PVD oro
Gold PVD



PVX
PVD inox
Steel PVD



VIS Garantito 10 anni / 10 years guaranteed |
 fine Less is fine / 4 mm |
 🔥 Attestato di resistenza al fuoco / Attestation of fire resistance |
 🔒 TSDK total security DK / TSDK total security dreh kipp

DI MANO IN MANO



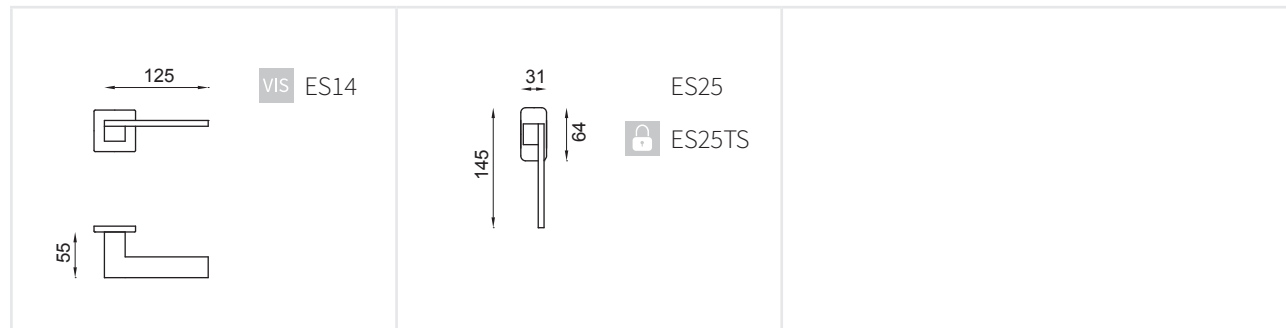
CCS
Cromo - Power cromosat
Chrome - Power satin chrome



CBI
Cromo - bianco
Chrome - white



CNE
Cromo - nero
Chrome - Black



VIS Garantito 10 anni
10 years guaranteed

Attestato di resistenza al fuoco
Attestation of fire resistance

TSDK total security DK
TSDK total security dreh kipp



EDRA 02

Design: Mauro Ronchi

Ottone stampato a caldo
Hot stamped brass

Prodotto italiano



OGH
Bronzo satinato opaco
Matt satin bronze



OC
Power cromo lucido
Power polished chrome



PCS
Power cromo satinato
Power satin chrome



OGS
Grafite satinato
Satin graphite



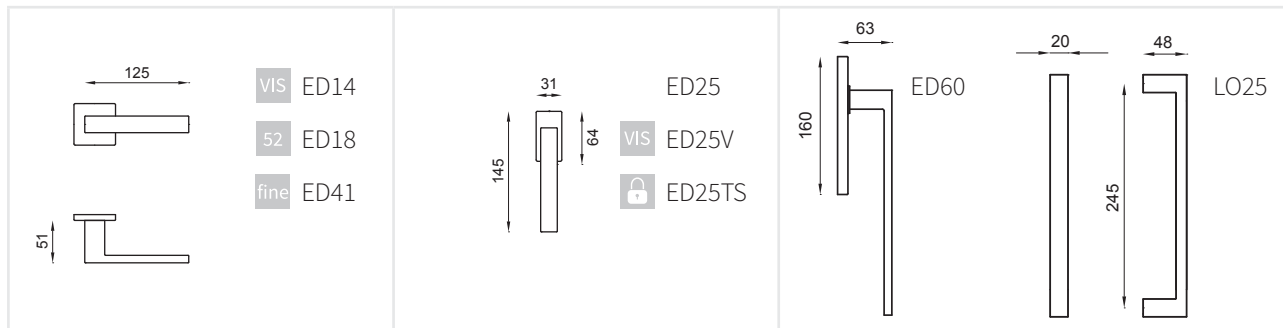
ONS
Nickelsat
Satin Nickel



C3Q7
Cromo semiopaco
Semiopaque chrome



PVX
PVD inox
Steel PVD



VIS Garantito 10 anni
10 years guaranteed

fine Less is fine
4 MM

Attestato di resistenza al fuoco
Attestation of fire resistance

TSDK total security DK
TSDK total security dreh kipp



EDRA - B 02

Design: Mauro Ronchi

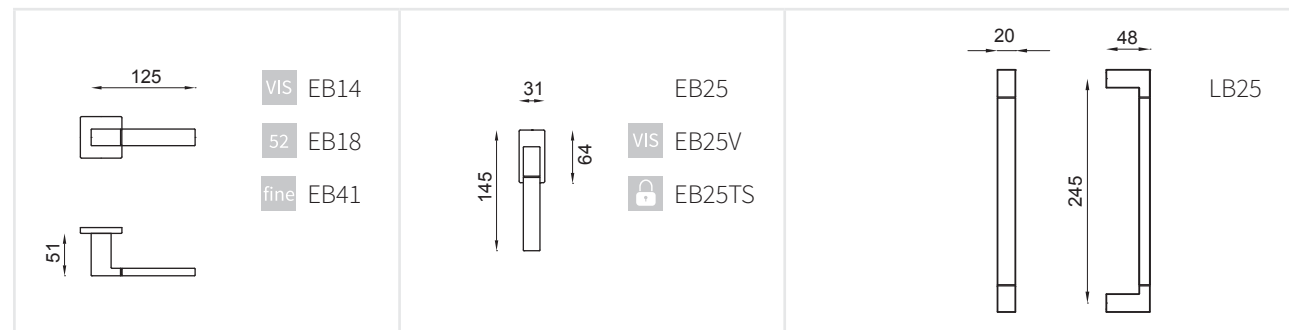
Ottone stampato a caldo
Hot stamped brass

Prodotto italiano



CCS

Cromo - Power cromosat
Chrome - Power satin chrome



VIS

Garantito 10 anni
10 years guaranteed

fine

Less is fine
4 mm



Attestato di resistenza al fuoco
Attestation of fire resistance



TSDK total security DK
TSDK total security dreh kipp

DI MANO IN MANO



OC
Power cromo lucido
Power polished chrome



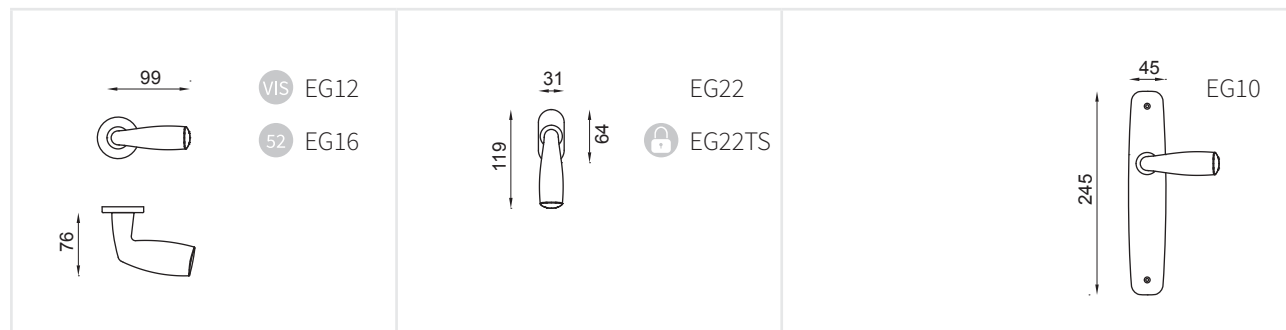
PCS
Power cromosat
Power satin chrome



PVD
PVD oro
Gold PVD



PVX
PVD inox
Steel PVD



VIS Garantito 10 anni
10 years guarantee

Attestato di resistenza al fuoco
Attestation of fire resistance

TSDK total security DK
TSDK total security dreh kipp



DI MANO IN MANO

MOVIDA

Design: Mauro Ronchi

Ottone stampato a caldo
Hot stamped brass

Prodotto italiano

dnd
by Martinelli



OC
Power cromo lucido
Power polished chrome



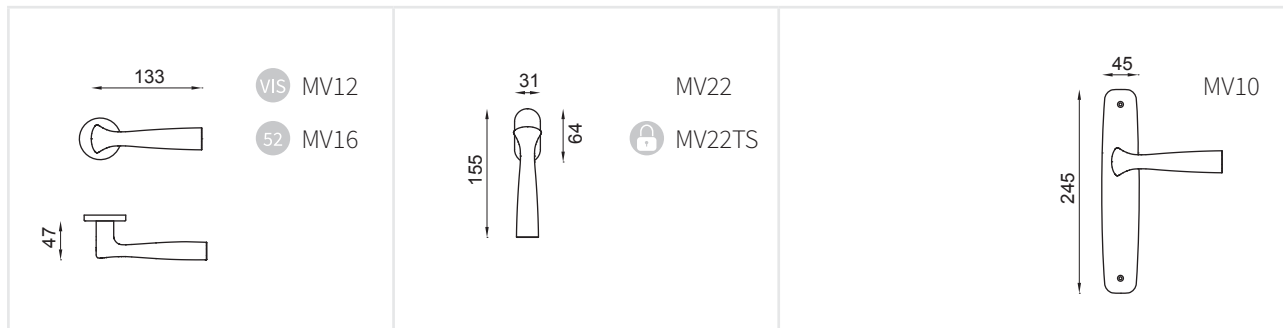
PCS
Power cromosat
Power satin chrome



OGS
Grafite satinato
Satin graphite



PVD
PVD oro
Gold PVD



VIS Garantito 10 anni
10 years guaranteed

Attestato di resistenza al fuoco
Attestation of fire resistance

TSDK total security DK
TSDK total security dreh kipp

MOVIDA - B

Design: Mauro Ronchi

Ottone stampato a caldo
Hot stamped brass

Prodotto italiano



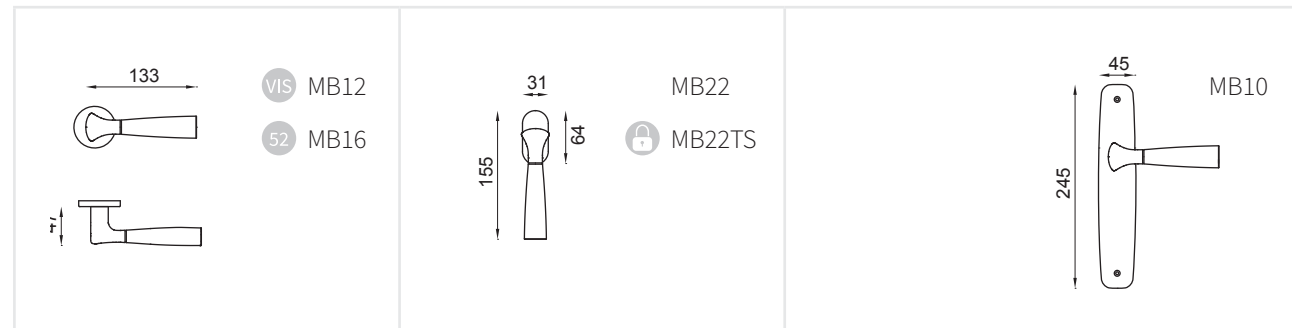
OLS

Lucido - satinato
Polished - Satin brass



CCS

Cromo - Power cromosat
Chrome - Power satin chrome



VIS Garantito 10 anni
10 years guaranteed

Attestato di resistenza al fuoco
Attestation of fire resistance

TSDK total security DK
TSDK total security dreh kipp

DI MANO IN MANO

BLIP

Design: Karim Rashid

Ottone
Solid brass

Prodotto italiano

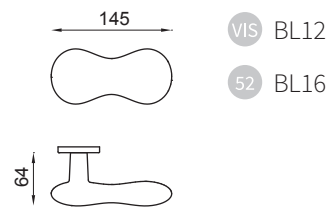
 **dnd**[®]
by Martinelli



OC
Power cromo lucido
Power polished chrome



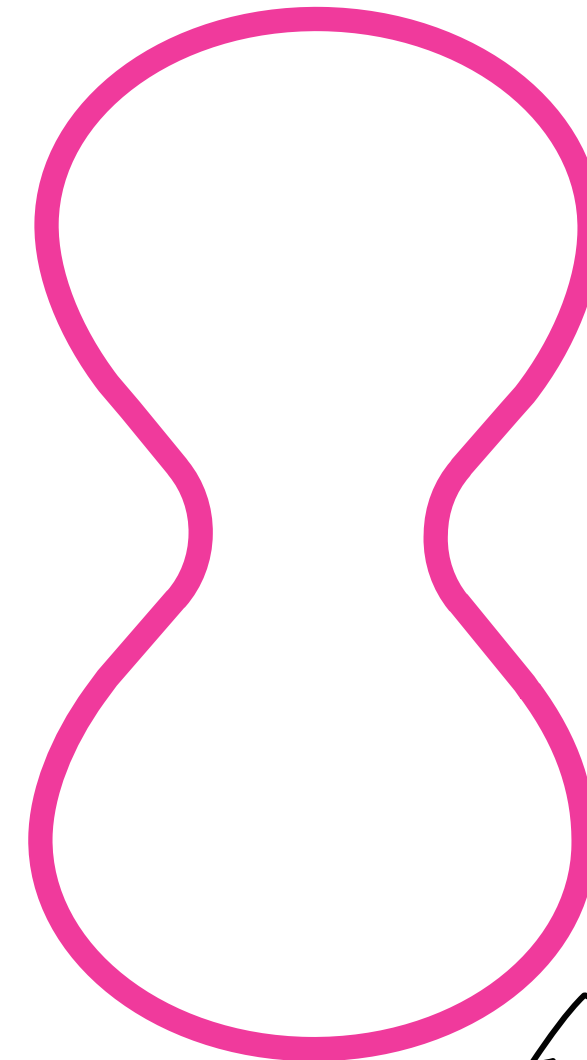
PCS
Power cromosat
Power satin chrome



VIS BL12

52 BL16

VIS Garantito 10 anni
10 years guaranteed



La maniglia Blip disegnata da Karim Rashid per dnd by Martinelli,
è entrata nella lista delle **100 cose più belle del mondo**.
Un gruppo di esperti chiamati a scegliere i migliori pezzi di design di lasciare in
eredità per il futuro, ha scelto Blip per l'edizione 2009 del concorso Pulchra.

*Blip door handle designed by Karim Rashid for dnd by Martinelli,
entered the shortlist of the **100 most beautiful things in the world**.
A group of experts called to choose the best design pieces to
bequeath to the future, has selected Blip for the edition 2009 of the competition Pulchra.*



OC
Power cromo lucido
Power polished chrome



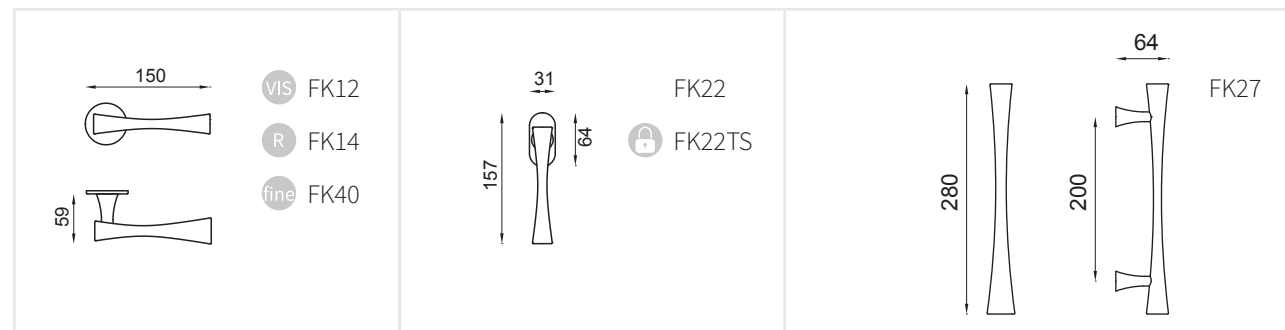
PCS
Power cromosat
Power satin chrome



ONS
Nickelsat
Satin Nickel



PVX
PVD inox
Steel PVD



VIS Garantito 10 anni / 10 years guaranteed
fine Less is fine / 4 mm
 Attestato di resistenza al fuoco / Attestation of fire resistance
 TSDK total security DK / TSDK total security dreh kipp

“I WANT TO CHANGE THE WORLD”

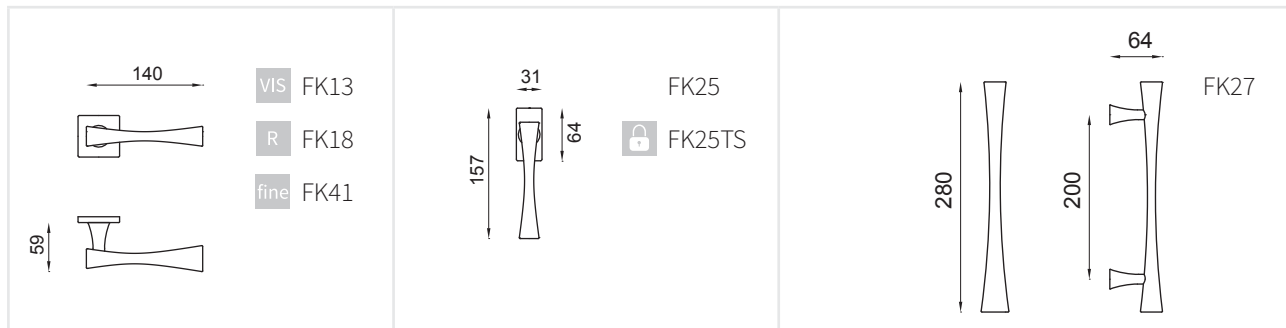
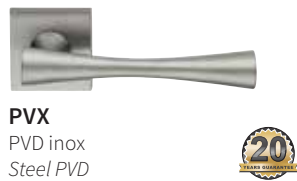
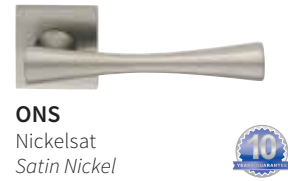
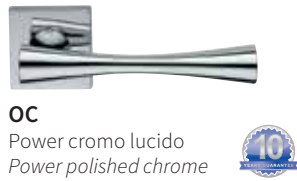
Karim

FLUKE 02

Design: Karim Rashid

Ottone stampato a caldo
Hot stamped brass

Prodotto italiano

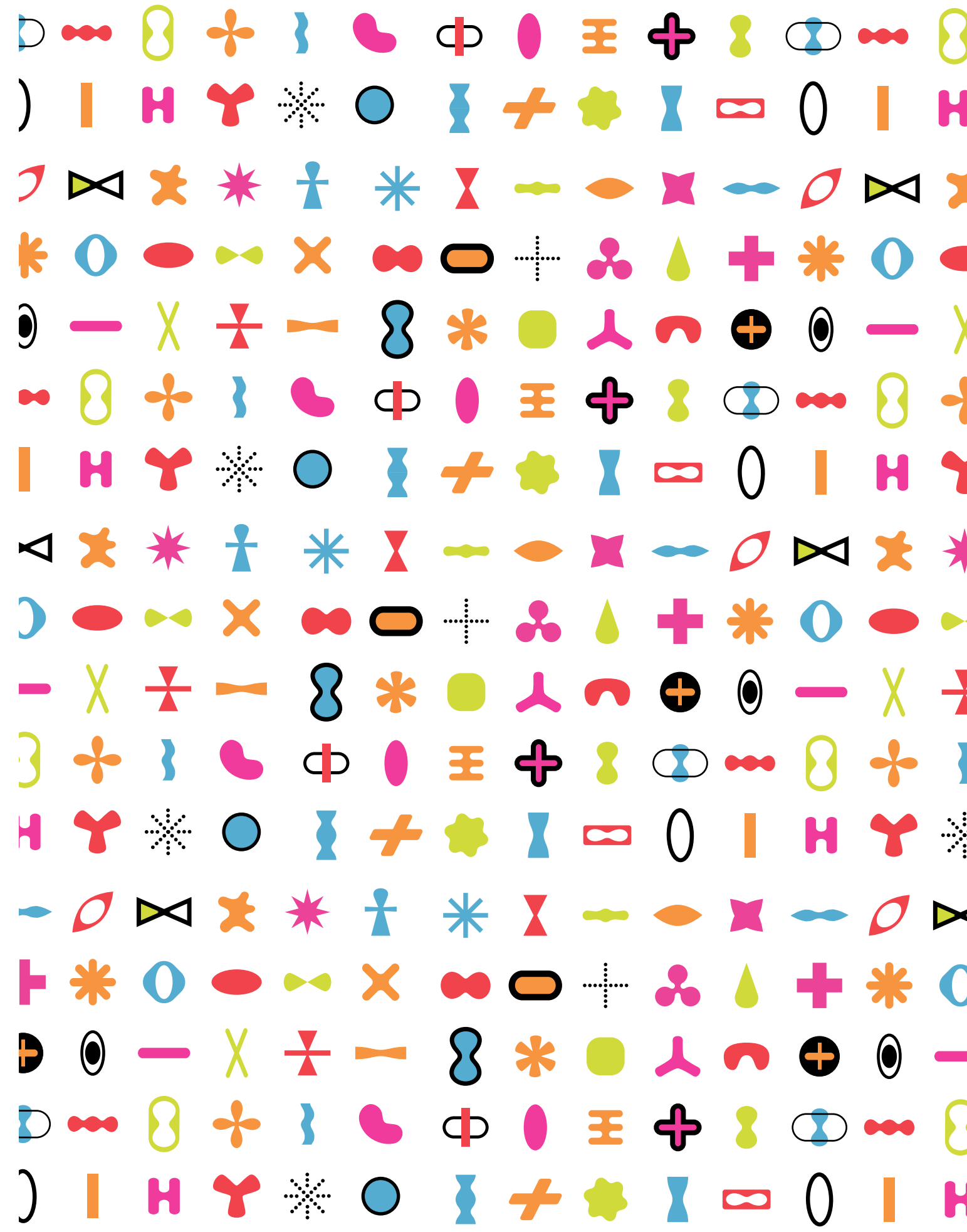


VIS Garantito 10 anni
10 years guaranteed

fine Less is fine
4 mm

Attestato di resistenza al fuoco
Attestation of fire resistance

TSDK total security DK
TSDK total security dreh kipp





OC
Power cromo lucido
Power polished chrome



PCS
Power cromosat
Power satin chrome



OGH
Bronzo satinato opaco
Matt satin bronze



PVD
PVD oro
Gold PVD



<p>145</p> <p>60</p> <ul style="list-style-type: none"> VIS SK12 R SK14 fine SK40 	<p>31</p> <p>64</p> <p>153</p> <ul style="list-style-type: none"> SK22 SK22TS 	<p>As awarded by Chicago athenaeum: Museum of Architecture and Design</p>
--	---	---

<p>VIS Garantito 10 anni 10 years guaranteed</p>	<p>fine Less is fine 4 mm</p>	<p>Attestato di resistenza al fuoco Attestation of fire resistance</p>	<p>TSDK total security DK TSDK total security dreh kipp</p>
--	-----------------------------------	--	---

“I WANT TO CHANGE THE WORLD”

Karim Rashid

SIKE 02

Design: Karim Rashid

Ottone stampato a caldo
Hot stamped brass

Prodotto italiano



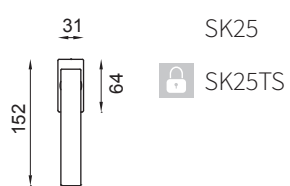
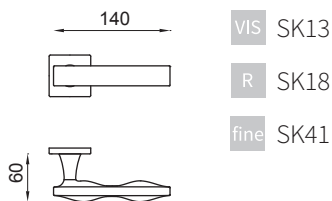
OC
Power cromo lucido
Power polished chrome



PCS
Power cromosat
Power satin chrome



PVD
PVD oro
Gold PVD



As awarded by Chicago athenaeum:
Museum of Architecture and Design

VIS Garantito 10 anni
10 years guaranteed

fine Less is fine
4 mm



Attestato di resistenza al fuoco
Attestation of fire resistance



TSDK total security DK
TSDK total security dreh kipp

“I WANT TO CHANGE THE WORLD”

TWIST

Design: Karim Rashid

Ottone stampato a caldo
Hot stamped brass

Prodotto italiano



OC
Power cromo lucido
Power polished chrome



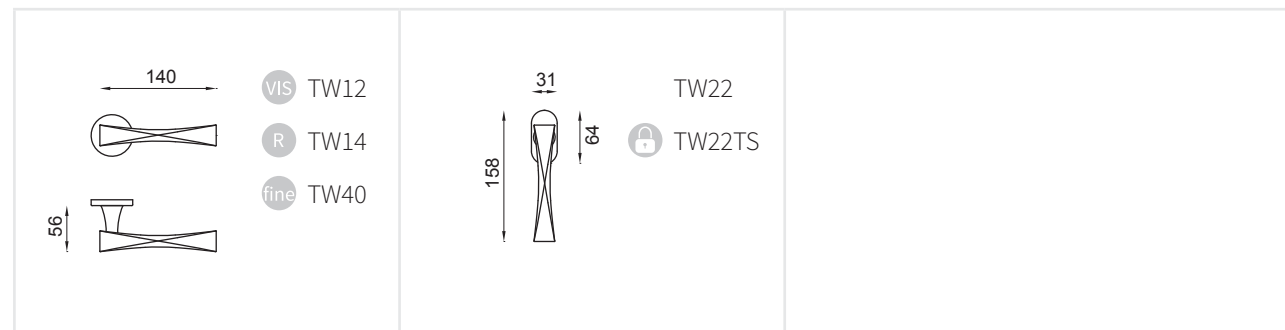
PCS
Power cromosat
Power satin chrome



ONS
Nickelsat
Satin Nickel



PVX
PVD inox
Steel PVD



VIS Garantito 10 anni
10 years guaranteed

fine Less is fine
4 mm

Attestato di resistenza al fuoco
Attestation of fire resistance

TSDK total security DK
TSDK total security dreh kipp



“I WANT TO CHANGE THE WORLD”

Karim

TWIST 02

Design: Karim Rashid

Ottone stampato a caldo
Hot stamped brass

Prodotto italiano



OC
Power cromo lucido
Power polished chrome



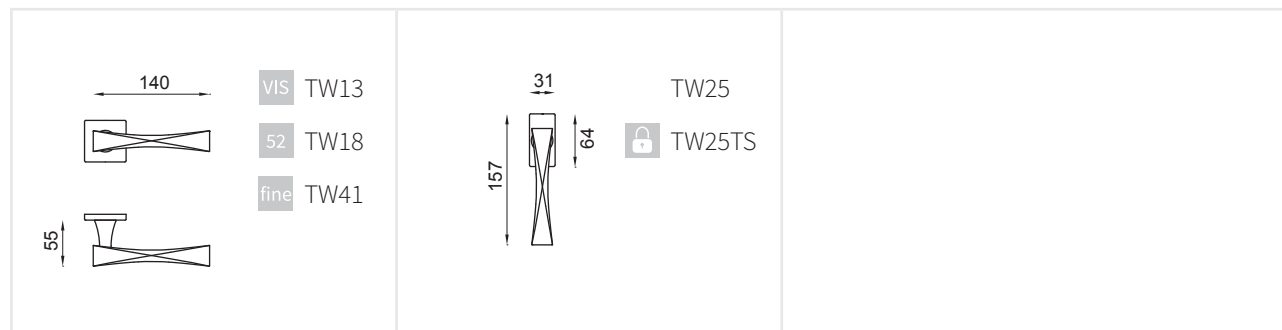
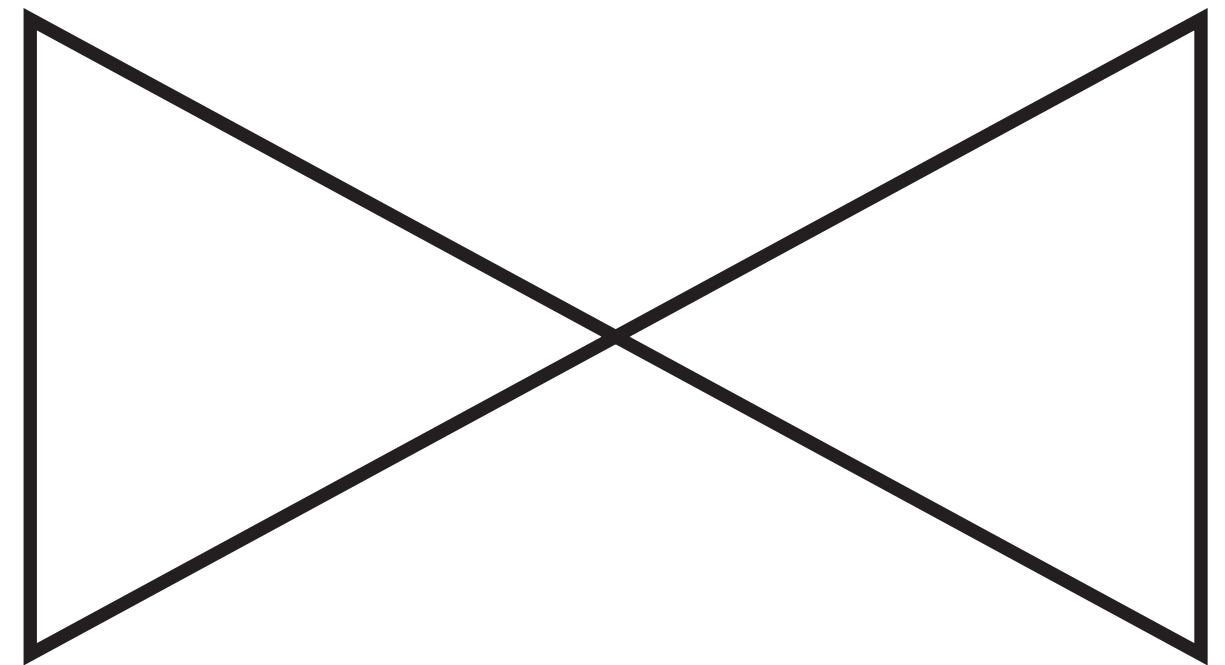
PCS
Power cromosat
Power satin chrome



ONS
Nickelsat
Satin Nickel



PVX
PVD inox
Steel PVD



VIS Garantito 10 anni
10 years guaranteed

fine Less is fine
4 mm

Attestato di resistenza al fuoco
Attestation of fire resistance

TSDK total security DK
TSDK total security dreh kipp

“I WANT TO CHANGE THE WORLD”

HAVANA

Design: Studio Hot Lab

Ottone stampato a caldo
Hot stamped brass

Prodotto italiano



M/Y Columbus Sport Hybrid 40M



HOE LAB
yacht&design

© Thierry Ameller



OLV+PA
Ottone lucido + Papaya
Polished brass + Papaya



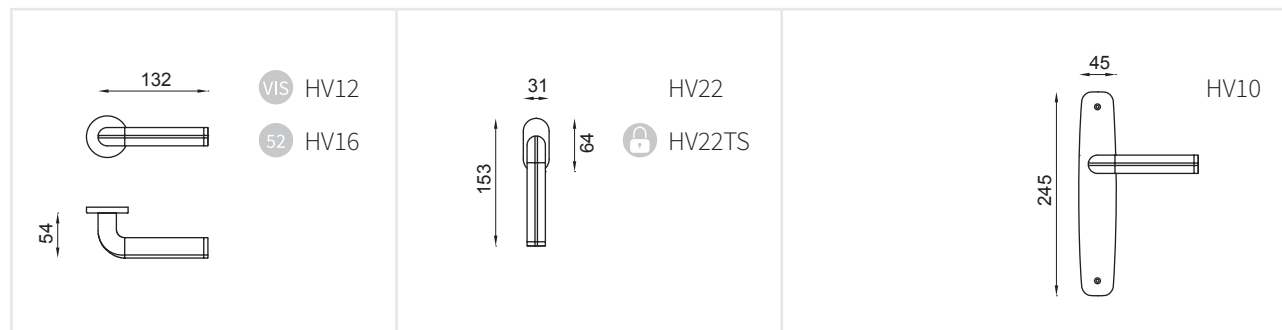
OC+NA
Power cromo lucido + Navy
Power polished chrome + Navy



PCS+PA
Cromosatinato + Papaya
Satin chrome + Papaya



PCS+NA
Power cromo satinato + Navy
Power satin chrome + Navy



VIS Garantito 10 anni
10 years guaranteed

Attestato di resistenza al fuoco
Attestation of fire resistance

TSDK total security DK
TSDK total security dreh kipp





OGH
Bronzo satinato opaco
Matt satin bronze



OC
Power cromo lucido
Power polished chrome



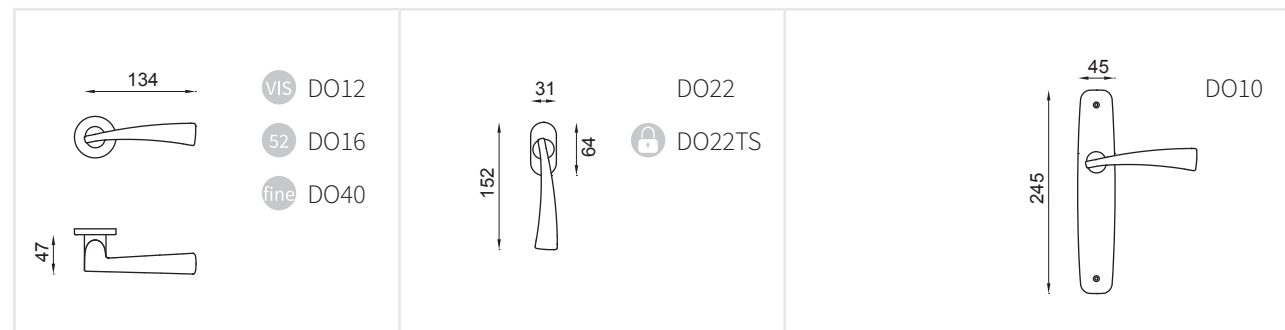
PCS
Power cromosat
Power satin chrome



ONS
Nickelsat
Satin Nickel



PVX
PVD inox
Steel PVD



Garantito 10 anni / 10 years guaranteed
 Less is fine / 4 mm
 Attestato di resistenza al fuoco / Attestation of fire resistance
 TSDK total security DK / TSDK total security dreh kipp



DI MANO IN MANO



OC
Power cromo lucido
Power polished chrome



PCS
Power cromosat
Power satin chrome



OGS
Grafite satinato
Satin graphite



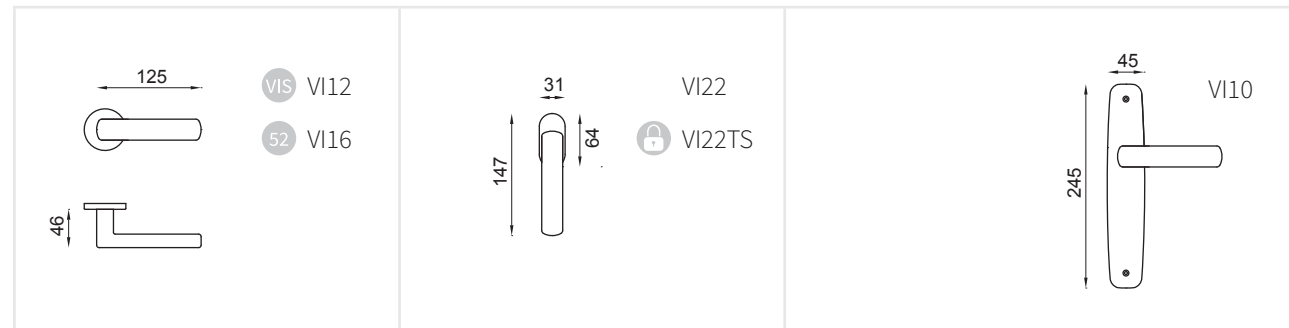
ONS
Nickelsat
Satin Nickel



PVD
PVD oro
Gold PVD



PVX
PVD inox
Steel PVD



VIS Garantito 10 anni
10 years guaranteed

Attestato di resistenza al fuoco
Attestation of fire resistance

TSDK total security DK
TSDK total security dreh kipp



OC
Power cromo lucido
Power polished chrome



PCS
Power cromosat
Power satin chrome



OGS
Grafite satinato
Satin graphite



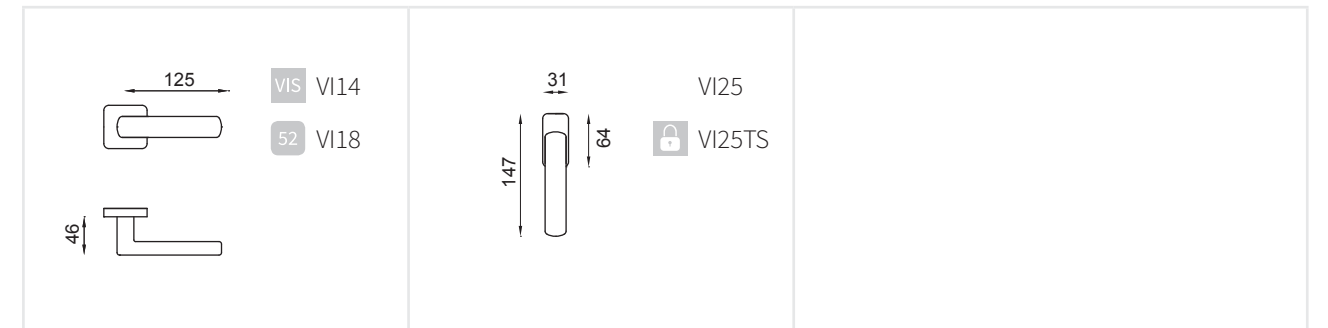
ONS
Nickelsat
Satin Nickel



PVD
PVD oro
Gold PVD



PVX
PVD inox
Steel PVD



VIS Garantito 10 anni
10 years guaranteed

Attestato di resistenza al fuoco
Attestation of fire resistance

TSDK total security DK
TSDK total security dreh kipp

VITA - B

Design: Mauro Ronchi

Ottone stampato a caldo
Hot stamped brass

Prodotto italiano



OLS

Lucido - Satinato
Polished - Satin



CCS

Cromo - Power cromosat
Chrome - Power satin chrome



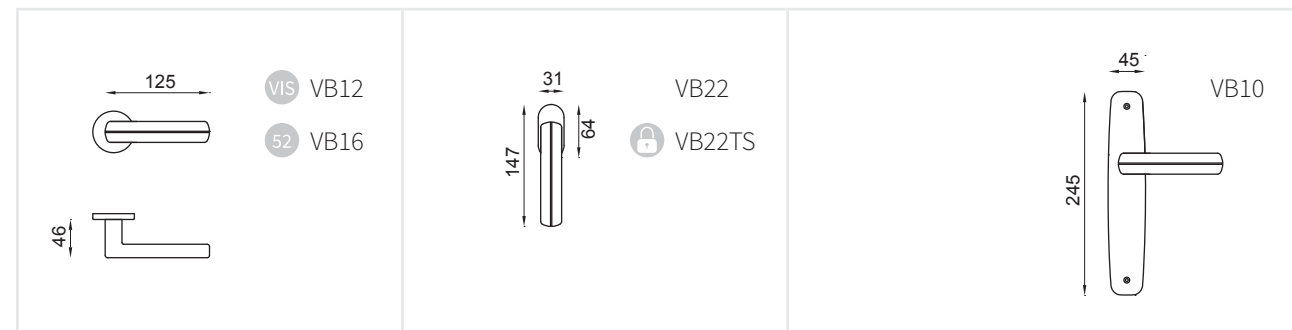
OGS

Grafite satinato
Satin graphite



ONS

Nickelsat
Satin Nickel



VIS Garantito 10 anni
10 years guaranteed

Attestato di resistenza al fuoco
Attestation of fire resistance

TSDK total security DK
TSDK total security dreh kipp



VITA - B 02

Design: Mauro Ronchi

Ottone stampato a caldo
Hot stamped brass

Prodotto italiano



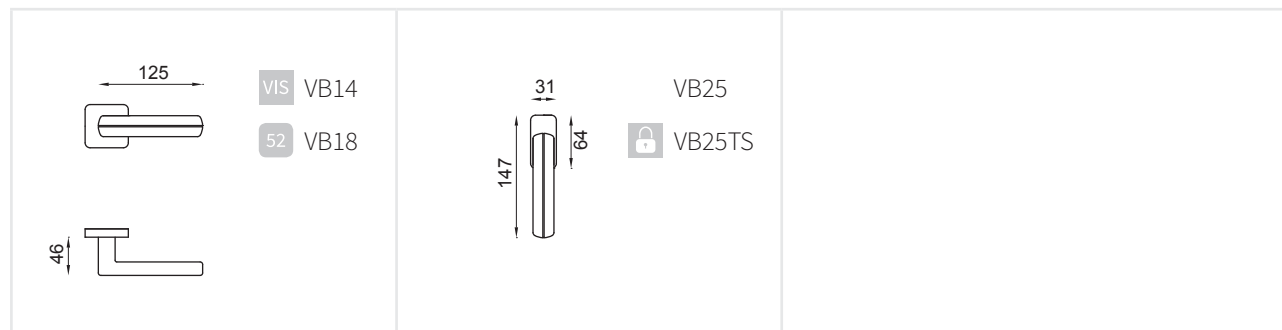
CCS
Cromo - Power cromosat
Chrome - Power satin chrome



OGS
Grafite satinato
Satin graphite



ONS
Nickelsat
Satin Nickel



VIS Garantito 10 anni
10 years guarantee

Attestato di resistenza al fuoco
Attestation of fire resistance

TSDK total security DK
TSDK total security dreh kipp

DI MANO IN MANO

VITA - S

Design: Mauro Ronchi



VITA - S 02

Design: Mauro Ronchi



Made with Swarovski® Crystals

Ottone stampato a caldo
Hot stamped brass

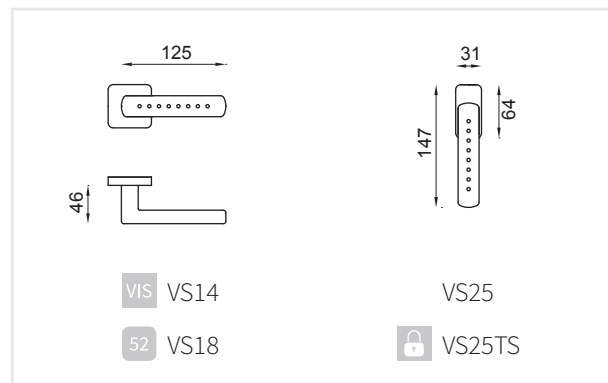
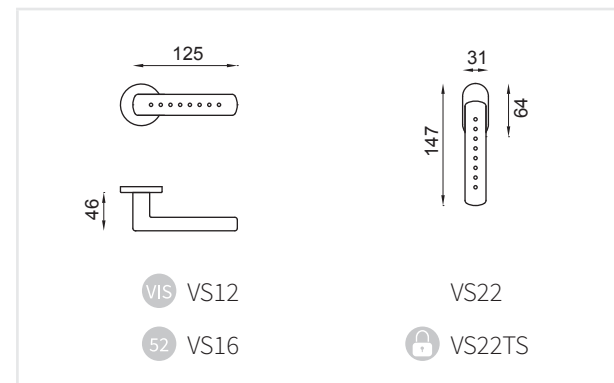
Prodotto italiano



OC
Power cromo lucido
Power polished chrome



OC
Power cromo lucido
Power polished chrome



VIS Garantito 10 anni
10 years guaranteed

Attestato di resistenza al fuoco
Attestation of fire resistance

TSDK total security DK
TSDK total security dreh kipp



VITA LEGNO

Design: Mauro Ronchi

VITA LEGNO 02

Design: Mauro Ronchi



Ottone stampato a caldo
Hot stamped brass

Prodotto italiano



TNO
Power cromosat + Legno noce
Power sat chrome + Walnut wood



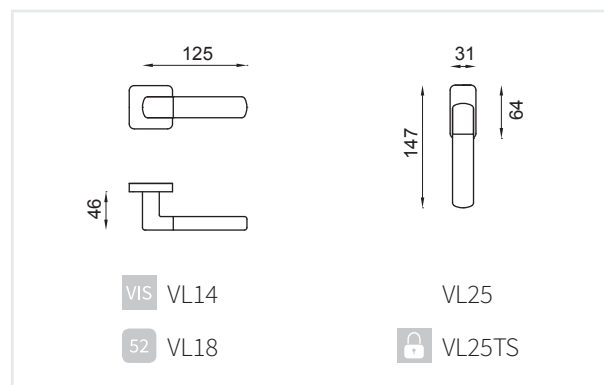
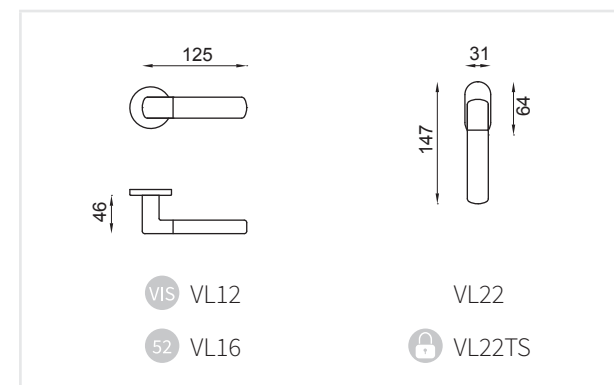
TNO
Power cromosat + Legno noce
Power sat chrome + Walnut wood



NNO
Nickel sat + Legno Noce
Satin nikel + Walnut wood



NNO
Nickel sat + Legno Noce
Satin nikel + Walnut wood



VIS Garantito 10 anni
10 years guaranteed

TSDK total security DK
TSDK total security dreh kipp

DI MANO IN MANO



OC
Power cromo lucido
Power polished chrome



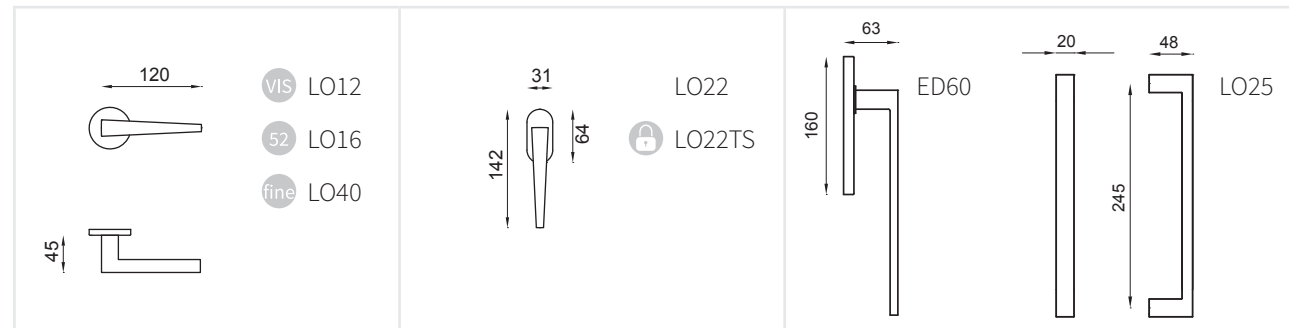
PCS
Power cromosat
Power satin chrome



ONS
Nickelsat
Satin Nickel



PVX
PVD inox
Steel PVD



VIS Garantito 10 anni
10 years guaranteed

fine Less is fine
4 MM

Attestato di resistenza al fuoco
Attestation of fire resistance

TSDK total security DK
TSDK total security dreh kipp



OC
Power cromo lucido
Power polished chrome



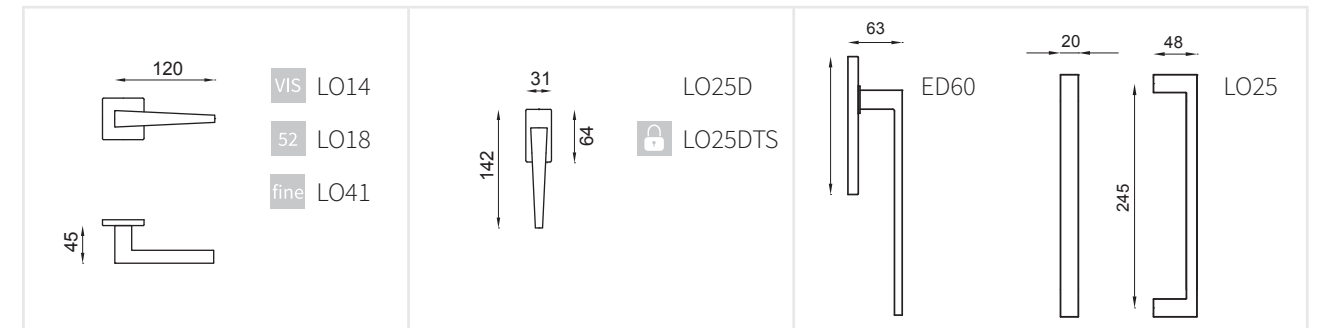
PCS
Power cromosat
Power satin chrome



ONS
Nickelsat
Satin Nickel



PVX
PVD inox
Steel PVD



VIS Garantito 10 anni
10 years guaranteed

fine Less is fine
4 MM

Attestato di resistenza al fuoco
Attestation of fire resistance

TSDK total security DK
TSDK total security dreh kipp

LOGO - B

Design: Mauro Ronchi



Ottone stampato a caldo
Hot stamped brass

Prodotto italiano



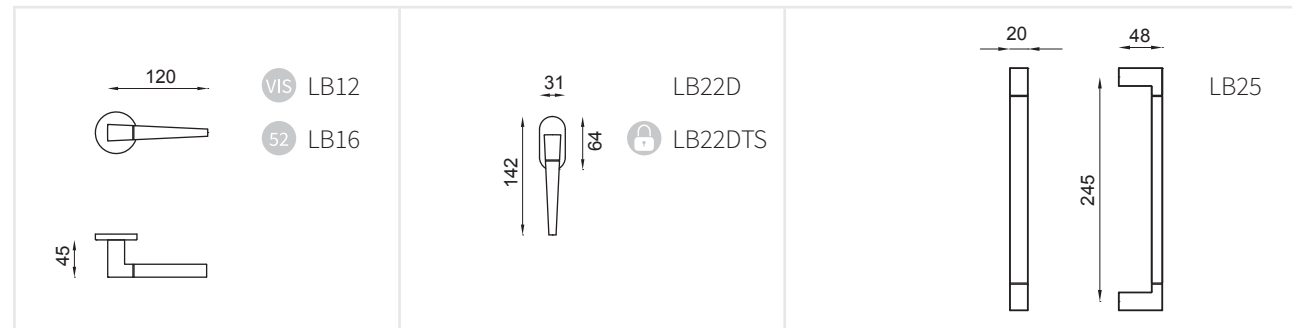
OLS

Lucido - Satinato
Polished - Satin



CCS

Cromo - Power cromosat
Chrome - Power satin chrome



VIS Garantito 10 anni
10 years guaranteed

Attestato di resistenza al fuoco
Attestation of fire resistance

TSDK total security DK
TSDK total security dreh kipp

LOGO - B 02

Design: Mauro Ronchi



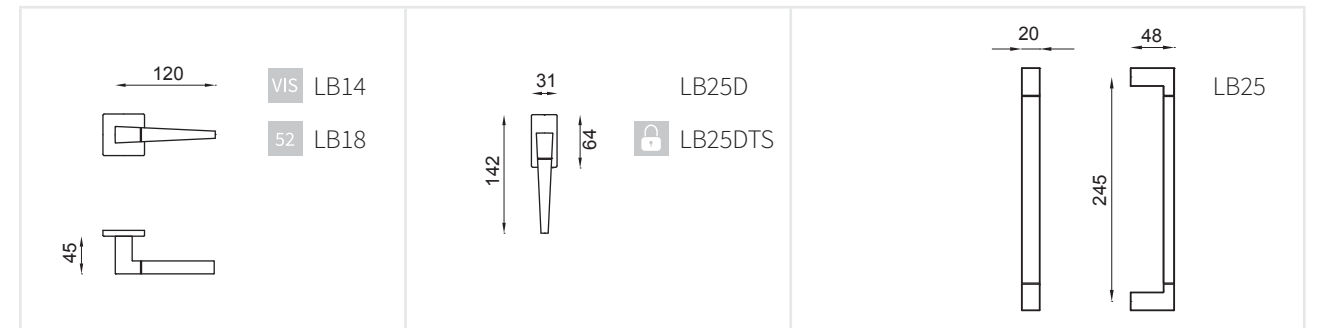
Ottone stampato a caldo
Hot stamped brass

Prodotto italiano



CCS

Cromo - Power cromosat
Chrome - Power satin chrome



VIS Garantito 10 anni
10 years guaranteed

Attestato di resistenza al fuoco
Attestation of fire resistance

TSDK total security DK
TSDK total security dreh kipp

LINEAR

Design: Mauro Ronchi

Ottone stampato a caldo
Hot stamped brass

Prodotto italiano



AB
Bronzato
Antique bronze



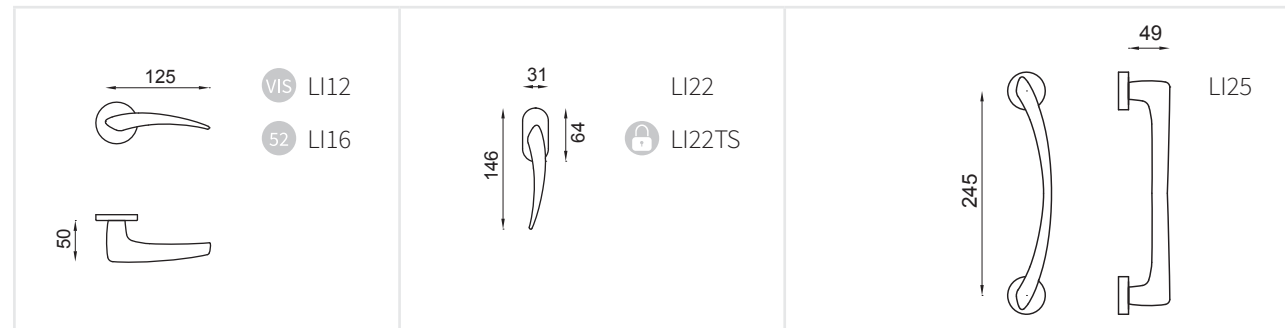
OGH
Bronzo satinato opaco
Matt satin bronze



OC
Power cromo lucido
Power polished chrome



PCS
Power cromosat
Power satin chrome



VIS Garantito 10 anni
10 years guaranteed

Attestato di resistenza al fuoco
Attestation of fire resistance

TSDK total security DK
TSDK total security dreh kipp



FLUÒ

Design: Mauro Ronchi

Ottone stampato a caldo
Hot stamped brass

Prodotto italiano

dnd
by Martinelli



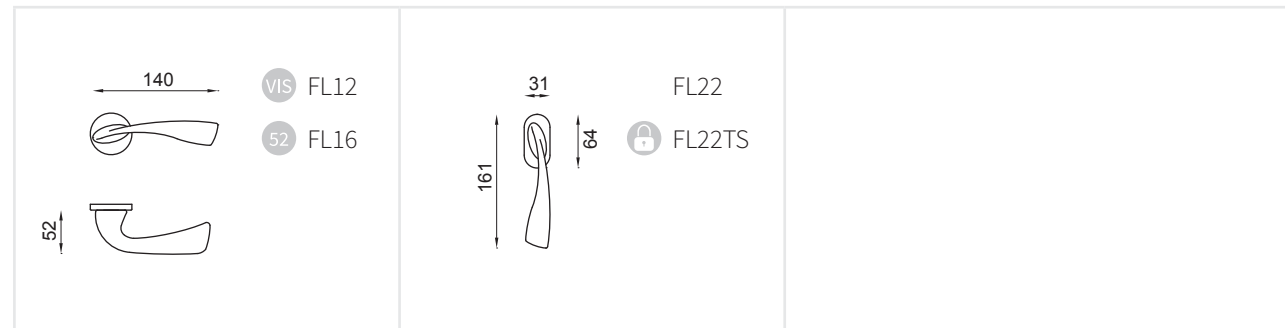
OLV
Lucido
Polished



OC
Power cromo lucido
Power polished chrome



PCS
Power cromosat
Power satin chrome



VIS Garantito 10 anni
10 years guaranteed

Attestato di resistenza al fuoco
Attestation of fire resistance

TSDK total security DK
TSDK total security dreh kipp



GO

Design: Mauro Ronchi



Ottone stampato a caldo
Hot stamped brass

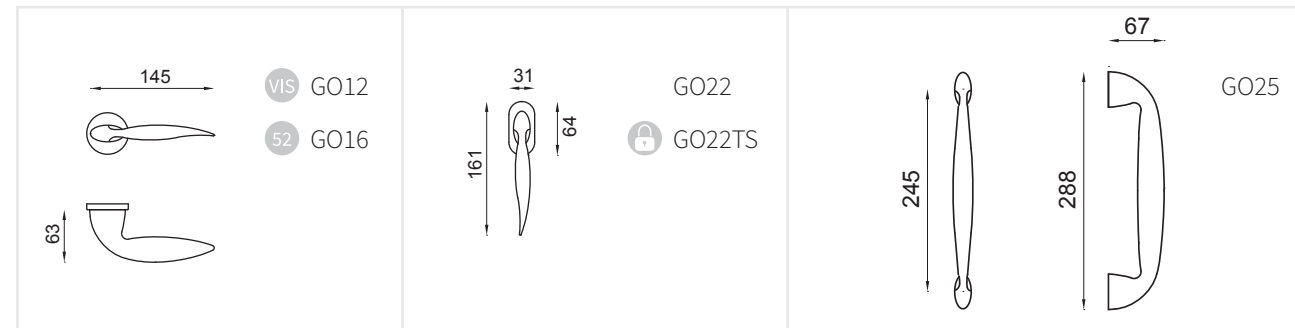
Prodotto italiano



OC
Power cromo lucido
Power polished chrome



PCS
Power cromosat
Power satin chrome



VIS Garantito 10 anni
10 years guaranteed

Attestato di resistenza al fuoco
Attestation of fire resistance

TSDK total security DK
TSDK total security dreh kipp

ART

Design: Mauro Ronchi



Ottone stampato a caldo
Hot stamped brass

Prodotto italiano



OGH
Bronzo satinato opaco
Matt satin bronze



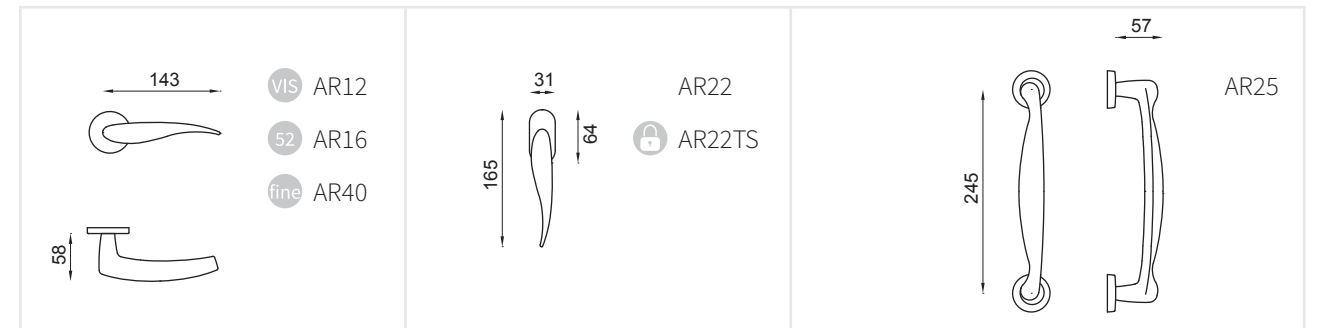
PCS
Power cromosat
Power satin chrome



ONS
Nickelsat
Satin Nickel



PVD
PVD oro
Gold PVD

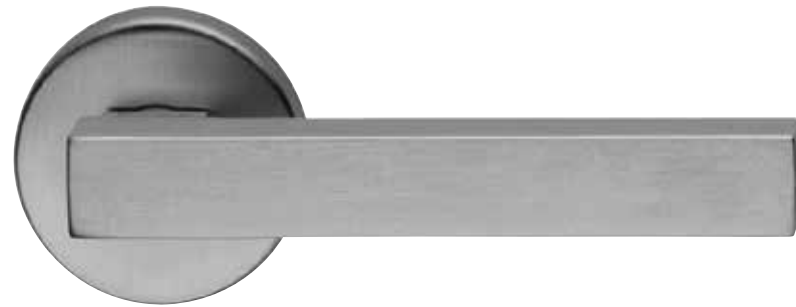


VIS Garantito 10 anni
10 years guaranteed

fine Less is fine
4 mm

Attestato di resistenza al fuoco
Attestation of fire resistance

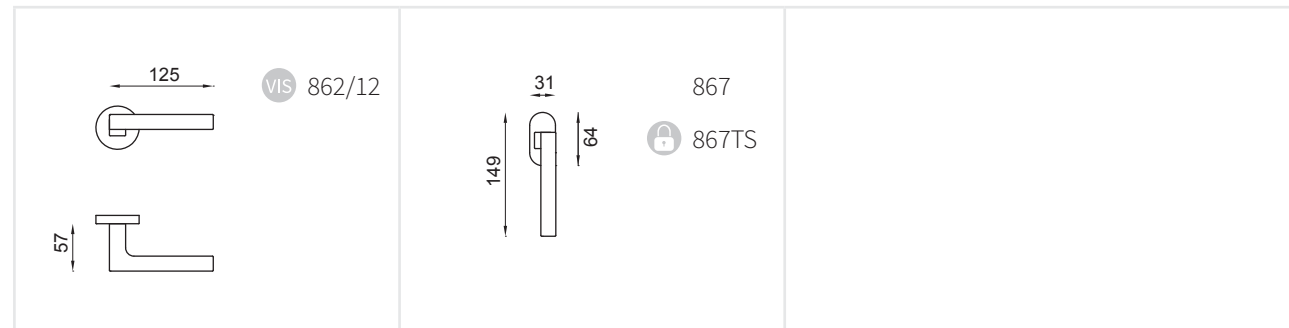
TSDK total security DK
TSDK total security dreh kipp



ZC
Cromo lucido
Polished chrome



ZCS
Cromosat
Satin chrome



VIS Garantito 10 anni
10 years guaranteed

Attestato di resistenza al fuoco
Attestation of fire resistance

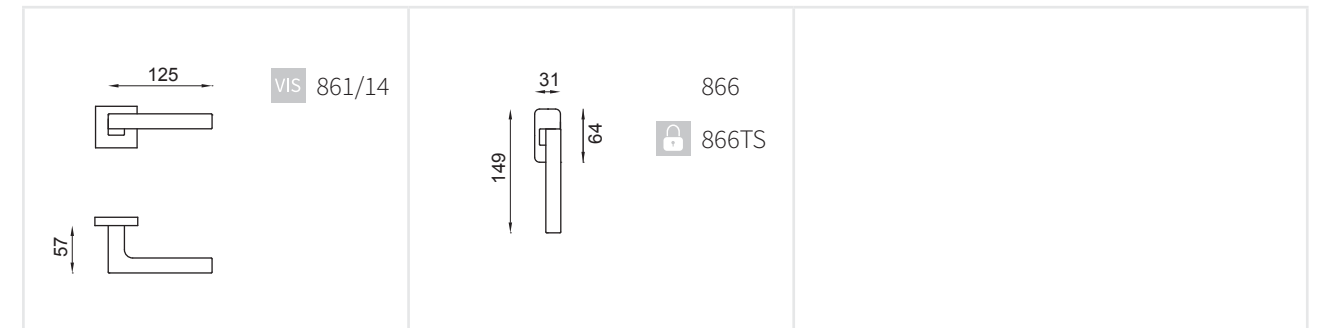
TSDK total security DK
TSDK total security dreh kipp



ZC
Cromo lucido
Polished chrome



ZCS
Cromosat
Satin chrome



VIS Garantito 10 anni
10 years guaranteed

Attestato di resistenza al fuoco
Attestation of fire resistance

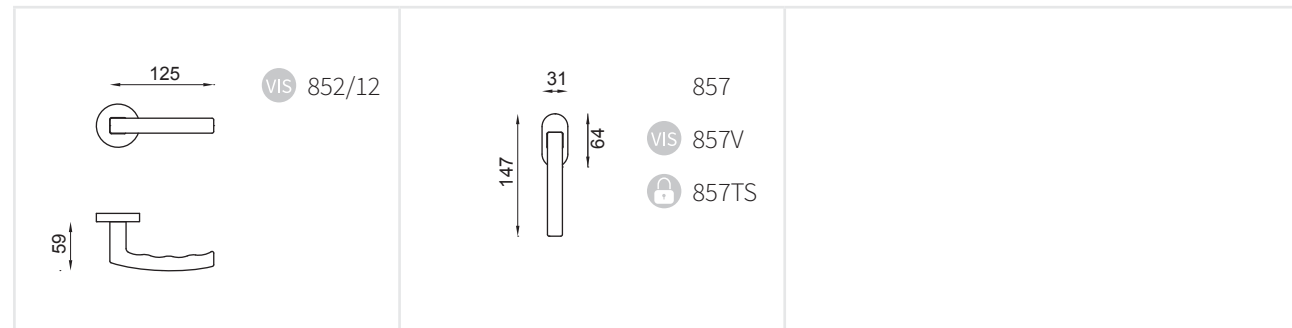
TSDK total security DK
TSDK total security dreh kipp



ZC
Cromo lucido
Polished chrome



ZCS
Cromosat
Satin chrome



VIS Garantito 10 anni
10 years guaranteed

Attestato di resistenza al fuoco
Attestation of fire resistance

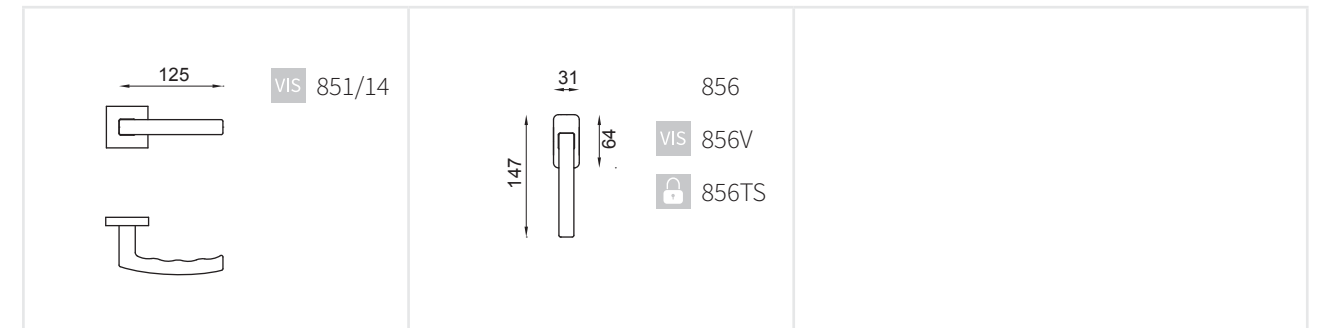
TSDK total security DK
TSDK total security dreh kipp



ZC
Cromo lucido
Polished chrome



ZCS
Cromosat
Satin chrome



VIS Garantito 10 anni
10 years guaranteed

Attestato di resistenza al fuoco
Attestation of fire resistance

TSDK total security DK
TSDK total security dreh kipp



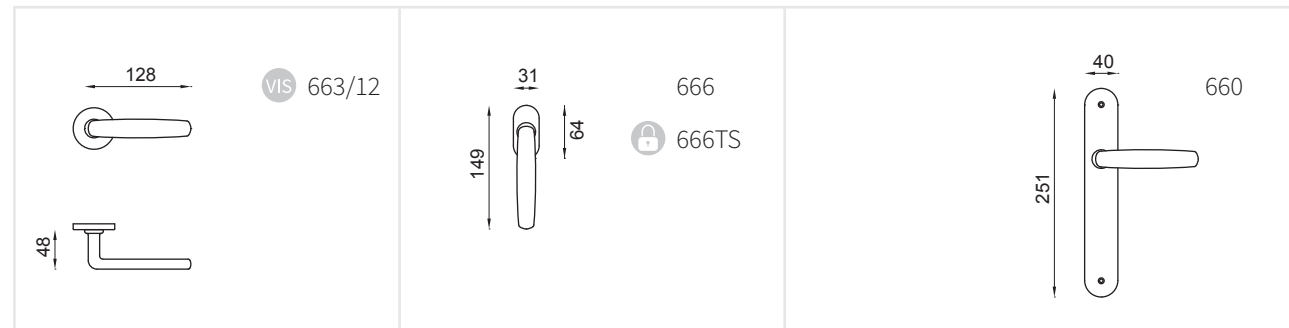
OC
Power cromo lucido
Power polished chrome



OCS
Cromosat
Satin chrome



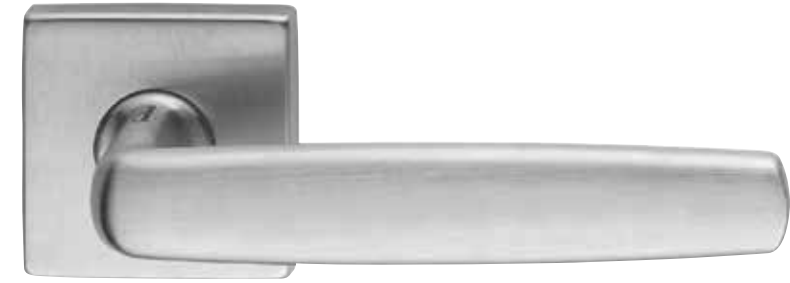
ONS
Nickelsat
Satin Nickel



VIS Garantito 10 anni
10 years guaranteed

Attestato di resistenza al fuoco
Attestation of fire resistance

TSDK total security DK
TSDK total security dreh kipp



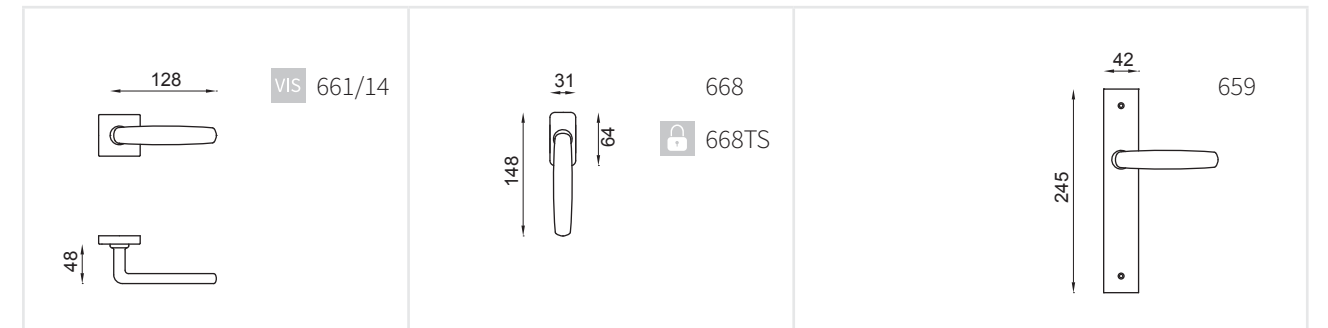
OC
Power cromo lucido
Power polished chrome



OCS
Cromosat
Satin chrome



ONS
Nickelsat
Satin Nickel



VIS Garantito 10 anni
10 years guaranteed

Attestato di resistenza al fuoco
Attestation of fire resistance

TSDK total security DK
TSDK total security dreh kipp

NOVA - B

Design: Mauro Ronchi



Ottone stampato a caldo
Hot stamped brass

Prodotto italiano



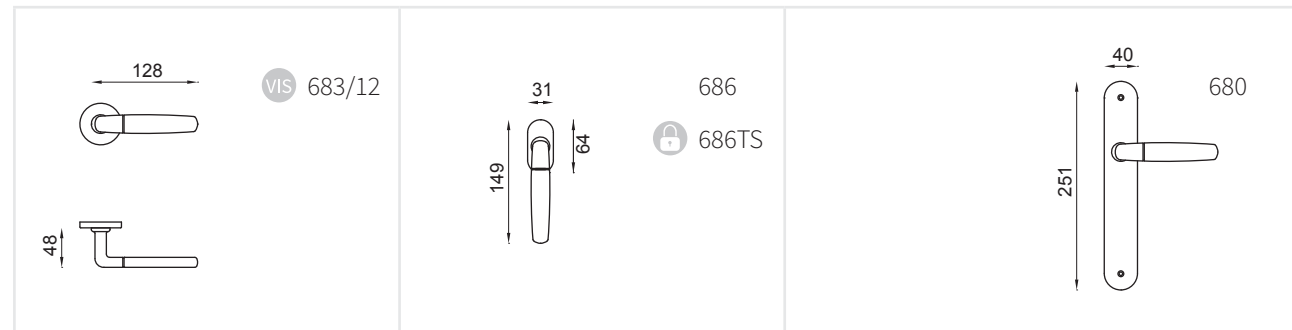
OLS

Lucido - Satinato
Polished - Satin



CCS

Cromo - Power cromosat
Chrome - Power satin chrome



VIS Garantito 10 anni
10 years guaranteed

Attestato di resistenza al fuoco
Attestation of fire resistance

TSDK total security DK
TSDK total security dreh kipp

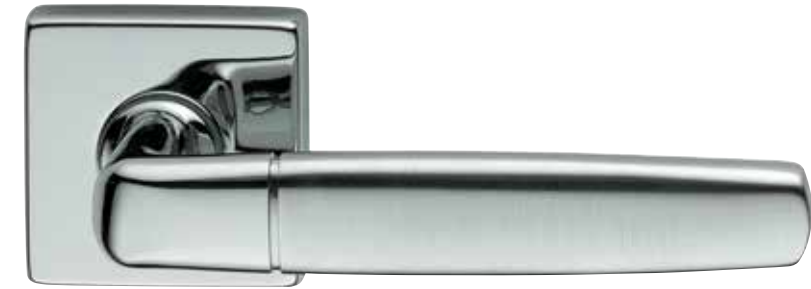
NOVA - B 02

Design: Mauro Ronchi



Ottone stampato a caldo
Hot stamped brass

Prodotto italiano



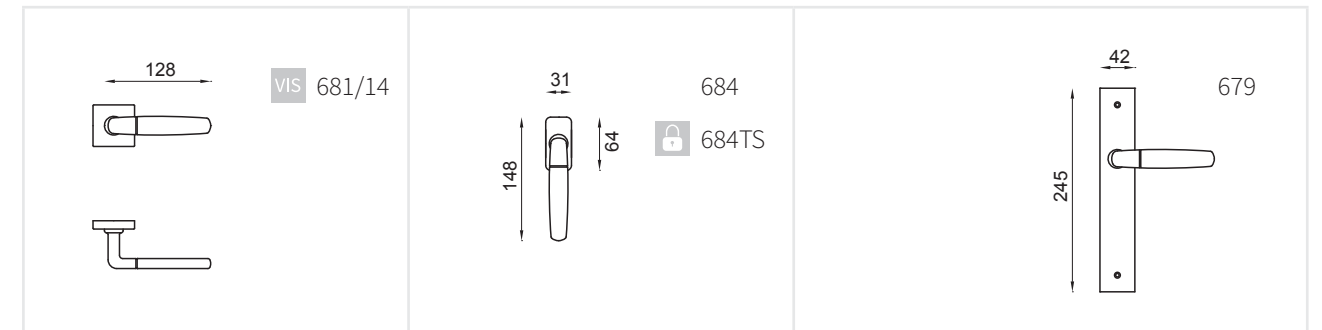
OLS

Lucido - Satinato
Polished - Satin



CCS

Cromo - Power cromosat
Chrome - Power satin chrome



VIS Garantito 10 anni
10 years guaranteed

Attestato di resistenza al fuoco
Attestation of fire resistance

TSDK total security DK
TSDK total security dreh kipp



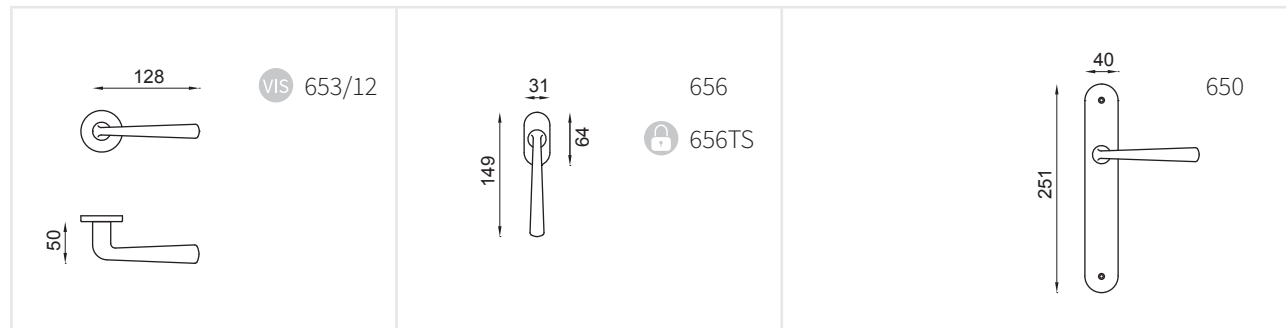
OC
Power cromo lucido
Power polished chrome



OCS
Cromosat
Satin chrome



ONS
Nickelsat
Satin Nickel



VIS Garantito 10 anni
10 years guaranteed

Attestato di resistenza al fuoco
Attestation of fire resistance

TSDK total security DK
TSDK total security dreh kipp



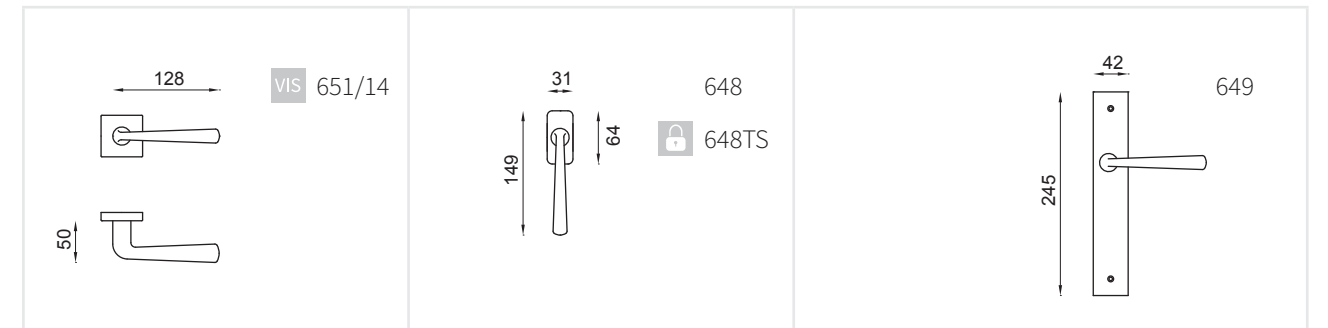
OC
Power cromo lucido
Power polished chrome



OCS
Cromosat
Satin chrome



ONS
Nickelsat
Satin Nickel



VIS Garantito 10 anni
10 years guaranteed

Attestato di resistenza al fuoco
Attestation of fire resistance

TSDK total security DK
TSDK total security dreh kipp

LINK - B

Design: Mauro Ronchi



Ottone stampato a caldo
Hot stamped brass

Prodotto italiano



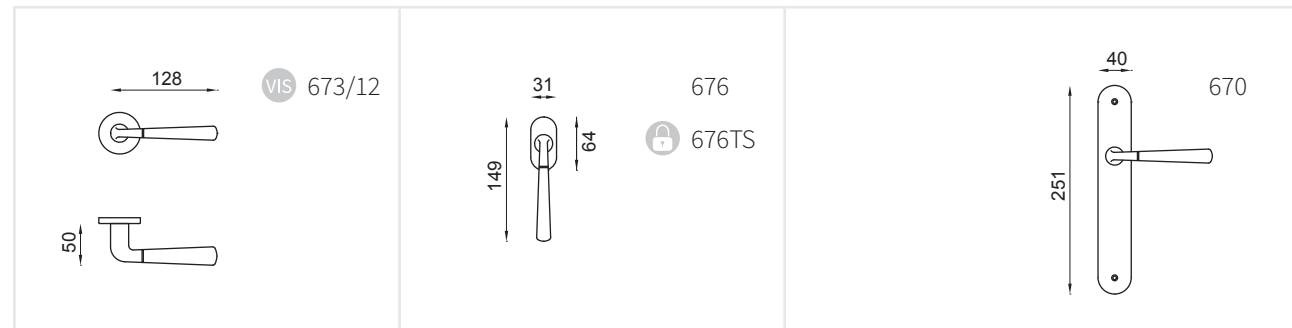
OLS

Lucido - Satinato
Polished - Satin



CCS

Cromo - Power cromosat
Chrome - Power satin chrome



VIS Garantito 10 anni
10 years guaranteed

Attestato di resistenza al fuoco
Attestation of fire resistance

TSDK total security DK
TSDK total security dreh kipp

LINK - B 02

Design: Mauro Ronchi



Ottone stampato a caldo
Hot stamped brass

Prodotto italiano



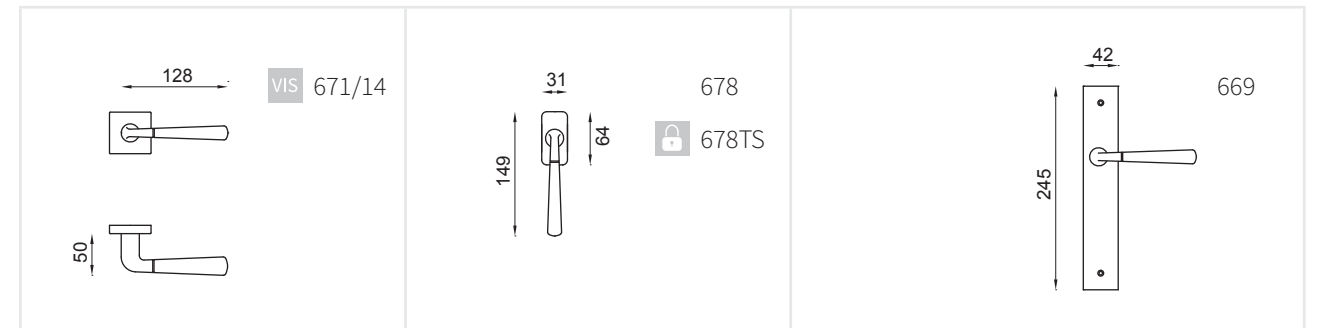
OLS

Lucido - Satinato
Polished - Satin



CCS

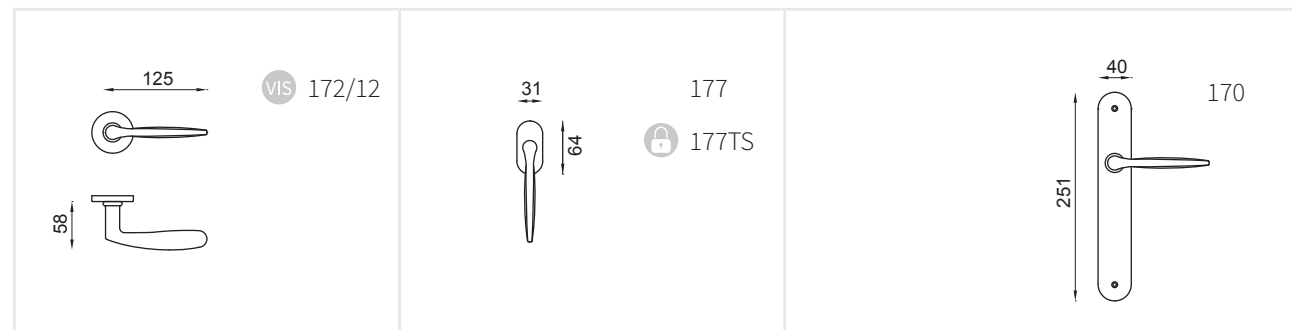
Cromo - Power cromosat
Chrome - Power satin chrome



VIS Garantito 10 anni
10 years guaranteed

Attestato di resistenza al fuoco
Attestation of fire resistance

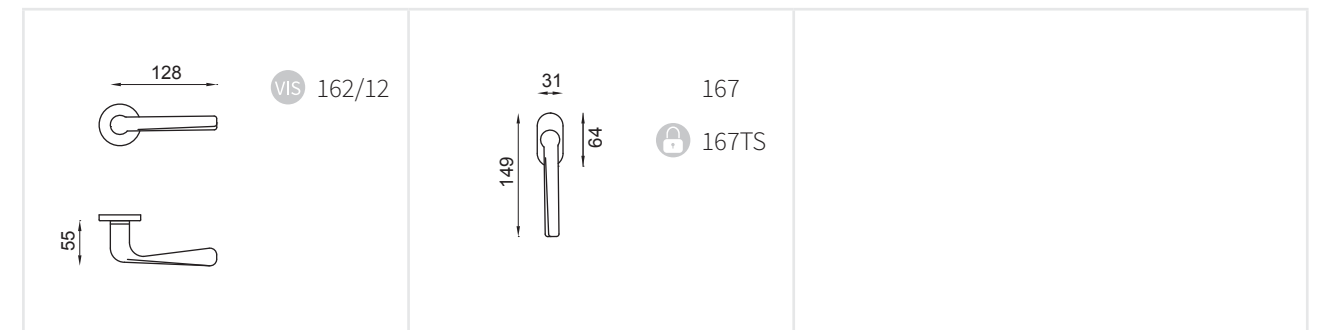
TSDK total security DK
TSDK total security dreh kipp



VIS Garantito 10 anni
10 years guaranteed

Attestato di resistenza al fuoco
Attestation of fire resistance

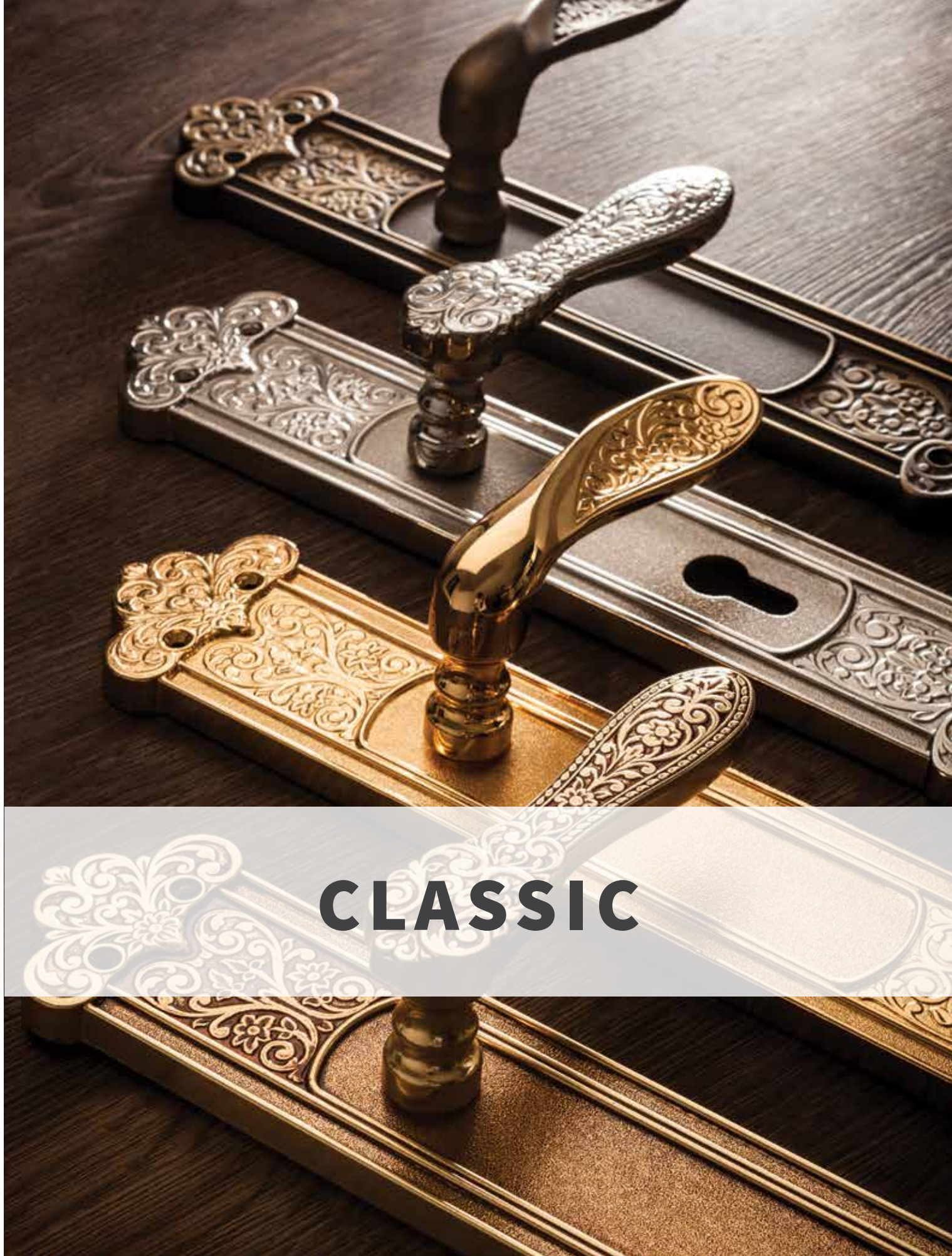
TSDK total security DK
TSDK total security dreh kipp



VIS Garantito 10 anni
10 years guaranteed

Attestato di resistenza al fuoco
Attestation of fire resistance

TSDK total security DK
TSDK total security dreh kipp



CLASSIC

LUCREZIA

Design: Marco Pisati

Ottone forgiato
Hot forged brass

Prodotto italiano



OLV
Lucido
Polished



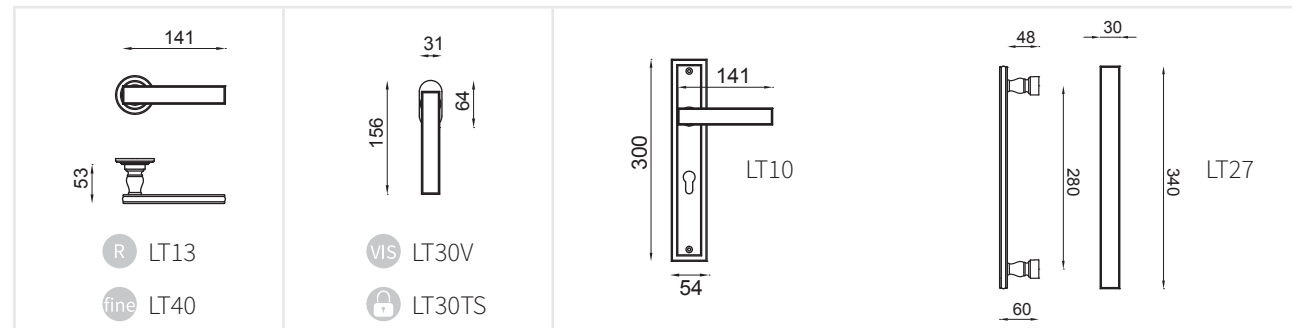
OGH
Bronzo satinato opaco
Matt satin bronze



ONV
Nickel lucido
Polished nickel



OGS
Grafite satinato
Satin graphite



fine Less is fine
4 mm

Attestato di resistenza al fuoco
Attestation of fire resistance

TSDK total security DK
TSDK total security dreh kipp



LUCREZIA 02

Design: Marco Pisati

Ottone forgiato
Hot forged brass

Prodotto italiano



OLV
Lucido
Polished



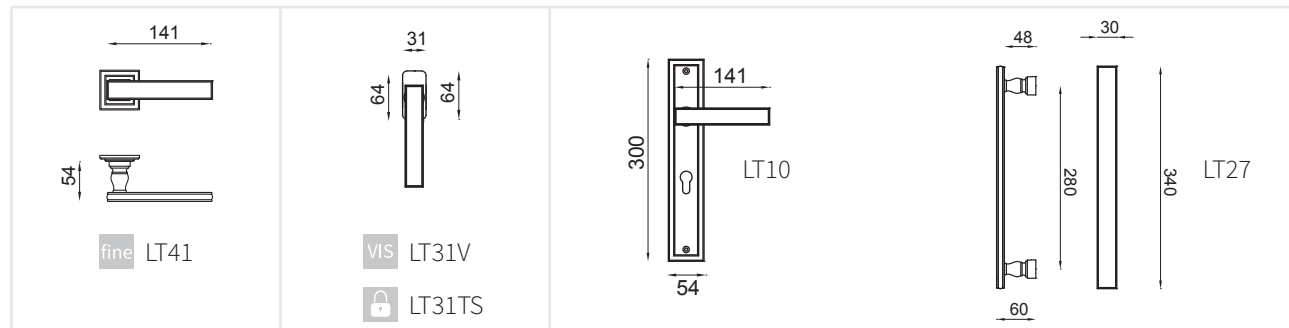
OGH
Bronzo satinato opaco
Matt satin bronze



ONV
Nickel lucido
Polished nickel



OGS
Grafite satinato
Satin graphite



fine Less is fine
4 mm

Attestato di resistenza al fuoco
Attestation of fire resistance

TSDK total security DK
TSDK total security dreh kipp



dnd
by Martinelli

FIorenZA

Design: Martinelli Lab

Ottone stampato a caldo
Hot stamped brass

Prodotto italiano



OGH
Bronzo satinato opaco
Matt satin bronze



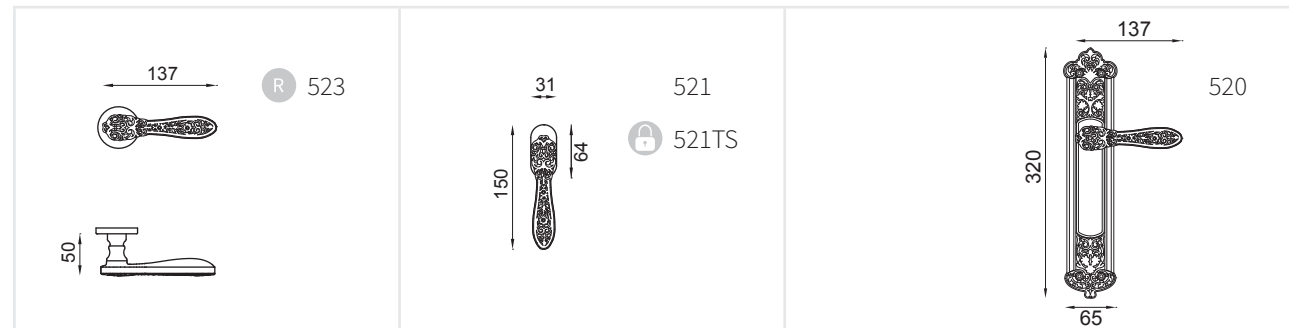
ONV
Nickel lucido
Polished nickel



OROF
Oro francese
Frenchgold

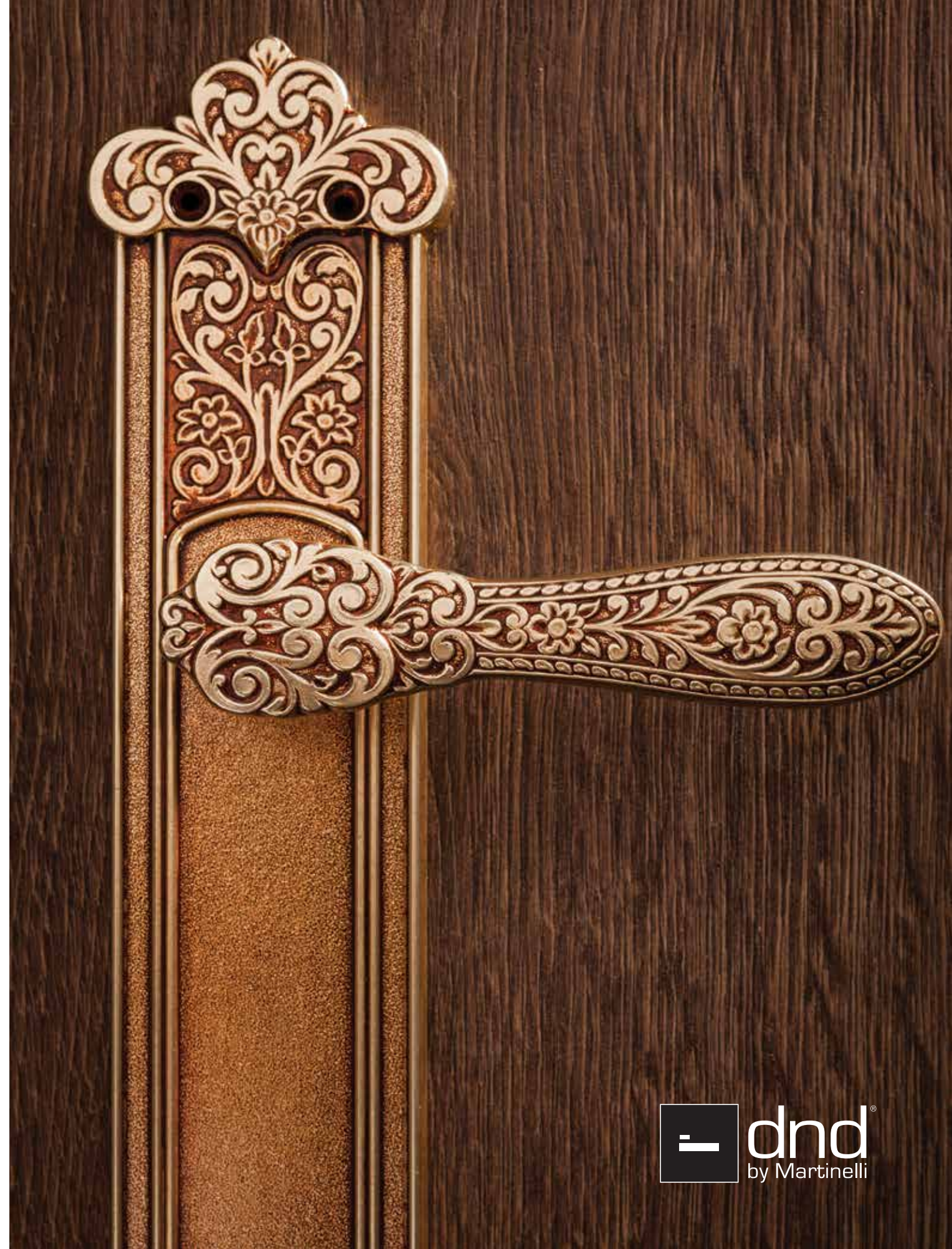


ORO
Placcato oro 24k
Gold plated 24k



 Attestato di resistenza al fuoco
Attestation of fire resistance

 TSDK total security DK
TSDK total security dreh kipp



FIORE

Design: Martinelli Lab

Ottone stampato a caldo
Hot stamped brass

Prodotto italiano



OGH
Bronzo satinato opaco
Matt satin bronze



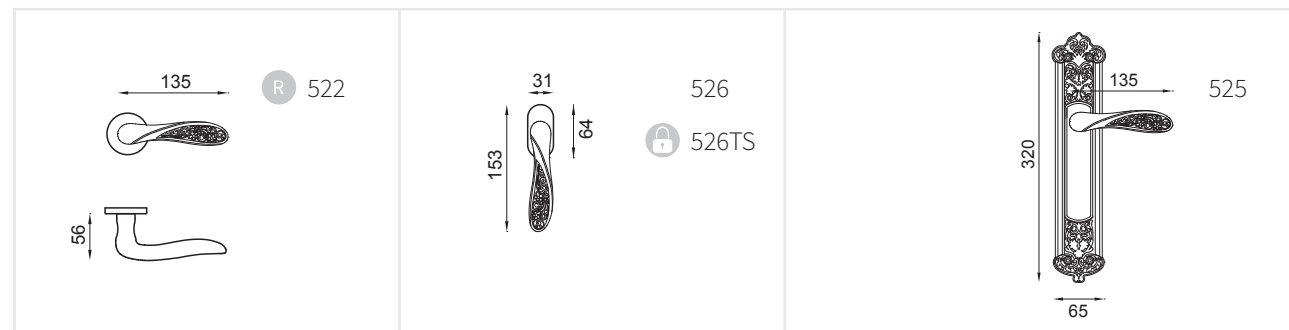
ONV
Nickel lucido
Polished nickel



OROF
Oro francese
Frenchgold



ORO
Placcato oro 24k
Gold plated 24k



 Attestato di resistenza al fuoco
Attestation of fire resistance

 TSDK total security DK
TSDK total security dreh kipp



FEDORA

Design: Martinelli Lab

Ottone stampato a caldo
Hot stamped brass

Prodotto italiano



AB
Bronzato
Antique bronze



OGH
Bronzo satinato opaco
Matt satin bronze



PCS
Power cromosat
Power satin chrome



<p>135</p> <p>56</p> <p>31</p>	<p>VIS 530/12</p> <p>R 528</p>	<p>529</p> <p>529TS</p>
--------------------------------	--------------------------------	-------------------------

VIS Garantito 10 anni
10 years guaranteed

Attestato di resistenza al fuoco
Attestation of fire resistance

TSDK total security DK
TSDK total security dreh kipp



DI MANO IN MANO



OLV
Lucido
Polished



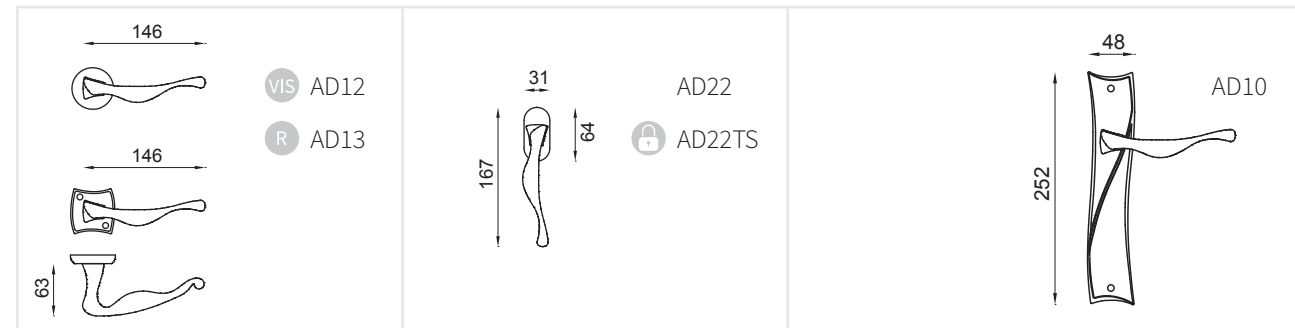
OGH
Bronzo satinato opaco
Matt satin bronze



ONV
Nickel lucido
Polished nickel



OGS
Grafite satinato
Satin graphite



VIS Garantito 10 anni
10 years guaranteed

Attestato di resistenza al fuoco
Attestation of fire resistance

TSDK total security DK
TSDK total security dreh kipp



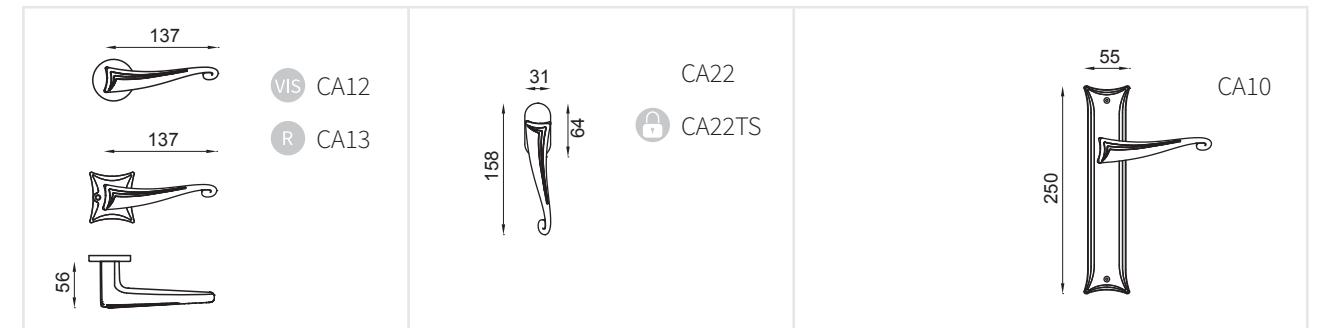
OLV
Lucido
Polished



OGH
Bronzo satinato opaco
Matt satin bronze



ONV
Nickel lucido
Polished nickel



VIS Garantito 10 anni
10 years guaranteed

Attestato di resistenza al fuoco
Attestation of fire resistance

TSDK total security DK
TSDK total security dreh kipp

APPIA

Design: Mauro Ronchi



Ottone stampato a caldo
Hot stamped brass

Prodotto italiano



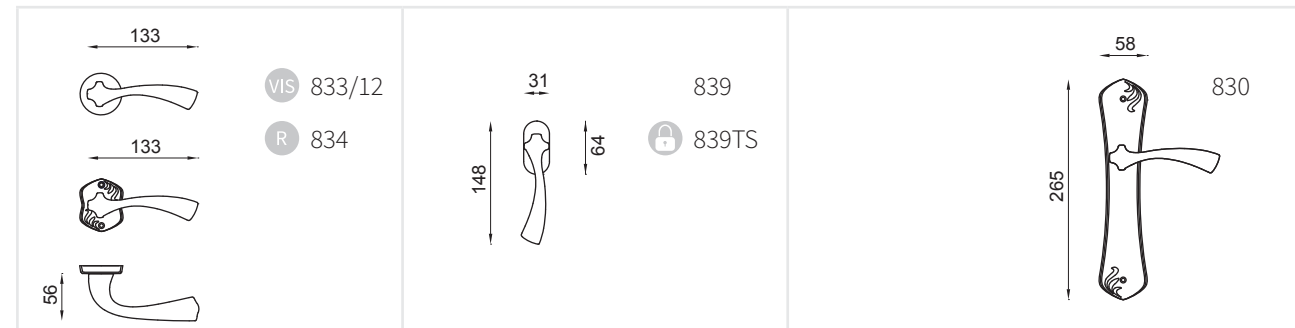
OLV
Lucido
Polished



OGH
Bronzo satinato opaco
Matt satin bronze



BSS
Bronzo scuro sfumato
Shaded dark bronze



VIS Garantito 10 anni
10 years guaranteed

Attestato di resistenza al fuoco
Attestation of fire resistance

TSDK total security DK
TSDK total security dreh kipp

LATINA

Design: Mauro Ronchi



Ottone stampato a caldo
Hot stamped brass

Prodotto italiano



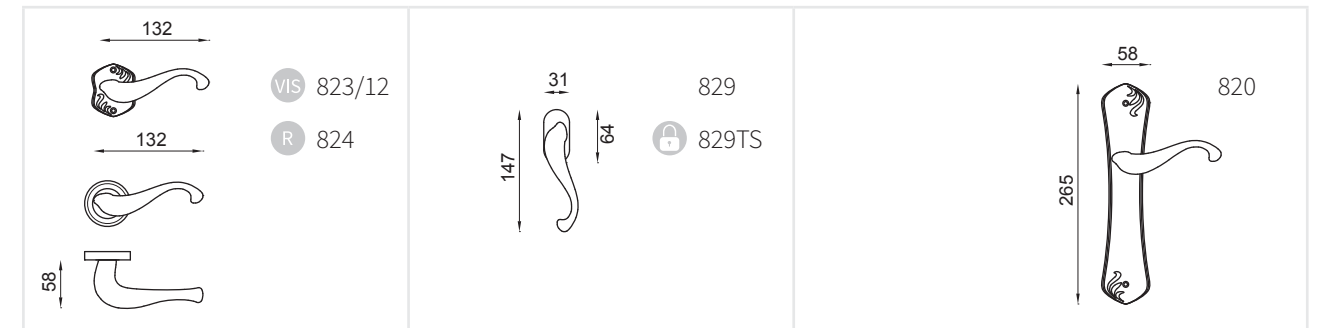
OLV
Lucido
Polished



OGH
Bronzo satinato opaco
Matt satin bronze



BSS
Bronzo scuro sfumato
Shaded dark bronze



VIS Garantito 10 anni
10 years guaranteed

Attestato di resistenza al fuoco
Attestation of fire resistance

TSDK total security DK
TSDK total security dreh kipp



OLV
Lucido
Polished



AF
Anticato
Antique finish



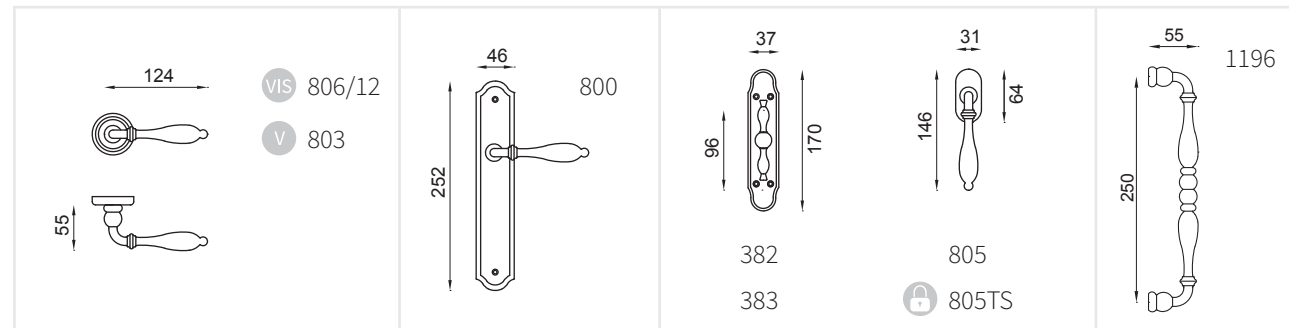
BSS
Bronzo scuro sfumato
Shaded dark bronze



FAN
Ferro anticato
Antique iron



ONV
Nickel lucido
Polished nickel



VIS Garantito 10 anni
10 years guaranteed

Attestato di resistenza al fuoco
Attestation of fire resistance

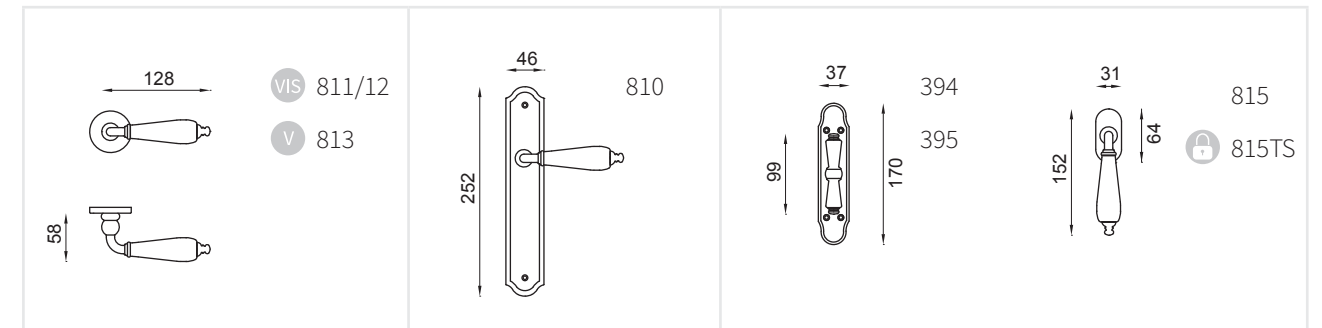
TSDK total security DK
TSDK total security dreh kipp



AB+P4
Bronzato + Porcellana beige con decalcomania
Antique bronze + beige porcelain with transfer



OGH+P4
Bronzo satinato opaco + Porcellana beige con decalcomania
Matt satin bronze + beige porcelain with transfer



VIS Garantito 10 anni
10 years guaranteed

Attestato di resistenza al fuoco
Attestation of fire resistance

TSDK total security DK
TSDK total security dreh kipp

AIRONE

Design: Mauro Ronchi



Ottone
Solid brass
Prodotto italiano



OLV
Lucido
Polished



OGC
Bronzo satinato lucido
Bright satin bronze



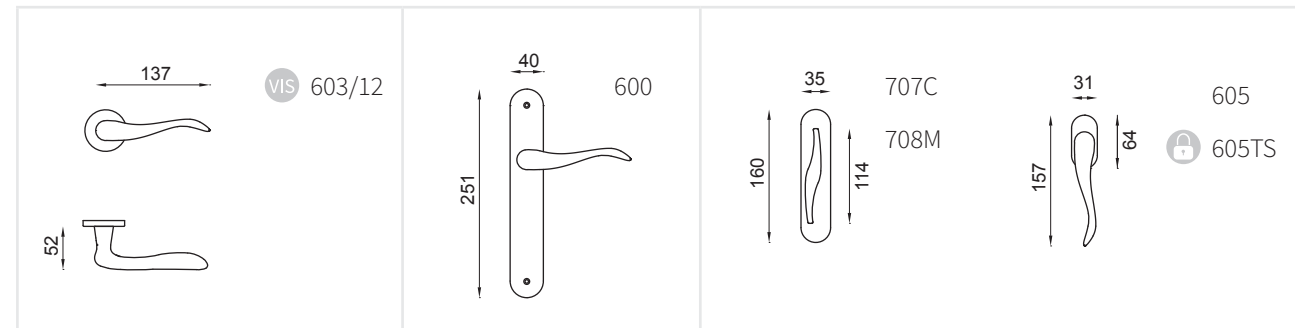
OC
Power cromo lucido
Power polished chrome



OCS
Cromosat
Satin chrome



OS
Satinato
Satin



VIS Garantito 10 anni
10 years guaranteed

Attestato di resistenza al fuoco
Attestation of fire resistance

TSDK total security DK
TSDK total security dreh kipp

CLASSIC

Design: Martinelli Lab



Ottone
Solid brass
Prodotto italiano



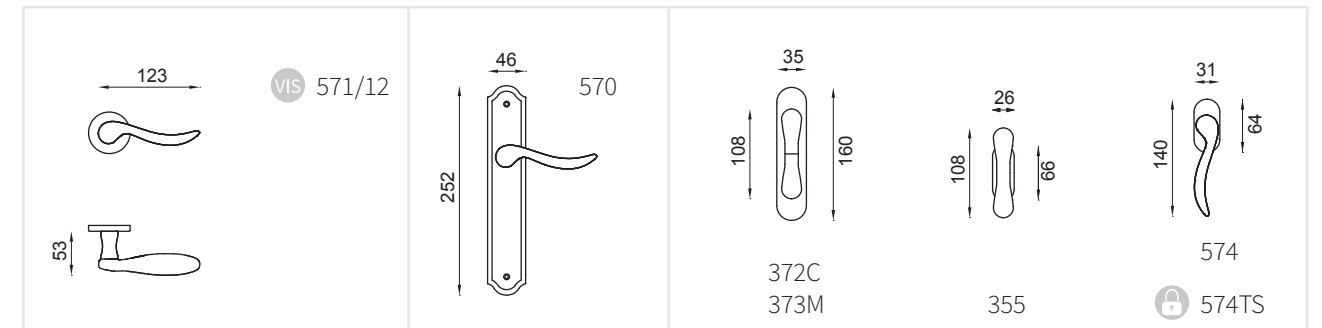
OLV
Lucido
Polished



AB
Bronzato
Antique bronze



OGH
Bronzo satinato opaco
Matt satin bronze



VIS Garantito 10 anni
10 years guaranteed

Attestato di resistenza al fuoco
Attestation of fire resistance

TSDK total security DK
TSDK total security dreh kipp



OLV
Lucido
Polished



AB
Bronzato
Antique bronze



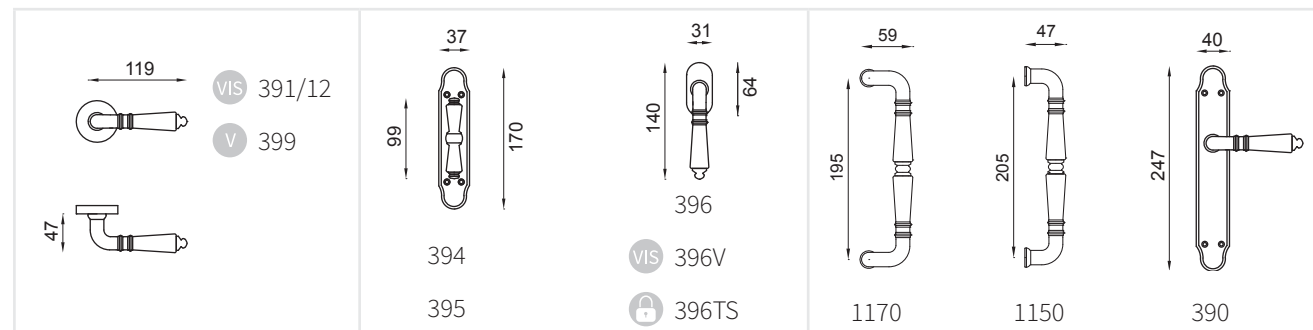
AF
Anticato
Antique finish



FAN
Ferro anticato
Antique iron



ONV
Nickel lucido
Polished nickel



VIS Garantito 10 anni
10 years guaranteed

Attestato di resistenza al fuoco
Attestation of fire resistance

TSDK total security DK
TSDK total security dreh kipp



OLV+P1
Lucido
Polished



AB+P6
Bronzato
Antique bronze



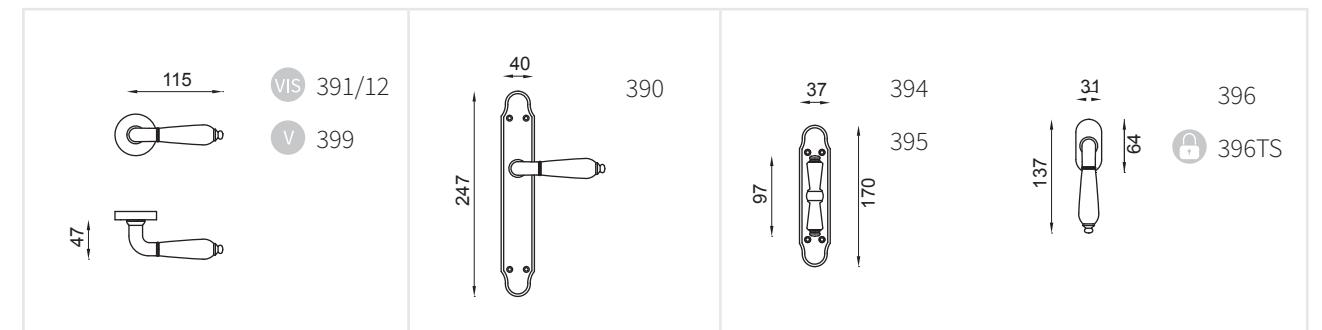
AF+P6
Anticato
Antique finish



ONV+P1
Nickel lucido
Polished nickel



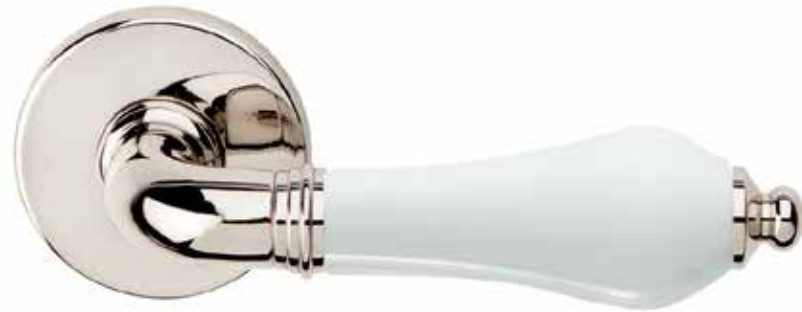
P1 = Porcellana bianca - White porcelain
P6 = Porcellana avorio - Ivory porcelain



VIS Garantito 10 anni
10 years guaranteed

Attestato di resistenza al fuoco
Attestation of fire resistance

TSDK total security DK
TSDK total security dreh kipp



OLV+P1
Lucido
Polished

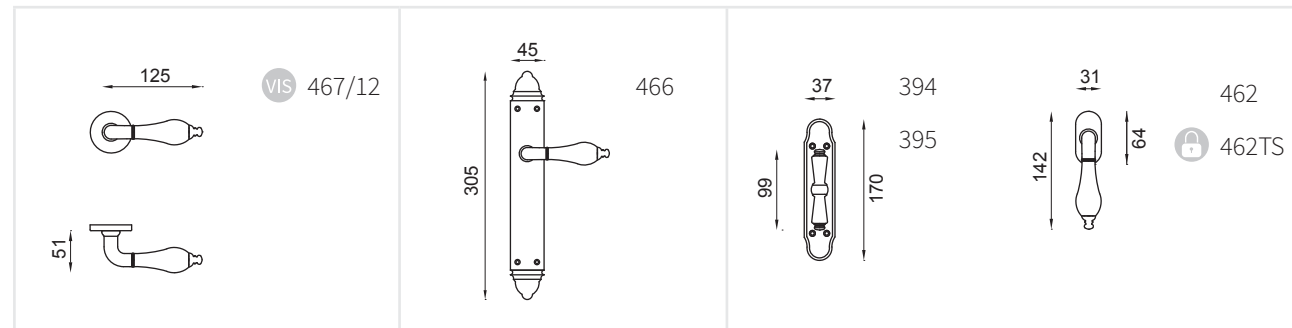


AF+P8
Anticato
Antique finish



ONV+P1
Nickel lucido
Polished nickel

P1 = Porcellana bianca - White porcelain
P8 = Porcellana beige "Crackled" - Beige "Crackled" porcelain



VIS Garantito 10 anni
10 years guaranteed

Attestato di resistenza al fuoco
Attestation of fire resistance

TSDK total security DK
TSDK total security dreh kipp



OLV
Lucido
Polished



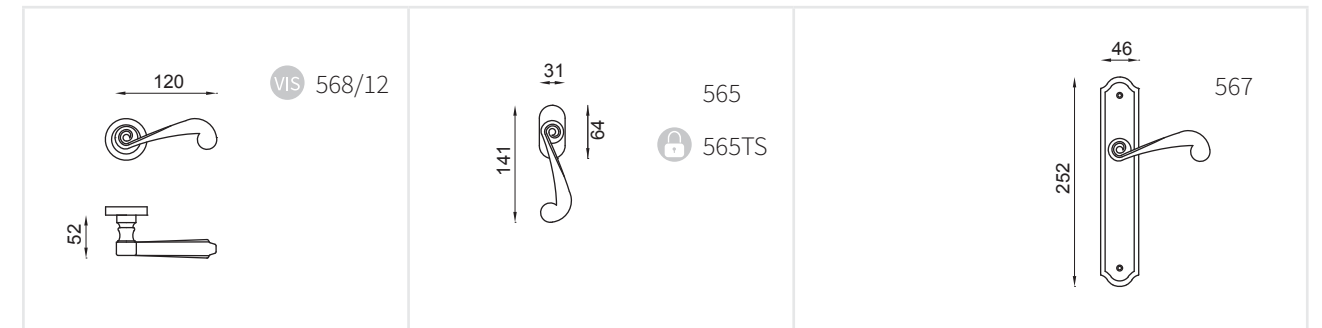
OGC
Bronzo satinato lucido
Bright satin bronze



OGH
Bronzo satinato opaco
Matt satin bronze



BSS
Bronzo scuro sfumato
Shaded dark bronze



VIS Garantito 10 anni
10 years guaranteed

Attestato di resistenza al fuoco
Attestation of fire resistance

TSDK total security DK
TSDK total security dreh kipp



OLV
Lucido
Polished



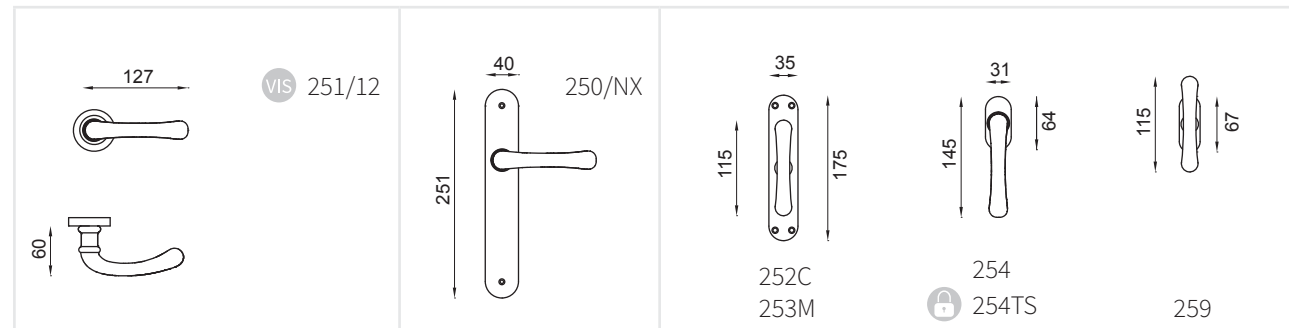
AF
Anticato
Antique finish



AB
Bronzato
Antique bronze



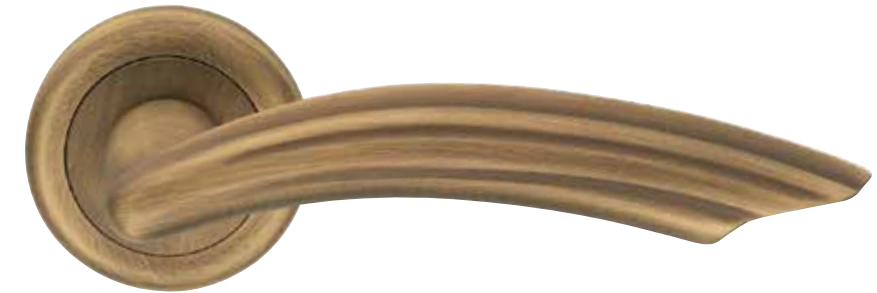
ONS
Nickelsat
Satin Nickel



VIS Garantito 10 anni
10 years guaranteed

Attestato di resistenza al fuoco
Attestation of fire resistance

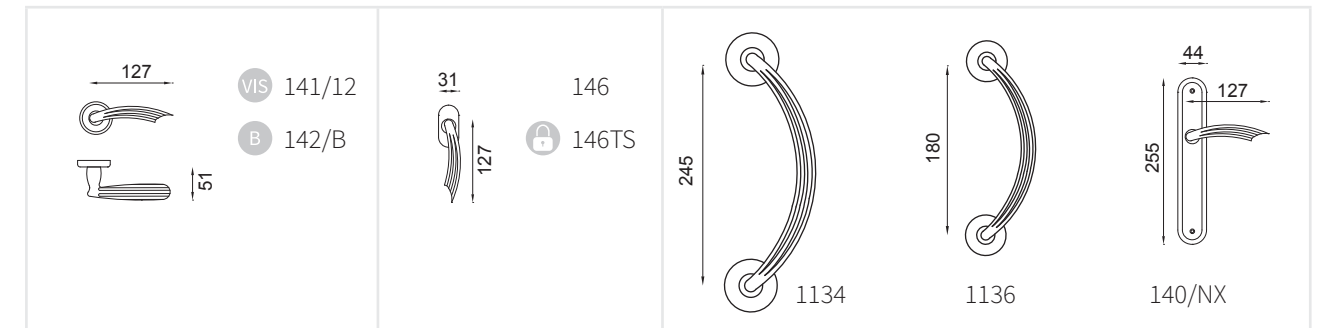
TSDK total security DK
TSDK total security dreh kipp



OLV
Lucido
Polished



OGH
Bronzo satinato opaco
Matt satin bronze



VIS Garantito 10 anni
10 years guaranteed

Attestato di resistenza al fuoco
Attestation of fire resistance

TSDK total security DK
TSDK total security dreh kipp



PROFESSIONAL



CCS
Cromo - cromosat
Chrome - satin chrome



CRS
Cromo - rosso
Chrome - red



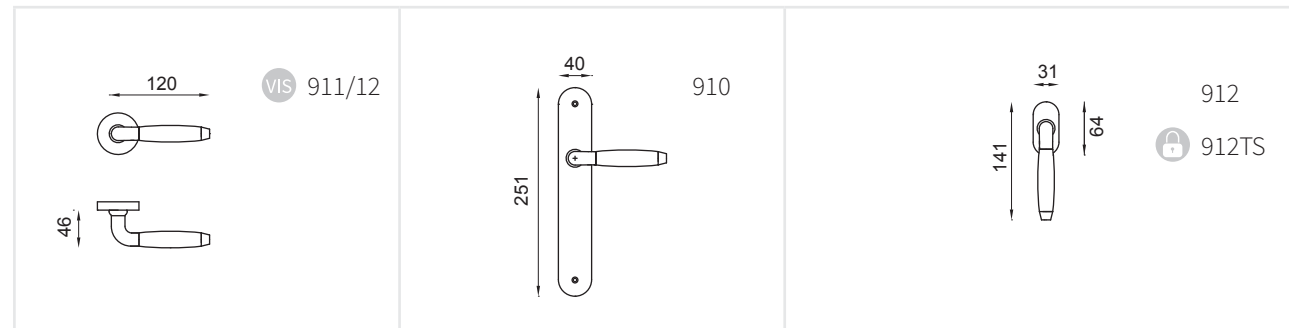
CNE
Cromo - nero
Chrome - black



ONV RS
Nickel lucido - rosso
Polished nickel - red



ONV NE
Nickel lucido - nero
Polished nickel - black



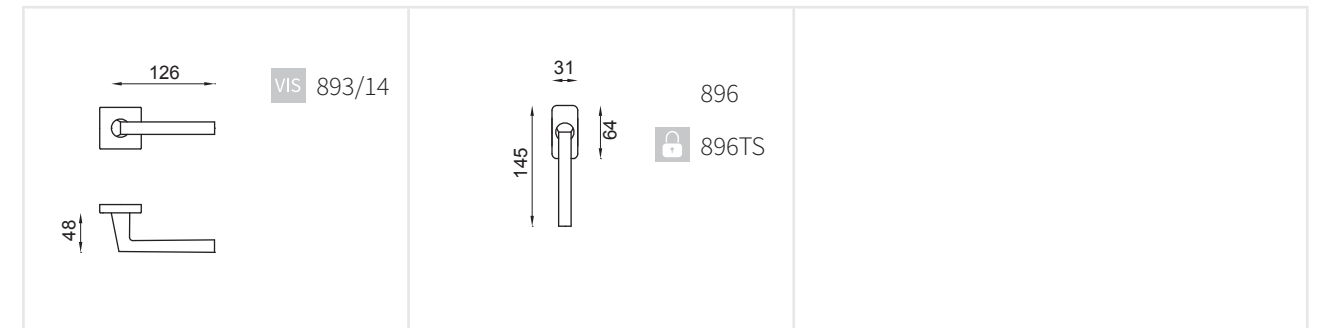
VIS Garantito 10 anni
10 years guaranteed

Attestato di resistenza al fuoco
Attestation of fire resistance

TSDK total security DK
TSDK total security dreh kipp



ZCS
Cromosat
Satin chrome



VIS Garantito 10 anni
10 years guaranteed

Attestato di resistenza al fuoco
Attestation of fire resistance

TSDK total security DK
TSDK total security dreh kipp

QUATTRO - Z

Design: Martinelli Lab



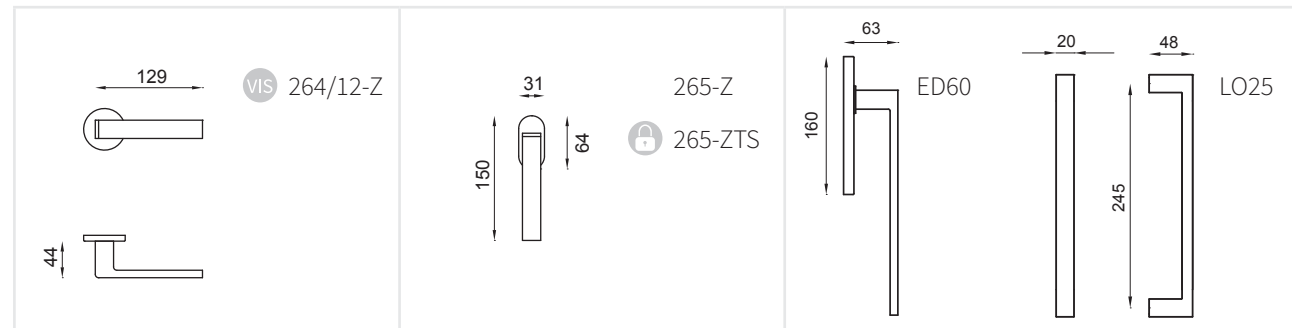
Zama
Zamak
Prodotto italiano



ZC
Cromo lucido
Polished chrome



ZCS
Cromosat
Satin chrome



VIS Garantito 10 anni
10 years guaranteed

Attestato di resistenza al fuoco
Attestation of fire resistance

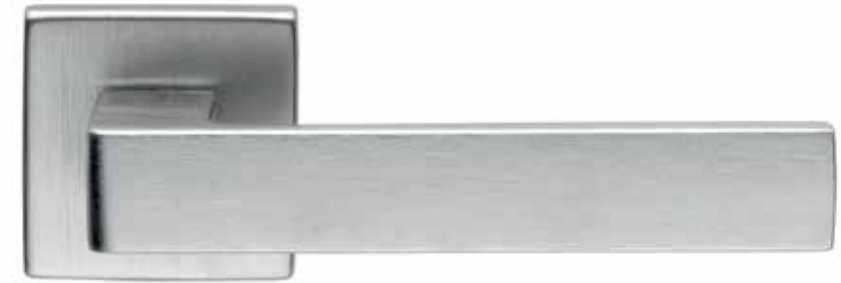
TSDK total security DK
TSDK total security dreh kipp

QUATTRO 02 - Z

Design: Martinelli Lab



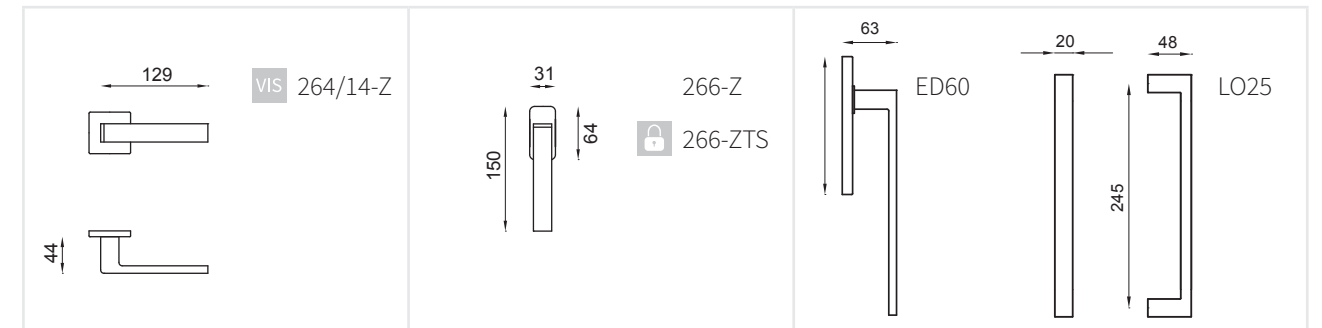
Zama
Zamak
Prodotto italiano



ZC
Cromo lucido
Polished chrome



ZCS
Cromosat
Satin chrome



VIS Garantito 10 anni
10 years guaranteed

Attestato di resistenza al fuoco
Attestation of fire resistance

TSDK total security DK
TSDK total security dreh kipp



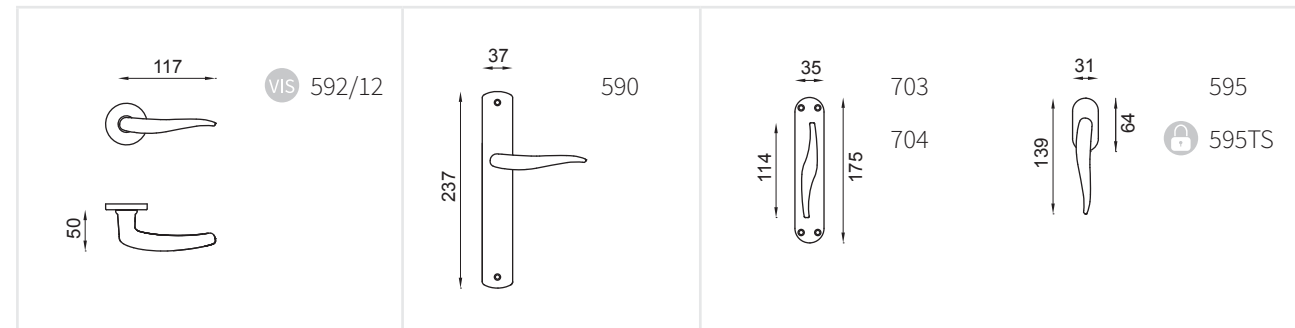
OLV
Lucido
Polished



OGC
Bronzo satinato lucido
Bright satin bronze



OCS
Cromosat
Satin chrome



VIS Garantito 10 anni
10 years guaranteed

Attestato di resistenza al fuoco
Attestation of fire resistance

TSDK total security DK
TSDK total security dreh kipp



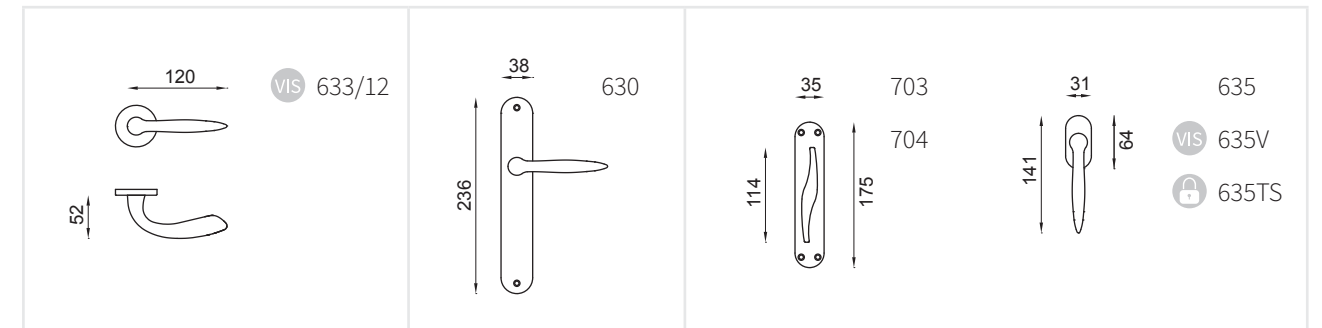
OLV
Lucido
Polished



OC
Cromo lucido
Polished chrome



OCS
Cromosat
Satin chrome



VIS Garantito 10 anni
10 years guaranteed

Attestato di resistenza al fuoco
Attestation of fire resistance

TSDK total security DK
TSDK total security dreh kipp



OLV
Lucido
Polished



OS
Satinato
Satin



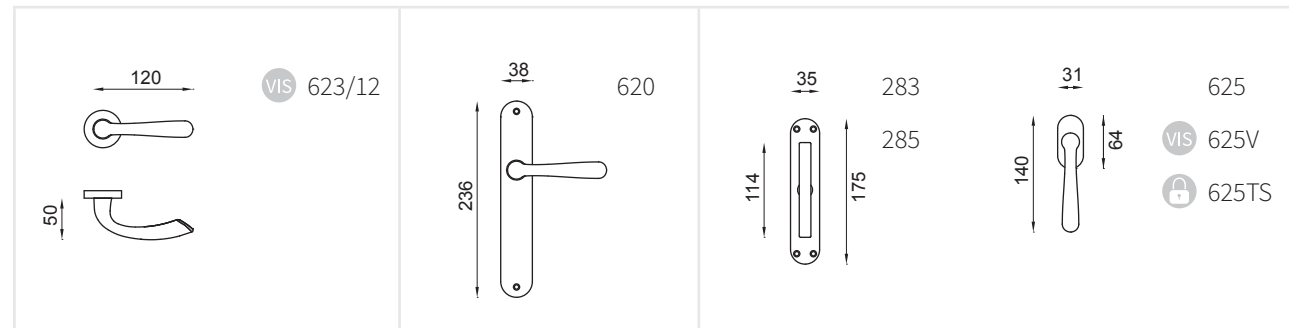
OGC
Bronzo satinato lucido
Bright satin bronze



OC
Power cromo lucido
Power polished chrome



OCS
Cromosat
Satin chrome



VIS Garantito 10 anni
10 years guaranteed

Attestato di resistenza al fuoco
Attestation of fire resistance

TSDK total security DK
TSDK total security dreh kipp



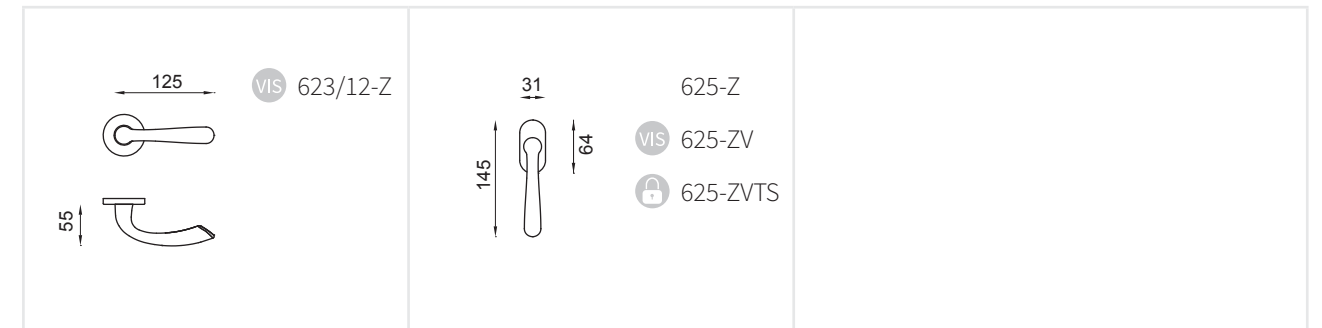
ZOL
Lucido
Polished



ZC
Cromo lucido
Polished chrome



ZCS
Cromosat
Satin chrome



VIS Garantito 10 anni
10 years guaranteed

Attestato di resistenza al fuoco
Attestation of fire resistance

TSDK total security DK
TSDK total security dreh kipp



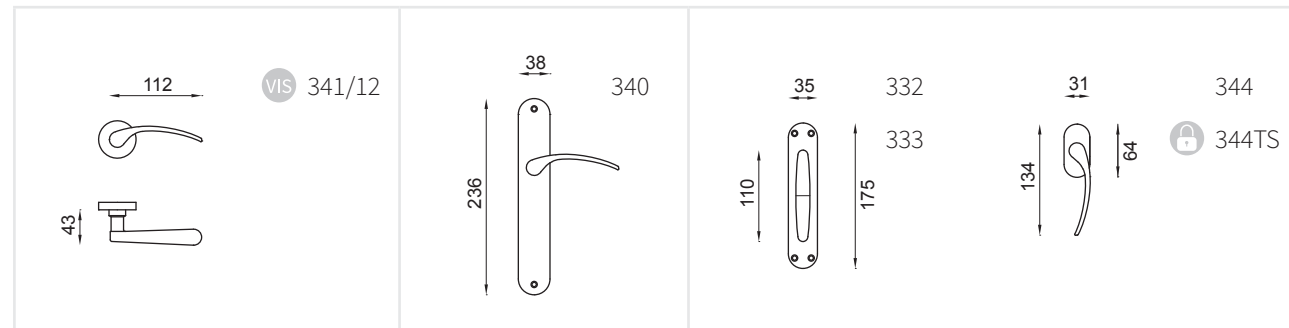
OLV
Lucido
Polished



OGC
Bronzo satinato lucido
Bright satin bronze



OCS
Cromosat
Satin chrome



VIS Garantito 10 anni
10 years guaranteed

Attestato di resistenza al fuoco
Attestation of fire resistance

TSDK total security DK
TSDK total security dreh kipp



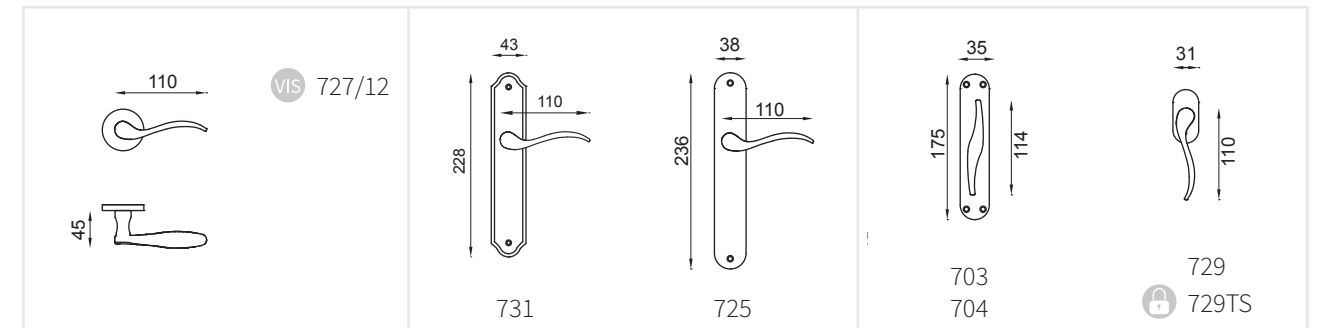
OLV
Lucido
Polished



AF
Anticato
Antique finish



OCS
Cromosat
Satin chrome



VIS Garantito 10 anni
10 years guaranteed

Attestato di resistenza al fuoco
Attestation of fire resistance

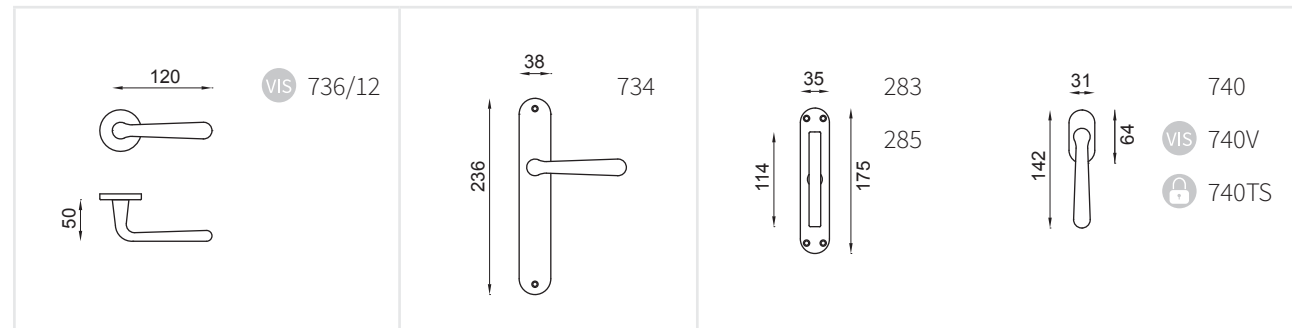
TSDK total security DK
TSDK total security dreh kipp



OLV
Lucido
Polished



OCS
Cromosat
Satin chrome



VIS Garantito 10 anni
10 years guaranteed

Attestato di resistenza al fuoco
Attestation of fire resistance

TSDK total security DK
TSDK total security dreh kipp



ZOL
Lucido
Polished



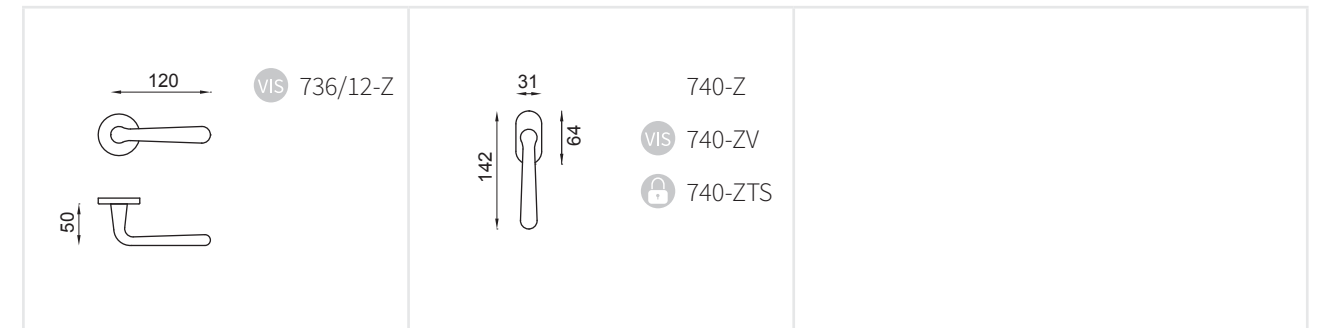
ZOS
Satinato
Satin



ZC
Cromo lucido
Polished chrome



ZCS
Cromosat
Satin chrome



VIS Garantito 10 anni
10 years guaranteed

Attestato di resistenza al fuoco
Attestation of fire resistance

TSDK total security DK
TSDK total security dreh kipp



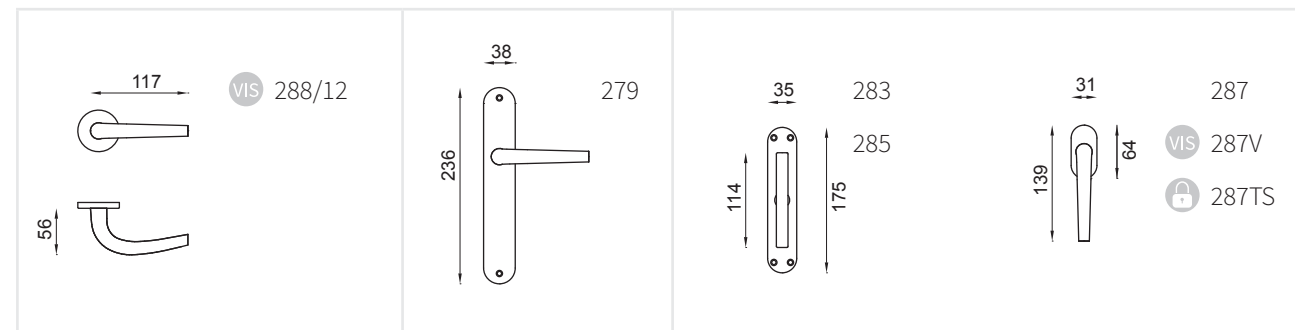
OLV
Lucido
Polished



OC
Power cromo lucido
Power polished chrome



OCS
Cromosat
Satin chrome



VIS Garantito 10 anni
10 years guaranteed

Attestato di resistenza al fuoco
Attestation of fire resistance

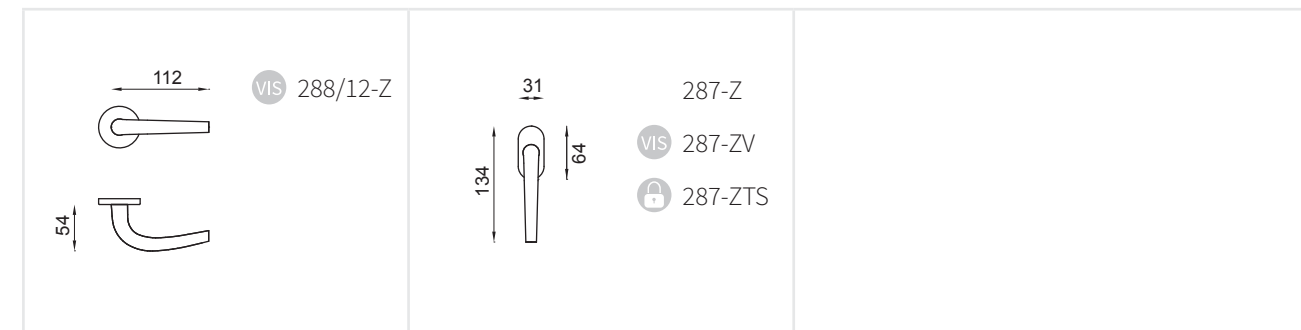
TSDK total security DK
TSDK total security dreh kipp



ZOL
Lucido
Polished



ZCS
Cromosat
Satin chrome



VIS Garantito 10 anni
10 years guaranteed

Attestato di resistenza al fuoco
Attestation of fire resistance

TSDK total security DK
TSDK total security dreh kipp



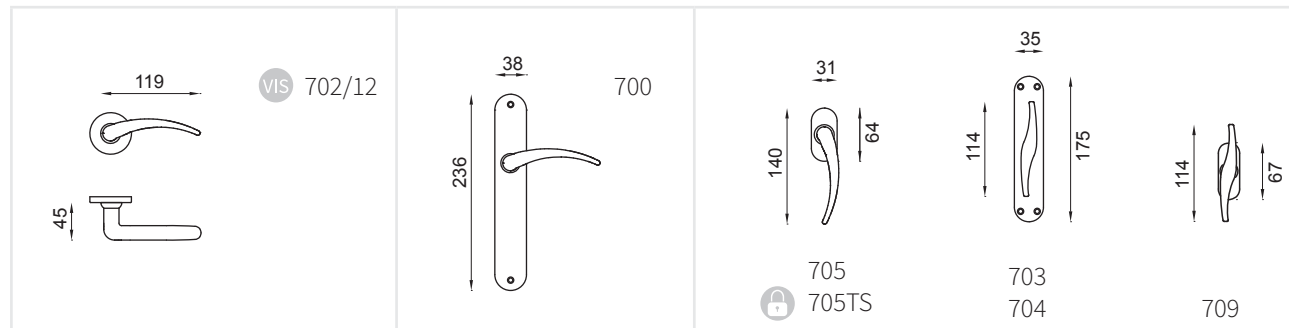
OLV
Lucido
Polished



OC
Cromo lucido
Polished chrome



OCS
Cromosat
Satin chrome



VIS Garantito 10 anni
10 years guaranteed

Attestato di resistenza al fuoco
Attestation of fire resistance

TSDK total security DK
TSDK total security dreh kipp

MANIGLIE SU ORDINAZIONE

ON DEMAND HANDLES

L'azienda si riserva di confermare o meno la disponibilità dei prodotti.
The company reserves to confirm the availability of the products.



OLV
Lucido
Polished



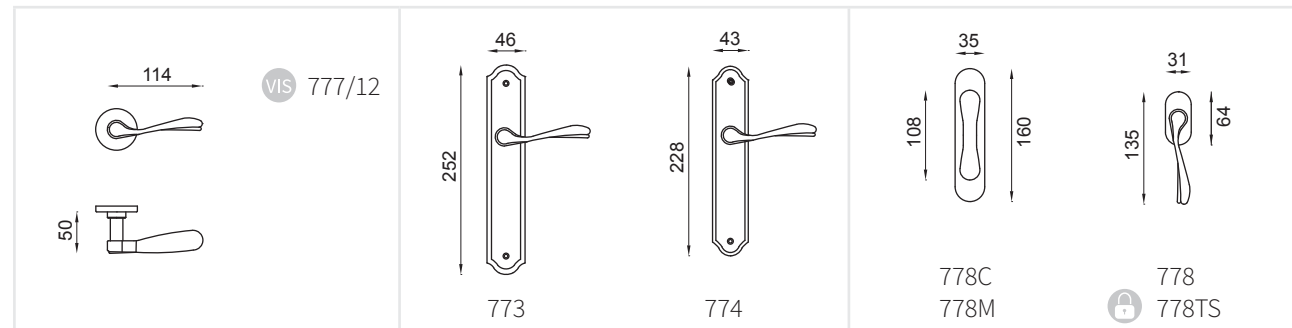
OGC
Bronzo satinato lucido
Bright satin bronze



AF
Anticato
Antique finish



FAN
Ferro anticato
Antique iron



VIS Garantito 10 anni
10 years guaranteed

Attestato di resistenza al fuoco
Attestation of fire resistance

TSDK total security DK
TSDK total security dreh kipp



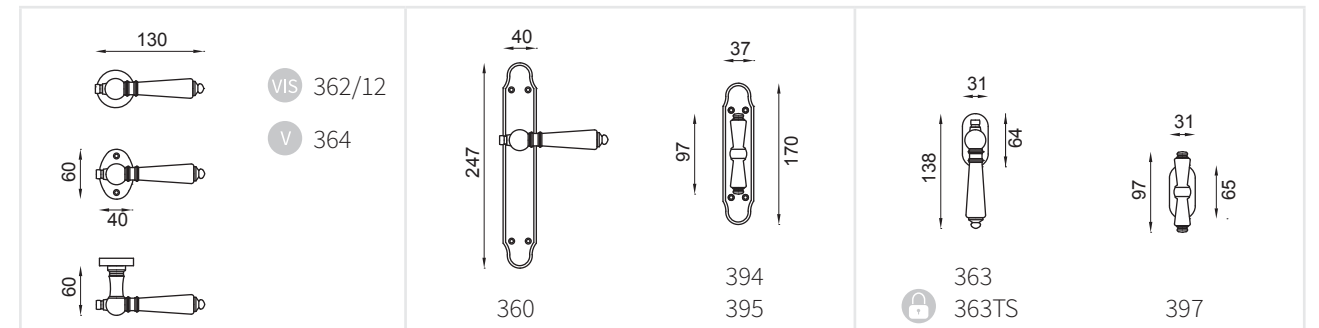
OLV
Lucido
Polished



AF
Anticato
Antique finish



FAN
Ferro anticato
Antique iron



VIS Garantito 10 anni
10 years guaranteed

Attestato di resistenza al fuoco
Attestation of fire resistance

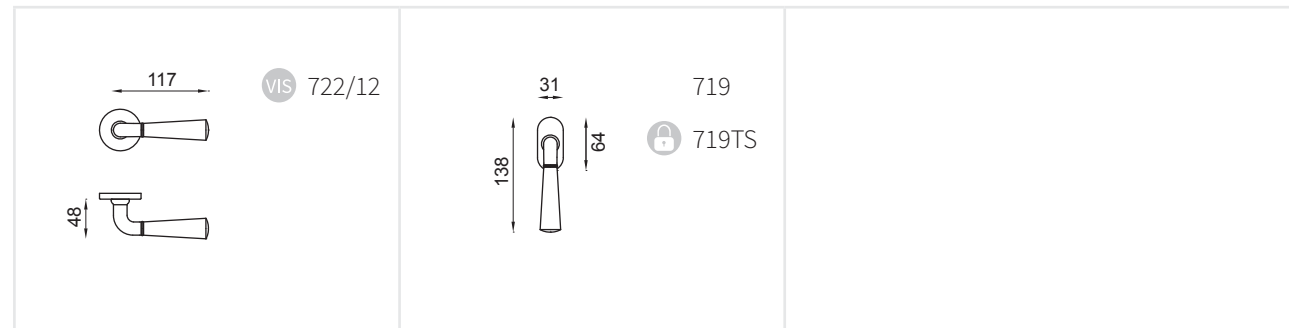
TSDK total security DK
TSDK total security dreh kipp



OLS
Lucido - Satinato
Polished - Satin



CNS
Cromo - Nickelsat
Chrome - Satin nickel



VIS Garantito 10 anni
10 years guaranteed

Attestato di resistenza al fuoco
Attestation of fire resistance

TSDK total security DK
TSDK total security dreh kipp



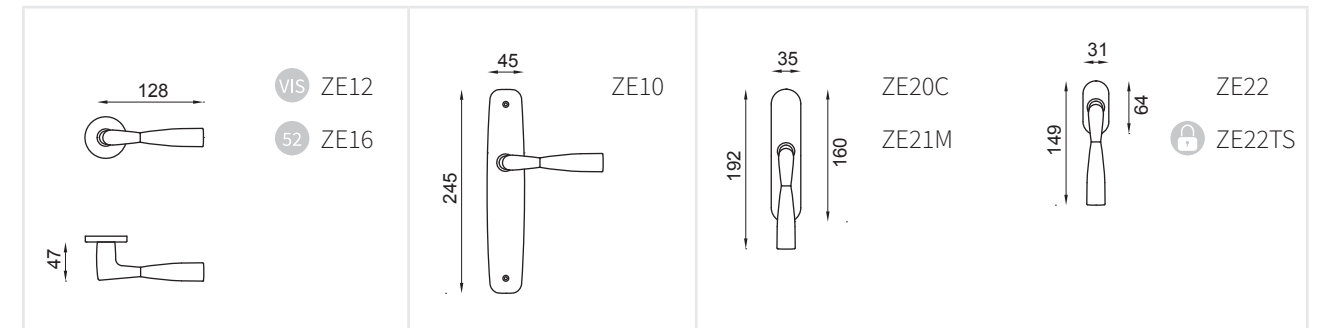
ONV + NE
Cromo - Cromosat
Chrome - Satin chrome



CCS
Cromo - Power cromosat
Chrome - Power satin chrome



OLS
Cromo - Cromosat
Chrome - Satin chrome



VIS Garantito 10 anni
10 years guaranteed

Attestato di resistenza al fuoco
Attestation of fire resistance

TSDK total security DK
TSDK total security dreh kipp

PRELUDE

Design: Martinelli Lab



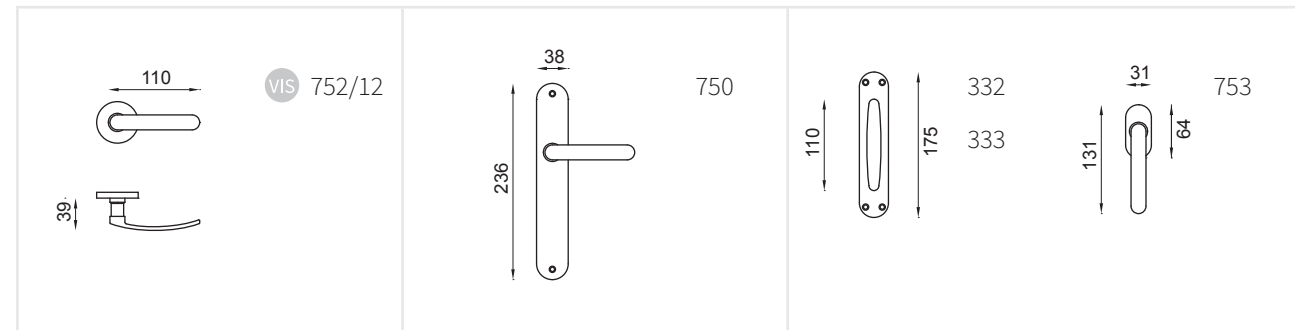
Ottone
Solid brass
Prodotto italiano



OLV
Lucido
Polished



OCS
Cromosat
Satin chrome



VIS Garantito 10 anni
10 years guaranteed

Attestato di resistenza al fuoco
Attestation of fire resistance

OVALE CENTRALE

Design: Martinelli Lab



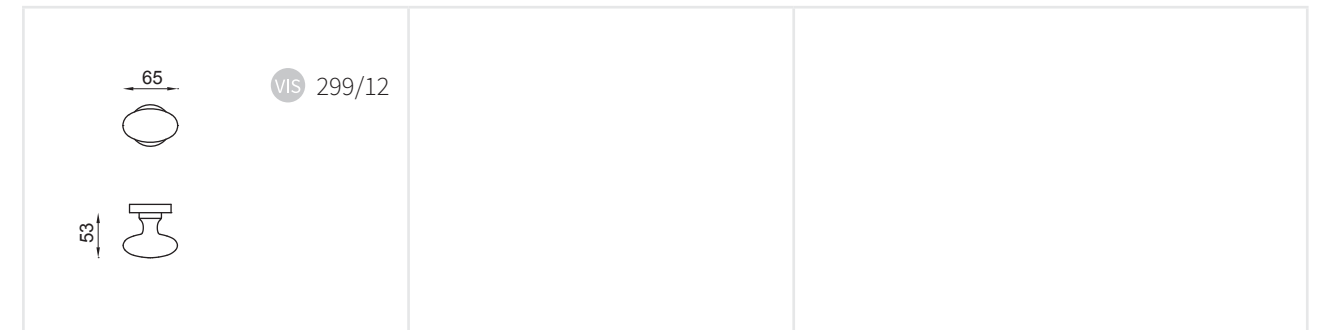
Ottone
Solid brass
Prodotto italiano



OLV
Lucido
Polished



OCS
Cromosat
Satin chrome



VIS Garantito 10 anni
10 years guaranteed

Attestato di resistenza al fuoco
Attestation of fire resistance



OLS
Lucido - Satinato
Polished - Satin



CCS
Cromo - cromosat
Chrome - satin chrome



<p>109 72 VIS 714/12</p>		
----------------------------------	--	--

VIS Garantito 10 anni
10 years guaranteed

Attestato di resistenza al fuoco
Attestation of fire resistance



CCS
Cromo - cromosat
Chrome - satin chrome



<p>132 64 VIS 195/12</p>		
----------------------------------	--	--

VIS Garantito 10 anni
10 years guaranteed

Attestato di resistenza al fuoco
Attestation of fire resistance



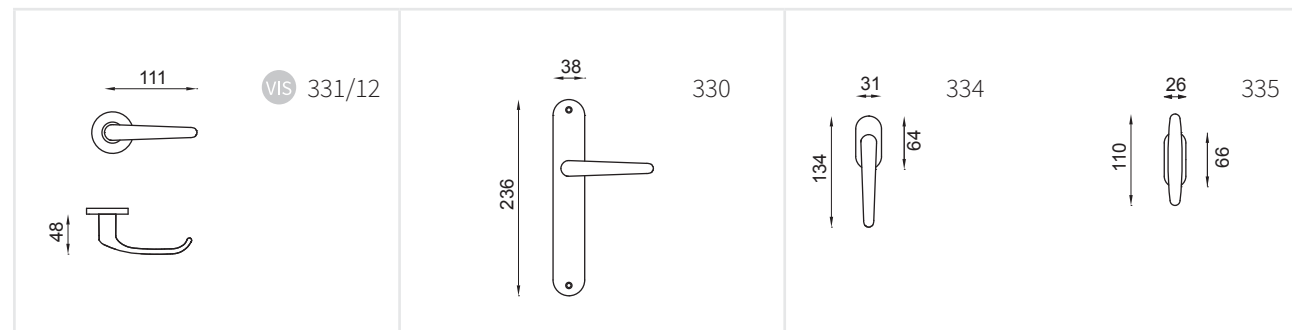
OLV
Lucido
Polished



OGC
Bronzo satinato lucido
Bright satin bronze



OCS
Cromosat
Satin chrome



VIS Garantito 10 anni
10 years guaranteed

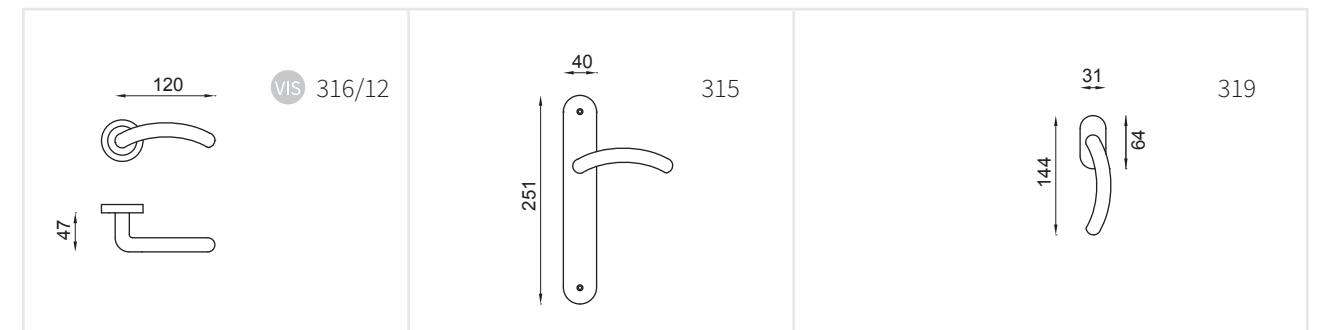
Attestato di resistenza al fuoco
Attestation of fire resistance



OC
Cromo lucido
Polished chrome



OCS
Cromosat
Satin chrome



VIS Garantito 10 anni
10 years guaranteed

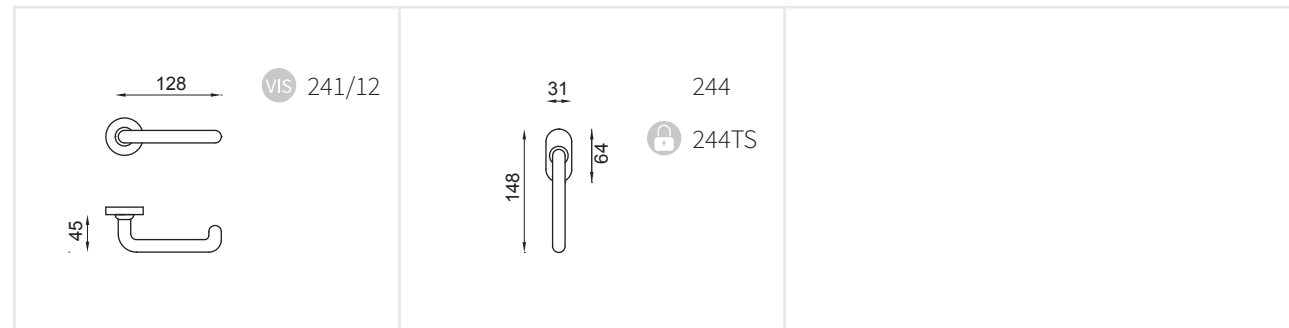
Attestato di resistenza al fuoco
Attestation of fire resistance



OC
Power cromo lucido
Power polished chrome



OCS
Cromosat
Satin chrome



VIS Garantito 10 anni
10 years guaranteed

Attestato di resistenza al fuoco
Attestation of fire resistance

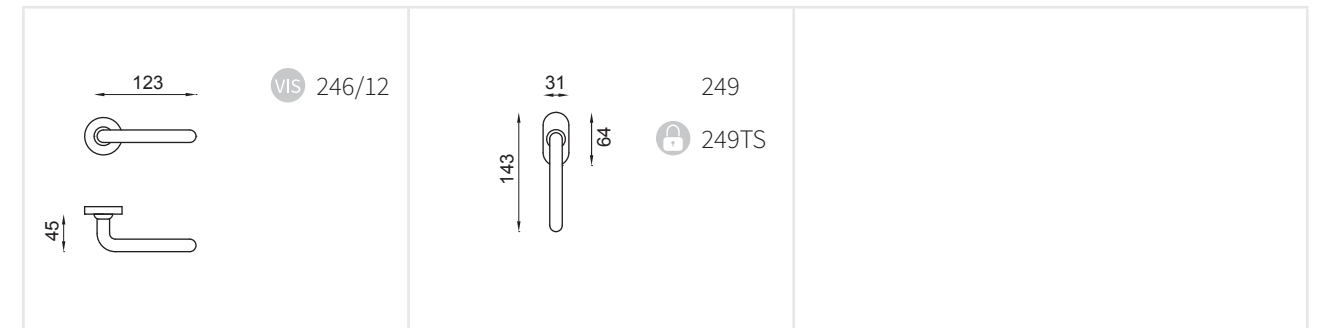
TSDK total security DK
TSDK total security dreh kipp



OC
Power cromo lucido
Power polished chrome



OCS
Cromosat
Satin chrome



VIS Garantito 10 anni
10 years guaranteed

Attestato di resistenza al fuoco
Attestation of fire resistance

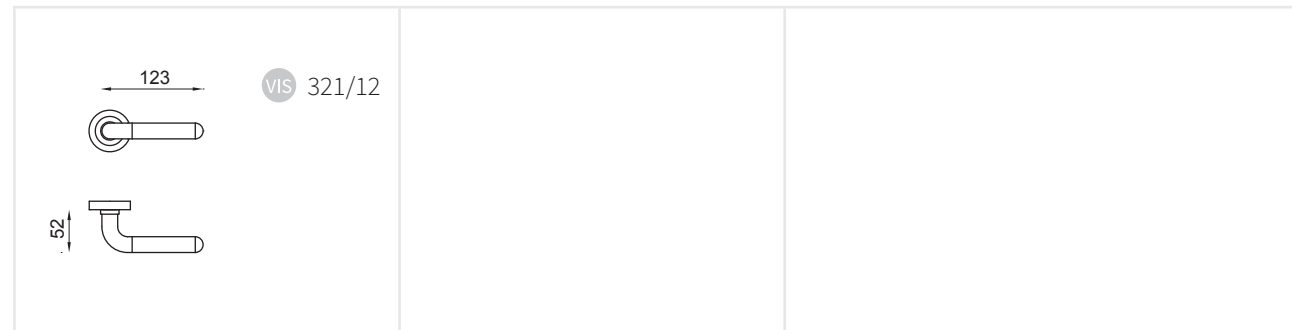
TSDK total security DK
TSDK total security dreh kipp




OLS
Lucido - Satinato
Polished - Satin



CCS
Cromo - cromosat
Chrome - satin chrome



VIS Garantito 10 anni
10 years guaranteed

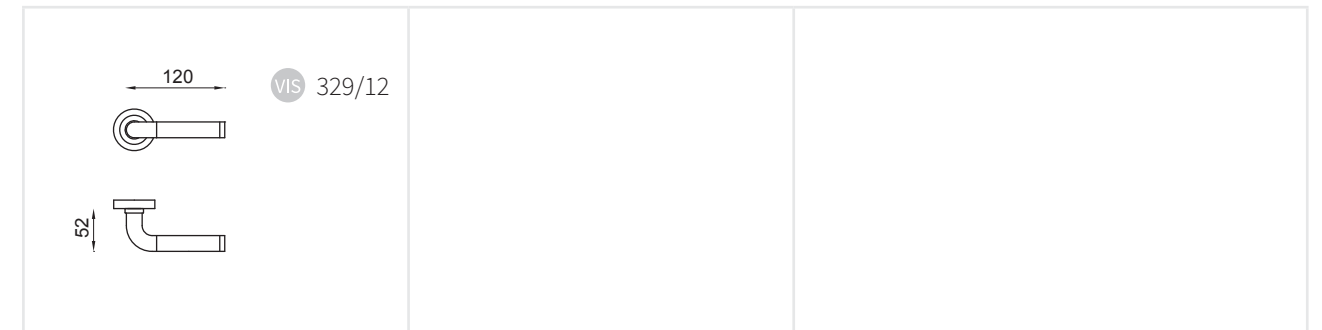
 Attestato di resistenza al fuoco
Attestation of fire resistance



OLS
Lucido - Satinato
Polished - Satin



CCS
Cromo - cromosat
Chrome - satin chrome



VIS Garantito 10 anni
10 years guaranteed

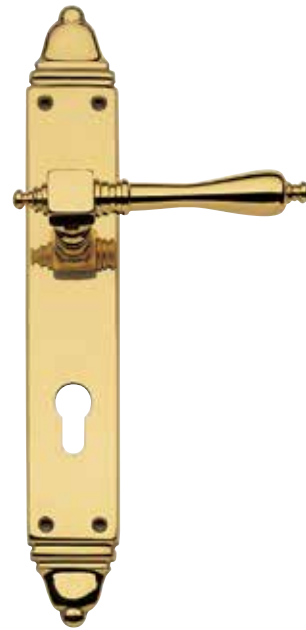
 Attestato di resistenza al fuoco
Attestation of fire resistance

DORIA



Ottone
Solid brass

Prodotto italiano



OLV
Lucido
Polished



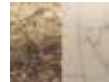
AF
Anticato
Antique finish



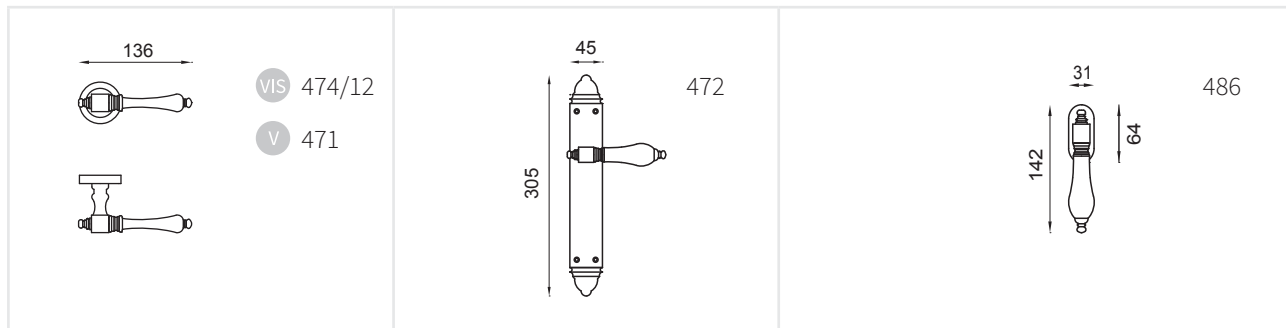
OGC
Bronzo satinato lucido
Bright satin bronze



OLV+P1
Lucido
Polished



AF+P8
Anticato
Antique finish



VIS Garantito 10 anni
10 years guaranteed

Attestato di resistenza al fuoco
Attestation of fire resistance

TSDK total security DK
TSDK total security dreh kipp

SIRIA



Ottone
Solid brass

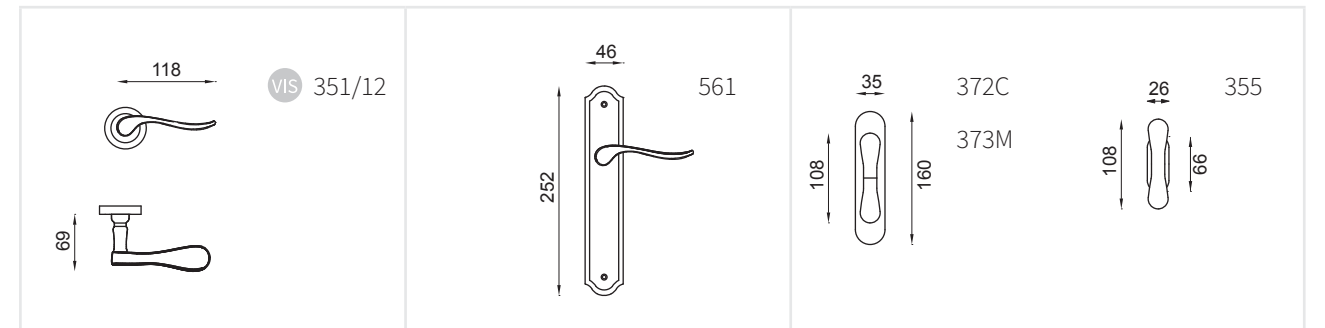
Prodotto italiano



OLV
Lucido
Polished



OGC
Bronzo satinato lucido
Bright satin bronze



VIS Garantito 10 anni
10 years guaranteed

Attestato di resistenza al fuoco
Attestation of fire resistance

ZURIGO



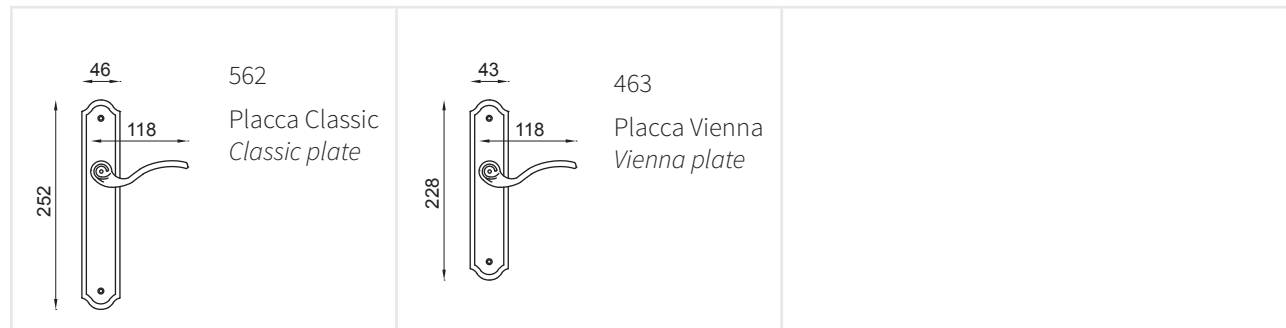
Ottone
Solid brass
Prodotto italiano



OLV
Lucido
Polished



AF
Anticato
Antique finish

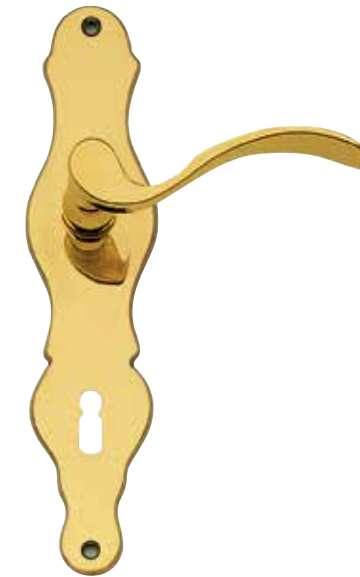


Attestato di resistenza al fuoco
Attestation of fire resistance

PAPERINO H



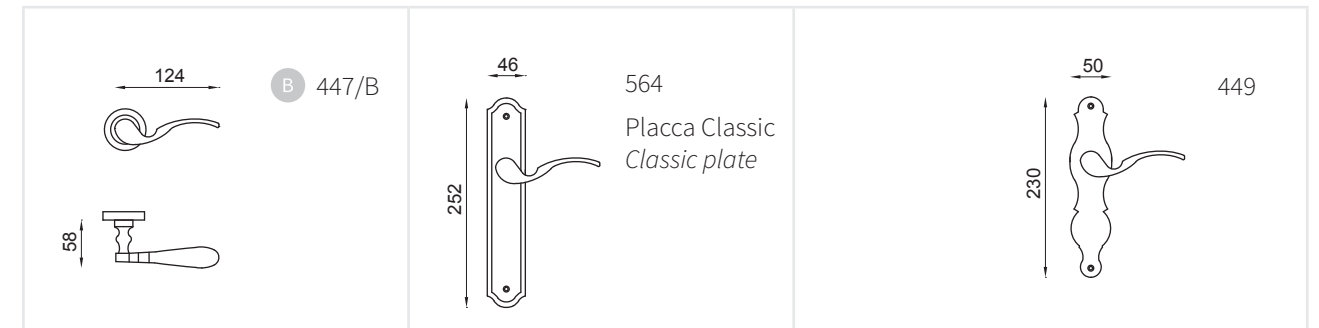
Ottone
Solid brass
Prodotto italiano



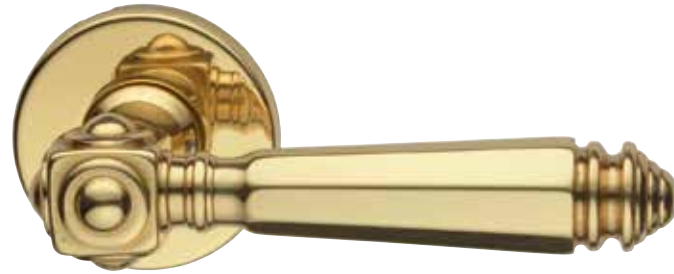
OLV
Lucido
Polished



AF
Anticato
Antique finish



Attestato di resistenza al fuoco
Attestation of fire resistance



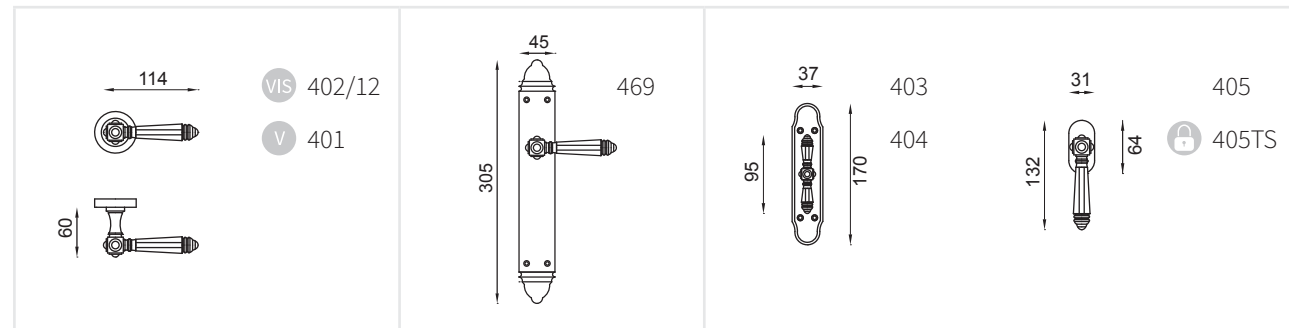
OLV
Lucido
Polished



OGC
Bronzo satinato lucido
Bright satin bronze



AF
Anticato
Antique finish



VIS Garantito 10 anni
10 years guaranteed

Attestato di resistenza al fuoco
Attestation of fire resistance

TSDK total security DK
TSDK total security dreh kipp

COMBINAZIONI PARTICOLARI

COMBINATIONS

SISTEMA PIATTO

FLAT SYSTEM - 2 mm




Combinazioni disponibili a richiesta sui nostri articoli.
The above combinations are available for our products on request.

SISTEMA WECHSEL

WECHSEL SYSTEM



Combinazioni disponibili a richiesta sui nostri articoli.
The above combinations are available for our products on request.



esempi di ordine - order examples

ED+RO51/P/Y
maniglia su rosetta quadra piatta
52x2 mm fori a vista interasse 38 mm
door handle on flat square rose
52x2 mm with 38 mm centre to centre
visible screw holes



esempi di ordine - order examples

DO+RO50 P/Y
maniglia su rosetta piatta
52x2 mm fori a vista interasse 38 mm
door handle on flat rose
52x2 mm with 38 mm centre to centre
visible screw holes



WE MV16+AR18
maniglia con pomolo fisso e bocchette foro yale 52mm
door handle with fixed knob and euro profile brass escutcheons 52mm

specificare destra/sinistra
left/right must to be specified

<p>52 52</p> <p>APAR#68110 ferro 8x110 mm in dotazione per sistema porta d'ingresso spindle supplied with the entry door set system</p>	<p>52 52</p> <p>APAR#6870 ferro 8x70 mm in dotazione per sistema porta d'ingresso spindle supplied with the entry door set system</p>	<p>VIS VIS</p> <p>AFER#80110P ferro 8x110 mm in dotazione per sistema porta d'ingresso spindle supplied with the entry door set system</p>	<p>VIS VIS</p> <p>AFER#80070P ferro 8x70 mm in dotazione per sistema porta d'ingresso spindle supplied with the entry door set system</p>
---	---	--	---

COMBINAZIONI PARTICOLARI

COMBINATIONS



esempi - examples

maniglia su placca e nottolino
chiusura "tipo A"
*door handle on plate
and turn & release "A"*



esempi - examples

maniglia su placca foro Yale con pomolo
Victorian art. 1590-55 mm fisso
*door handle on Euro profile hole plate with
55 mm Victorian fixed knob art. 1590*



esempi - examples

maniglia su placca e nottolino
chiusura "tipo B"
*door handle on plate
and turn & release "B"*



esempi di ordine order examples

625NY-P
martellina DK con pellicola protettiva
da rimuovere alla fine dei lavori di
cantiere
*DK window handle with protective
film to be removed when building
workings are completed*



Sistema per aste esterne disponibile
per tutti i cremonesi
*External bars system available on all
window handles*

esempi di ordine order examples

252/E
cremonese su placca per aste esterne
con passanti
*window handle on plate for external
bars with accessories*

Combinazioni disponibili a richiesta sui nostri articoli.
The above combinations are available for our products on request.

Maniglie
Handles

Maniglioni
Pull handles

Pomoli
Knobs



ACCIAIO INOX
STAINLESS STEEL

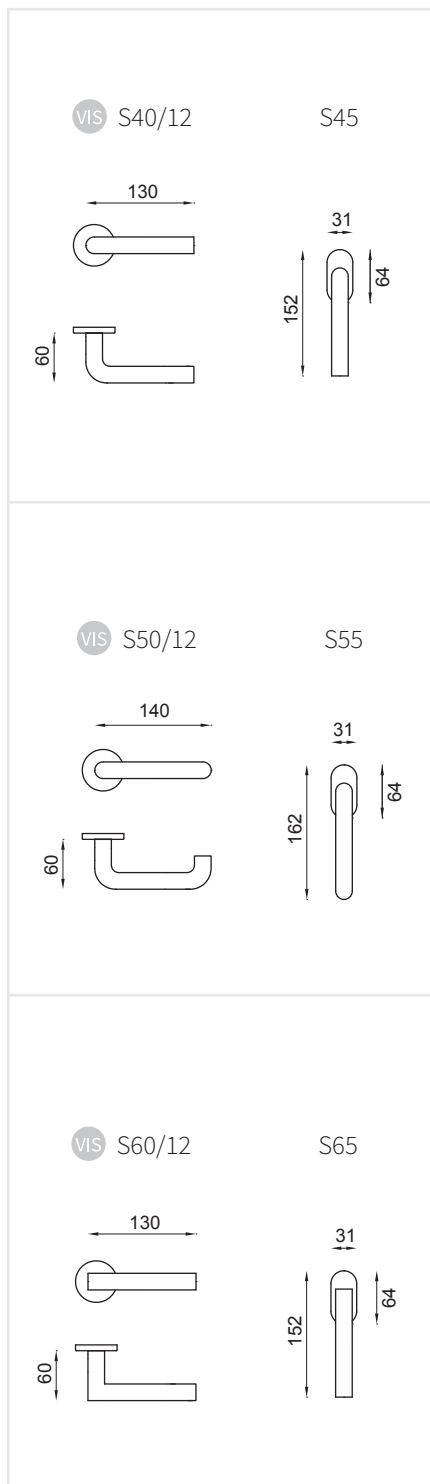
S40



S50



S60



Disponibile anche su rosetta e bocchetta ovale.
Available on oval rose and escutcheon.



VIS Garantito 10 anni
10 years guaranteed

Attestato di resistenza al fuoco
Attestation of fire resistance



SP1



Acciaio inox AISI 316
Stainless steel AISI 316

Prodotto italiano

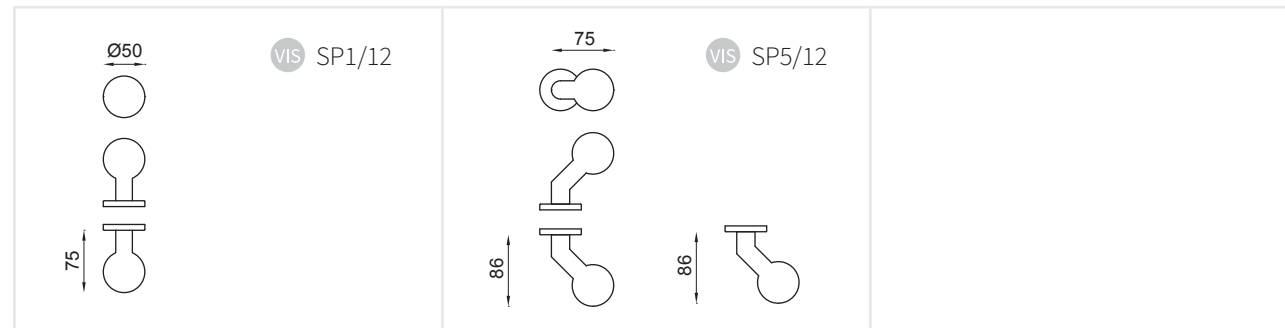
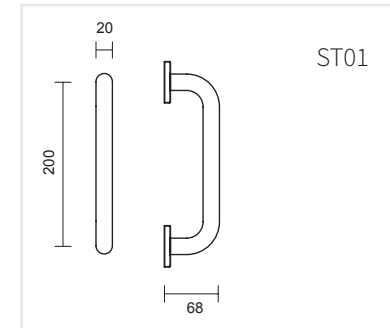
TUBE



Acciaio inox AISI 316
Stainless steel AISI 316

Prodotto italiano

SP5



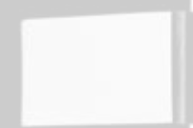
VIS Garantito 10 anni
10 years guaranteed



Maniglioni
Pull handles

Maniglioni per alzante scorrevole
Pull handles for sliding door system

Maniglioni lunghi
Big pull handles



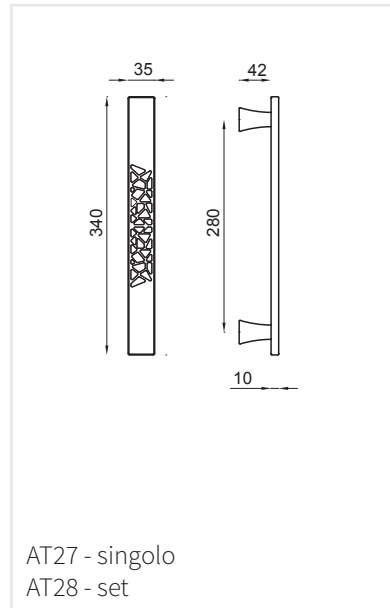
MANIGLIONI

PULL HANDLES



ARETÈ

Design: Mauro Ronchi



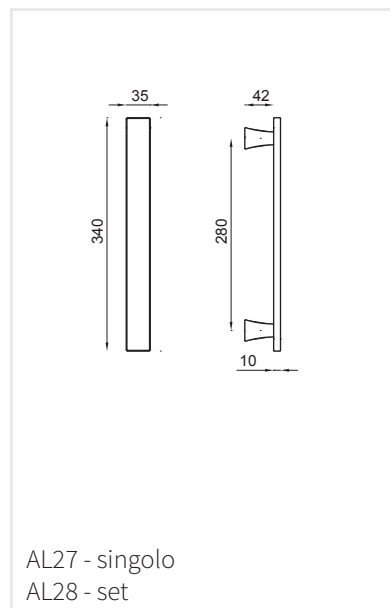
Ottone forgiato
Forged brass

Prodotto italiano

- AB**
Bronzato
Antique bronze
- OGH**
Bronzo satinato opaco
Matt satin bronze
- OC**
Power cromo lucido
Power polished chrome
- PCS**
Power cromosat
Power satin chrome
- OGS**
Grafite satinato
Satin graphite
- PVX**
PVD inox
Steel PVD

ARETÈ / L

Design: Mauro Ronchi



Ottone forgiato
Forged brass

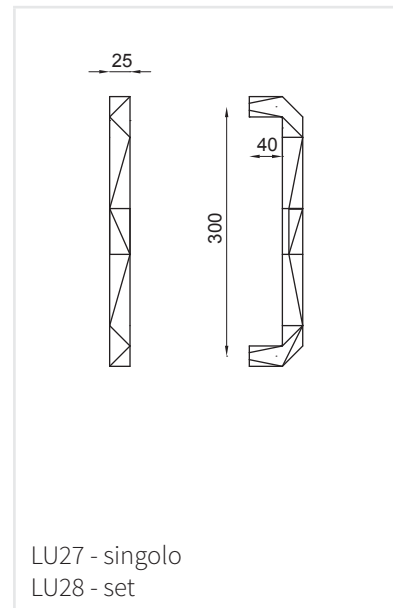
Prodotto italiano

- AB**
Bronzato
Antique bronze
- OGH**
Bronzo satinato opaco
Matt satin bronze
- OC**
Power cromo lucido
Power polished chrome
- PCS**
Power cromosat
Power satin chrome
- OGS**
Grafite satinato
Satin graphite
- PVX**
PVD inox
Steel PVD








LUXURY

Design: Mauro Ronchi



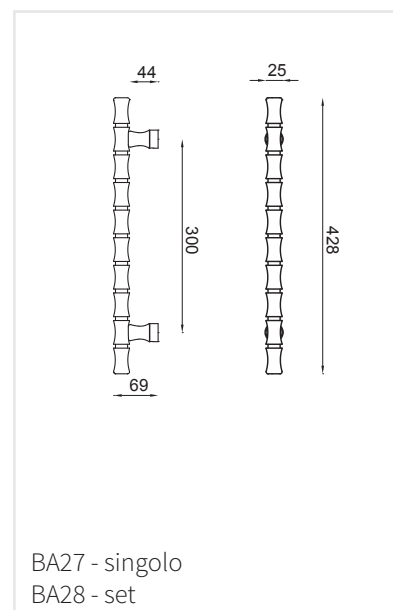
Ottone stampato a caldo
Hot stamped brass

Prodotto italiano

-  **OGH**
Bronzo satinato opaco
Matt satin bronze
-  **OC**
Power cromo lucido
Power polished chrome
-  **PCS**
Power cromosat
Power satin chrome
-  **PVX**
PVD inox
Steel PVD
-  **PVD**
PVD oro
Gold PVD

BAMBÙ



Design: Martinelli Lab



Ottone forgiato
Forged brass

Prodotto italiano

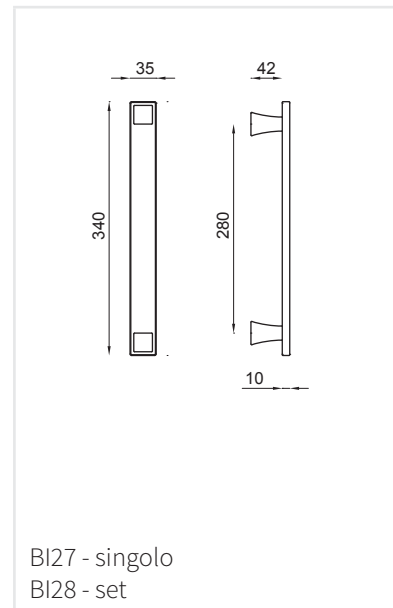
Made with Swarovski® Crystals

-  **OGH**
Bronzo satinato opaco
Matt satin bronze
-  **ORO**
Placcato oro 24k
Gold plated 24k



BRILLA

Design: Martinelli Lab



Ottone forgiato
Forged brass

Prodotto italiano

Made with Swarovski® Crystals



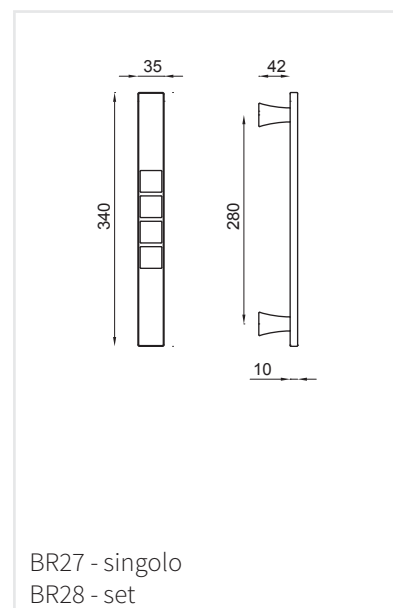
OC
Power cromo lucido
Power polished chrome

OGS
Grafite satinato
Satin graphite

ORO
Placcato oro 24k
Gold plated 24k

BRILLA ROCKS

Design: Martinelli Lab



Ottone forgiato
Forged brass

Prodotto italiano

Made with Swarovski® Crystals



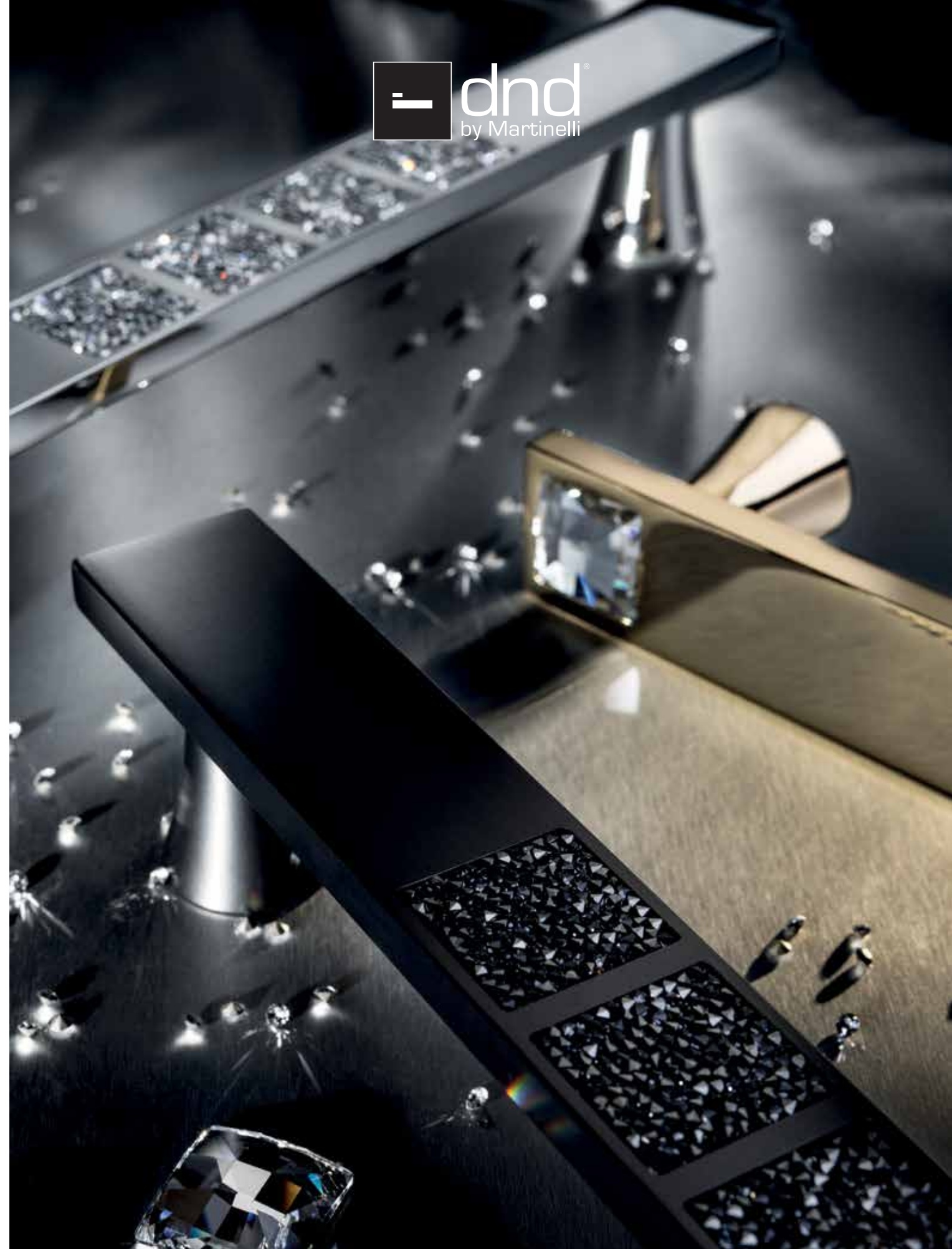
OC + BI
Power cromo lucido
+ Cristalli Swarovski®
Power Polished chrome
+ Swarovski® Crystals



OC + NE
Power cromo lucido
+ Cristalli Swarovski® neri
Power Polished chrome
+ Black Swarovski® Crystals

OGS + NE
Grafite satinato
+ Cristalli Swarovski® neri
Satin graphite
+ Black Swarovski® Crystals

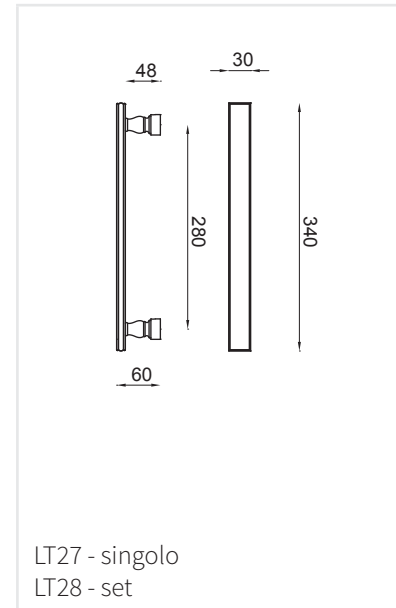
ORO + BI
Placcato oro 24k
+ Cristalli Swarovski®
Gold plated 24k
+ Swarovski® Crystals



 **dnd**
by Martinelli

LUCREZIA

Design: Marco Pisati



Ottone forgiato
Forged brass

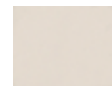
Prodotto italiano



OLV
Lucido
Polished



OGH
Bronzo satinato opaco
Matt satin bronze



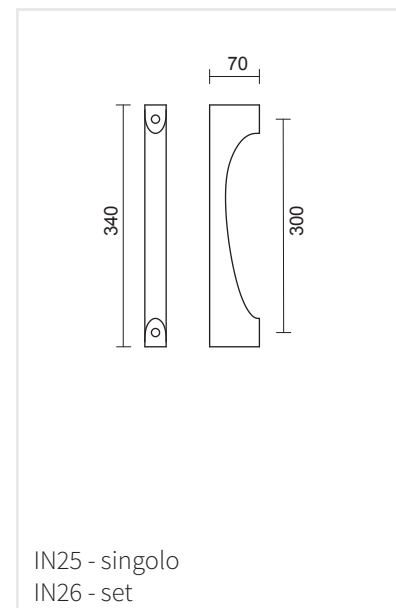
ONV
Nickel lucido
Polished nickel



OGS
Grafite satinato
Satin graphite

INTAKE

Design: Andrea Morgante



Ottone forgiato
Forged brass

Prodotto italiano



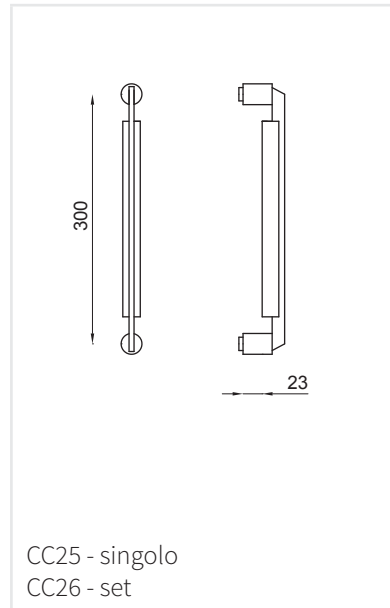
OC
Power cromo lucido
Power polished chrome

dnd[®]
by Martinelli



C-1918

Design: Achille Castiglioni
e Gianfranco Cavaglia



Acciaio inox AISI 316 + rame PVD
AISI 316 stainless steel + PVD copper

Prodotto italiano



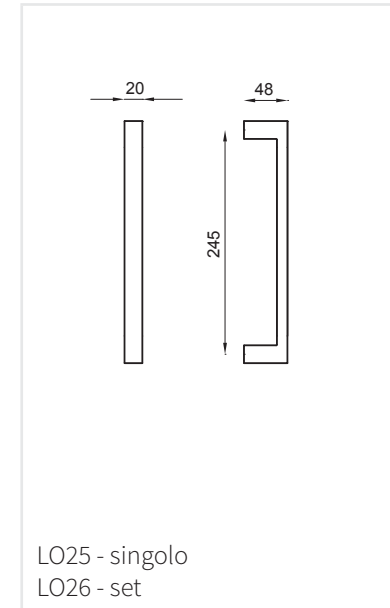
S316 + R
Acciaio inox AISI 316 satinato
+ rame PVD
*AISI 316 satin stainless steel +
PVD copper*



L316 + R
Acciaio inox AISI 316 lucido
+ rame PVD
*AISI 316 polished stainless
steel + PVD copper*

LOGO

Design: Mauro Ronchi



Ottone stampato a caldo
Hot stamped brass

Prodotto italiano



OC
Power cromo lucido
Power polished chrome



PCS
Power cromosat
Power satin chrome



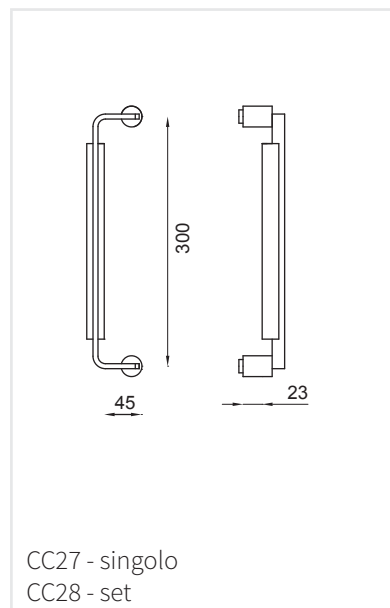
ONS
Nickelsat
Satin nickel



PVX
PVD inox
Steel PVD

C-1918 ZANCATO

Design: Achille Castiglioni
e Gianfranco Cavaglia



Acciaio inox AISI 316 + rame PVD
AISI 316 stainless steel + PVD copper

Prodotto italiano



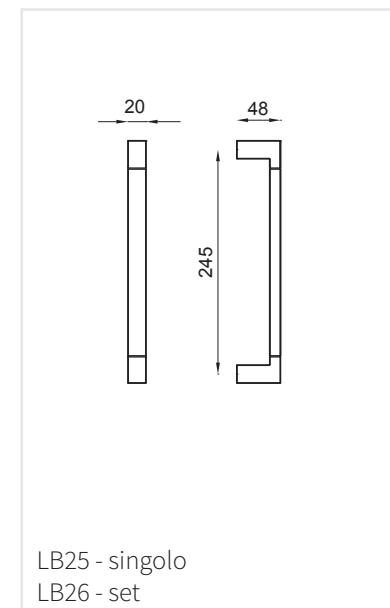
S316 + R
Acciaio inox AISI 316 satinato
+ rame PVD
*AISI 316 satin stainless steel +
PVD copper*



L316 + R
Acciaio inox AISI 316 lucido
+ rame PVD
*AISI 316 polished stainless
steel + PVD copper*

LOGO - B

Design: Mauro Ronchi



Ottone stampato a caldo
Hot stamped brass

Prodotto italiano



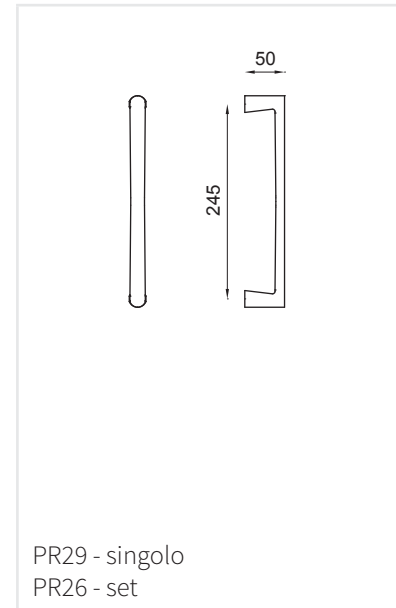
OLS
Lucido - satinato
Polished - satin



CCS
Cromo - Power cromosat
Chrome - Power satin chrome

PROJECT

Design: Martinelli Lab



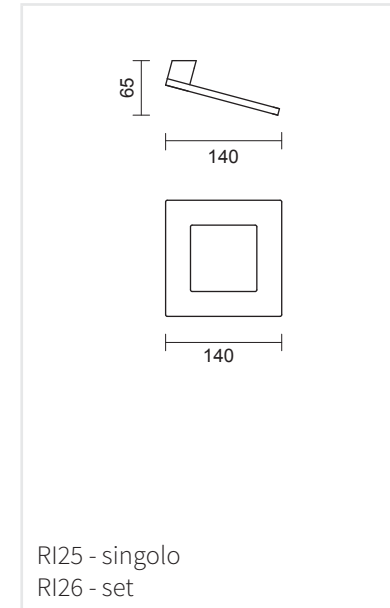
Ottone stampato a caldo
Hot stamped brass

Prodotto italiano

- AB**
Bronzato
Antique bronze
- OC**
Power cromo lucido
Power polished chrome
- PCS**
Power cromosat
Power satin chrome
- ONS**
Nickelsat
Satin nickel
- OS**
Satinato
Satin

RING

Design: Mauro Ronchi



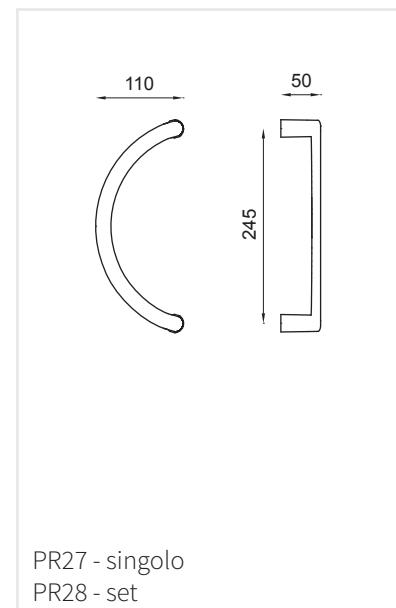
Ottone forgiato
Forged brass

Prodotto italiano

- OGH**
Bronzo satinato opaco
Matt satin bronze
- OC**
Power cromo lucido
Power polished chrome
- PCS**
Power cromosat
Power satin chrome
- PVD**
PVD oro
Gold PVD

PROJECT SPOSTATO

Design: Martinelli Lab



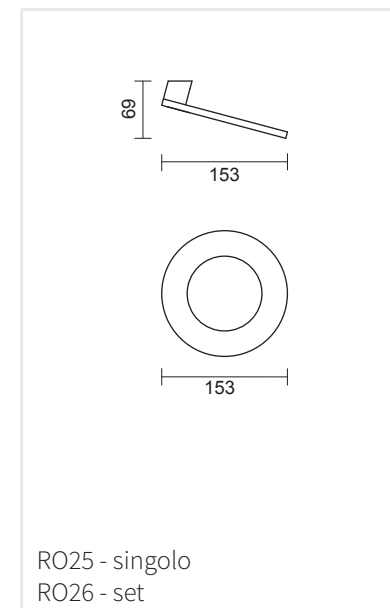
Ottone stampato a caldo
Hot stamped brass

Prodotto italiano

- AB**
Bronzato
Antique bronze
- OC**
Power cromo lucido
Power polished chrome
- PCS**
Power cromosat
Power satin chrome
- ONS**
Nickelsat
Satin nickel
- OS**
Satinato
Satin

RONDO'

Design: Mauro Ronchi



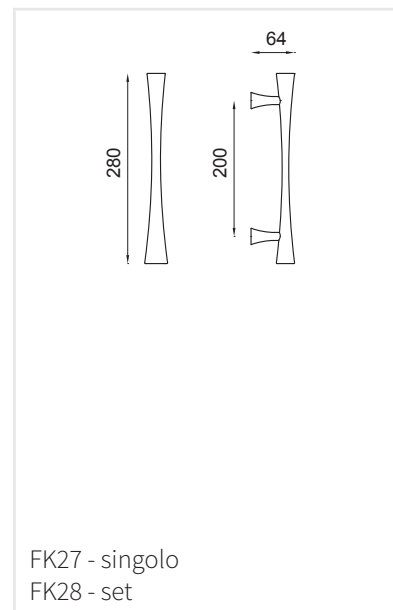
Ottone forgiato
Forged brass

Prodotto italiano

- OGH**
Bronzo satinato opaco
Matt satin bronze
- OC**
Power cromo lucido
Power polished chrome
- PCS**
Power cromosat
Power satin chrome
- PVD**
PVD oro
Gold PVD

FLUKE

Design: Karim Rashid



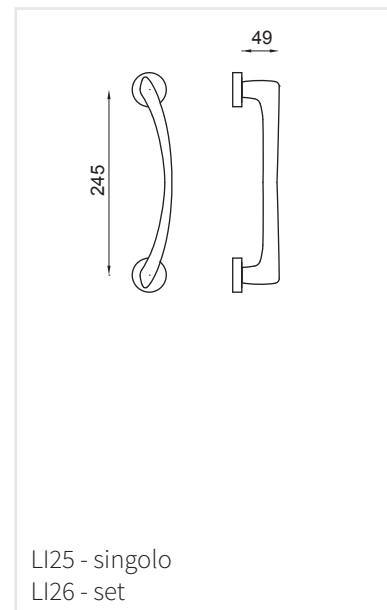
Ottone stampato a caldo
Hot stamped brass

Prodotto italiano

-  **OC**
Power cromo lucido
Power polished chrome
-  **PCS**
Power cromosat
Power satin chrome
-  **ONS**
Nickelsat
Satin nickel
-  **PVX**
PVD inox
Steel PVD





LINEAR

Design: Mauro Ronchi



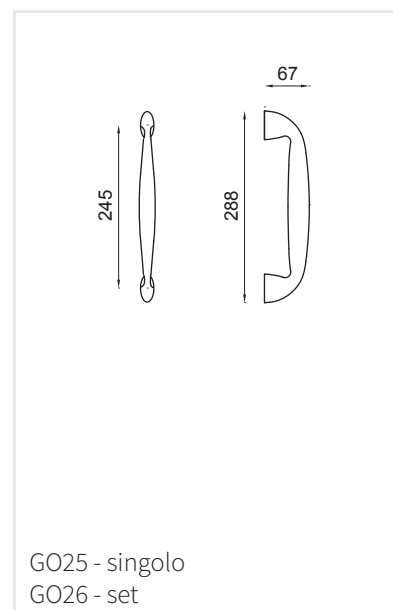
Ottone stampato a caldo
Hot stamped brass

Prodotto italiano

-  **AB**
Bronzato
Antique bronze
-  **OGH**
Bronzo satinato opaco
Matt satin bronze
-  **OC**
Power cromo lucido
Power polished chrome
-  **PCS**
Power cromosat
Power satin chrome

GO

Design: Mauro Ronchi



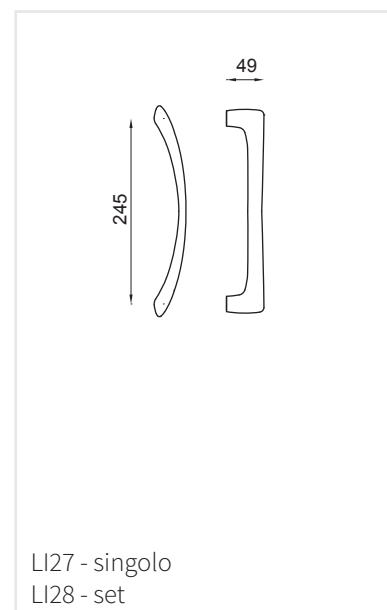
Ottone stampato a caldo
Hot stamped brass

Prodotto italiano

-  **OC**
Power cromo lucido
Power polished chrome
-  **PCS**
Power cromosat
Power satin chrome



LINEAR

Design: Mauro Ronchi



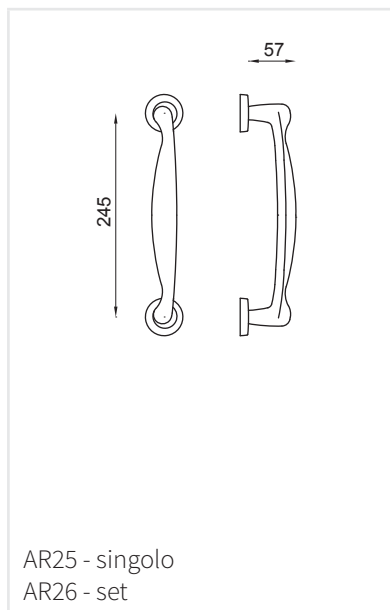
Ottone stampato a caldo
Hot stamped brass

Prodotto italiano

-  **AB**
Bronzato
Antique bronze
-  **OGH**
Bronzo satinato opaco
Matt satin bronze
-  **OC**
Power cromo lucido
Power polished chrome
-  **PCS**
Power cromosat
Power satin chrome


ART

Design: Mauro Ronchi



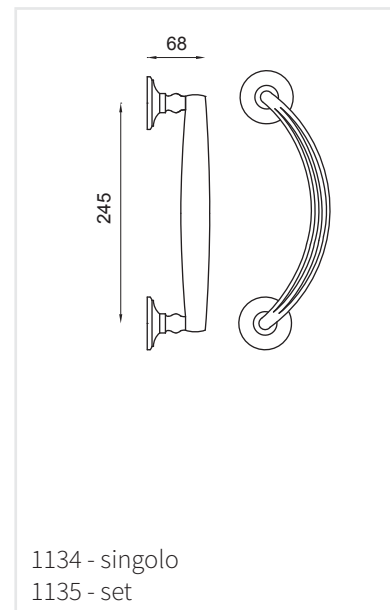
Ottone stampato a caldo
Hot stamped brass

Prodotto italiano

-  **OGH**
Bronzo satinato opaco
Matt satin bronze
-  **PCS**
Power cromosat
Power satin chrome
-  **ONS**
Nickelsat
Satin nickel
-  **PVD**
PVD oro
Gold PVD






BEVERLY

Design: Martinelli Lab



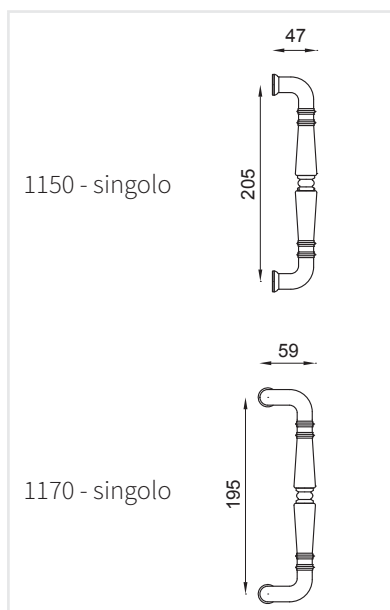
Ottone stampato a caldo
Hot stamped brass

Prodotto italiano

-   **OLV**
Lucido
Polished
-  **OGH**
Bronzo satinato opaco
Matt satin bronze
-   **PVD**
PVD oro
Gold PVD

DANIELA

Design: Martinelli Lab



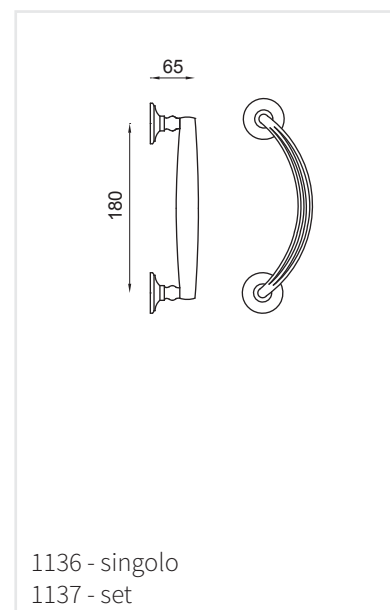
Ottone
Solid brass

Prodotto italiano

-  **OLV**
Lucido
Polished
-  **AB**
Bronzato
Antique bronze
-  **AF**
Anticato
Antique finish
-  **FAN**
Ferro anticato
Antique iron
-  **ONV**
Nickel lucido
Polished nickel






BEVERLY CORTO

Design: Martinelli Lab



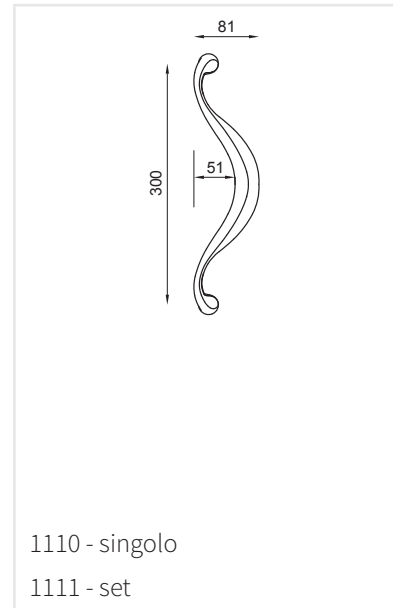
Ottone stampato a caldo
Hot stamped brass

Prodotto italiano

-   **OLV**
Lucido
Polished
-  **OGH**
Bronzo satinato opaco
Matt satin bronze
-   **PVD**
PVD oro
Gold PVD

LATINA

Design: Mauro Ronchi



Ottone stampato a caldo
Hot stamped brass

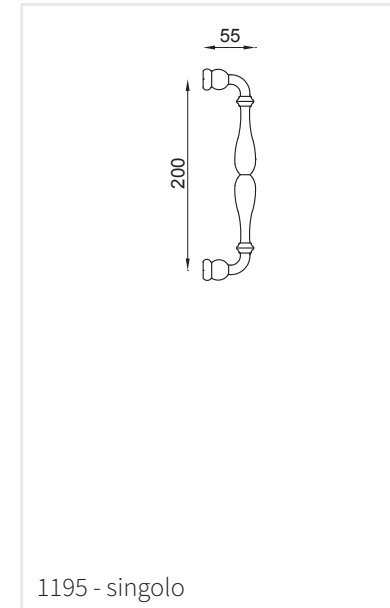
Prodotto italiano

- OGH**
Bronzo satinato opaco
Matt satin bronze
- BSS**
Bronzo scuro sfumato
Shaded dark bronze
- PVD**
PVD oro
Gold PVD



LIRICA CORTO

Design: Martinelli Lab



Ottone
Solid brass

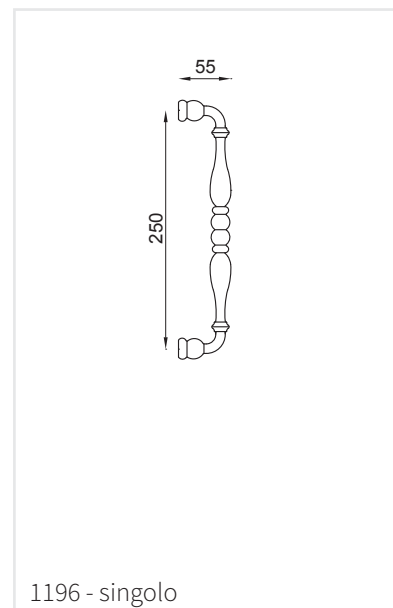
Prodotto italiano

- OLV**
Lucido
Polished
- AF**
Anticato
Antique finish
- BSS**
Bronzo scuro sfumato
Shaded dark bronze
- FAN**
Ferro anticato
Antique iron
- ONV**
Nickel lucido
Polished nickel



LIRICA

Design: Martinelli Lab



Ottone
Solid brass

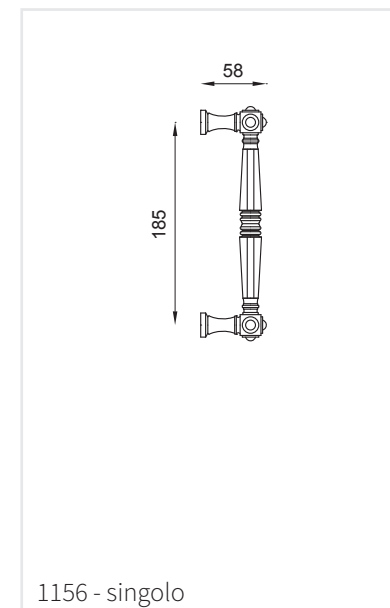
Prodotto italiano

- OLV**
Lucido
Polished
- AF**
Anticato
Antique finish
- BSS**
Bronzo scuro sfumato
Shaded dark bronze
- FAN**
Ferro anticato
Antique iron
- ONV**
Nickel lucido
Polished nickel



KATY

Design: Martinelli Lab



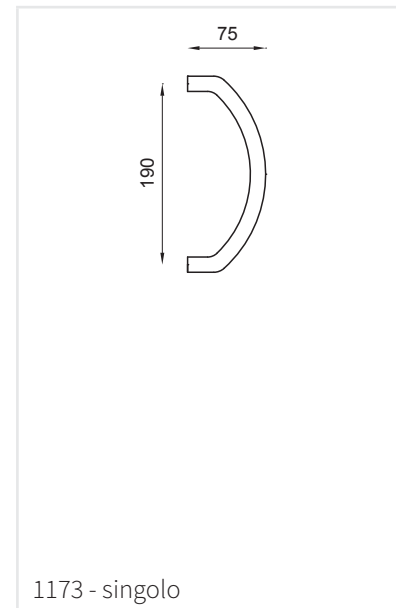
Ottone
Solid brass

Prodotto italiano

- OLV**
Lucido
Polished
- OGC**
Bronzo satinato lucido
Bright satin bronze
- AF**
Anticato
Antique finish

SABINA

Design: Martinelli Lab



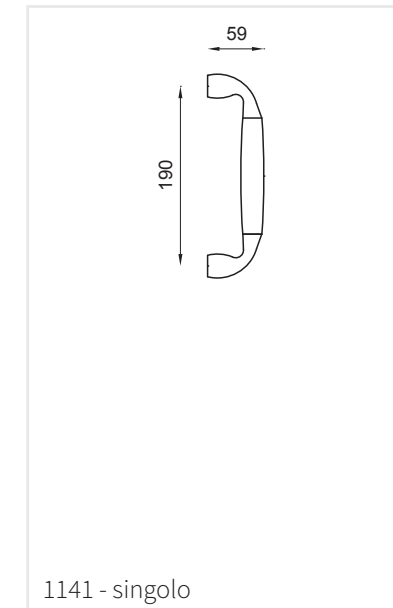
Ottone
Solid brass

Prodotto italiano

-  **OLV**
Lucido
Polished
-  **OC**
Power cromo lucido
Power polished chrome
-  **OCS**
Cromo satinato
Satin chrome

VENICE 02

Design: Pietro Silva



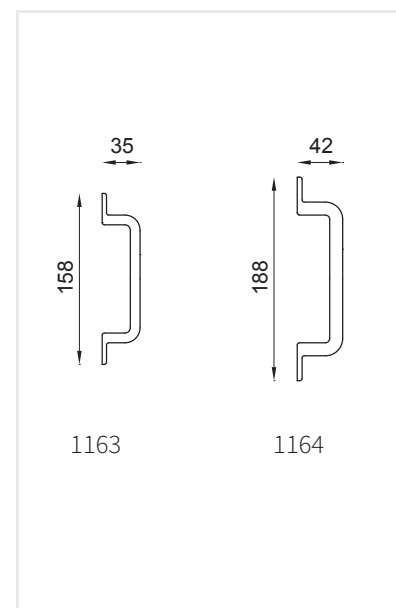
Ottone stampato a caldo
Hot stamped brass

Prodotto italiano

-  **CCS**
Cromo - cromosat
Chrome - satin chrome





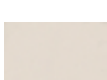
ELENA

Design: Martinelli Lab



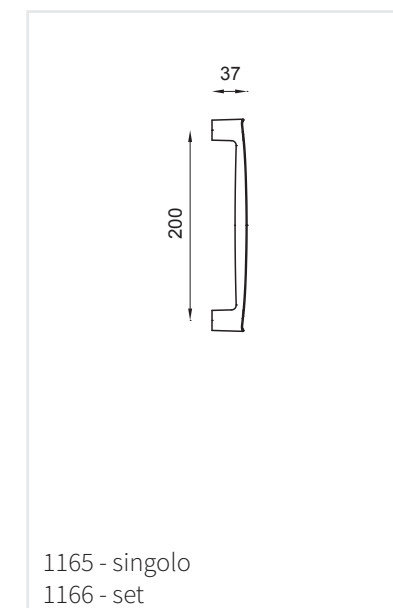
Ottone
Solid brass

Prodotto italiano

-  **OLV**
Lucido
Polished
-  **OGC**
Bronzo satinato lucido
Bright satin bronze
-  **AF**
Anticato
Antique finish
-  **OCS**
Cromo satinato
Satin chrome
-  **ONS**
Nickelsat
Satin nickel





ONLY

Design: Martinelli Lab



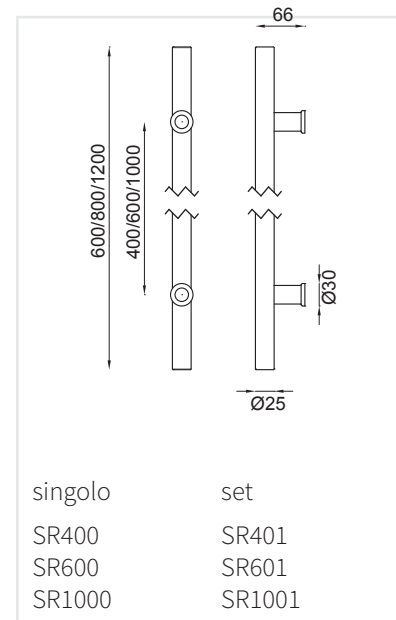
Ottone
Solid brass

Prodotto italiano

-  **OLV**
Lucido
Polished
-  **AF**
Anticato
Antique finish
-  **OCS**
Cromo satinato
Satin chrome
-  **OGH**
Bronzo satinato opaco
Matt satin bronze

SOLID ROUND

Design: Martinelli Lab



OC
Power cromo lucido
Power polished chrome



PCS
Power cromo satinato
Power satin chrome



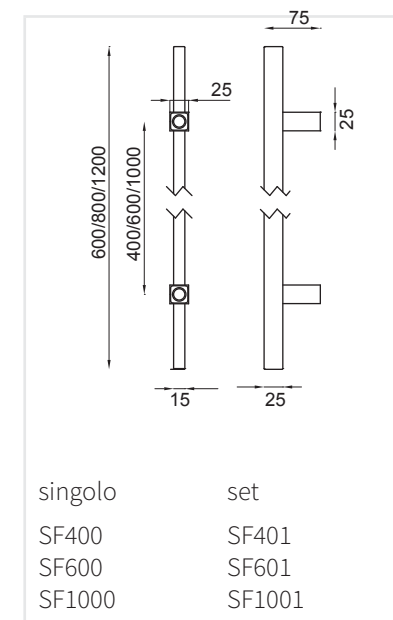
PVX
PVD inox
Steel PVD

Ottone forgiato
Forged brass

Prodotto italiano

SOLID FLAT

Design: Martinelli Lab



OC
Power cromo lucido
Power polished chrome



PCS
Power cromo satinato
Power satin chrome



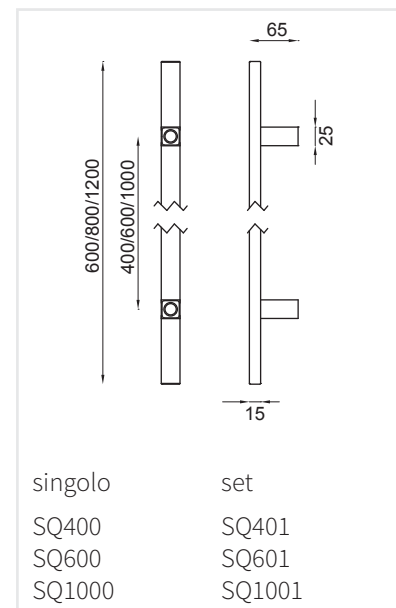
PVX
PVD inox
Steel PVD

Ottone forgiato
Forged brass

Prodotto italiano

SOLID SQUARE

Design: Martinelli Lab



OC
Power cromo lucido
Power polished chrome



PCS
Power cromo satinato
Power satin chrome



PVX
PVD inox
Steel PVD

Ottone forgiato
Forged brass

Prodotto italiano

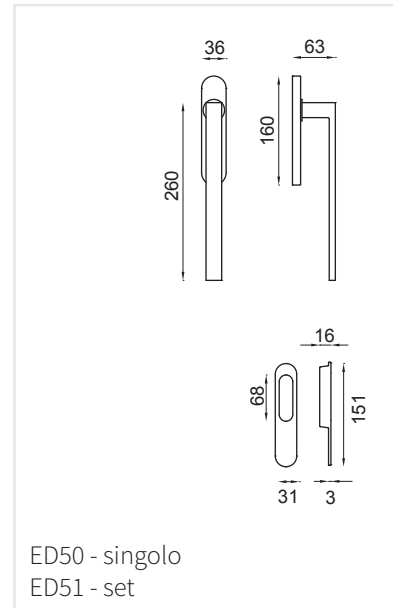


**MANIGLIONI PER ALZANTE
SCORREVOLE**

PULL HANDLES FOR LIFT SLIDING SYSTEM

EDRA

Design: Mauro Ronchi



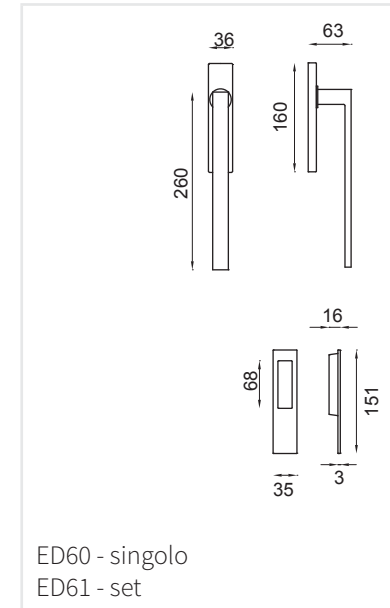
Ottone stampato a caldo
Hot stamped brass

Prodotto italiano



EDRA 02

Design: Mauro Ronchi



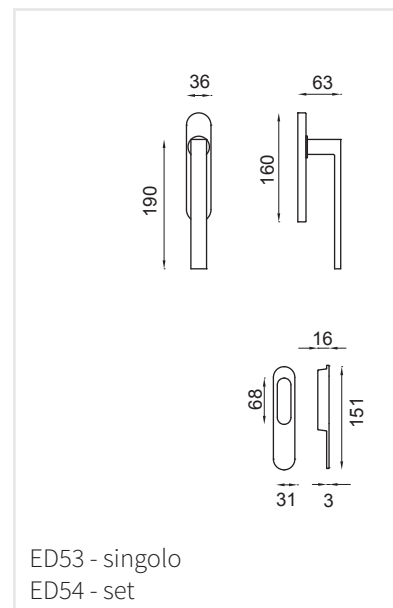
Ottone stampato a caldo
Hot stamped brass

Prodotto italiano



EDRA CORTO

Design: Mauro Ronchi



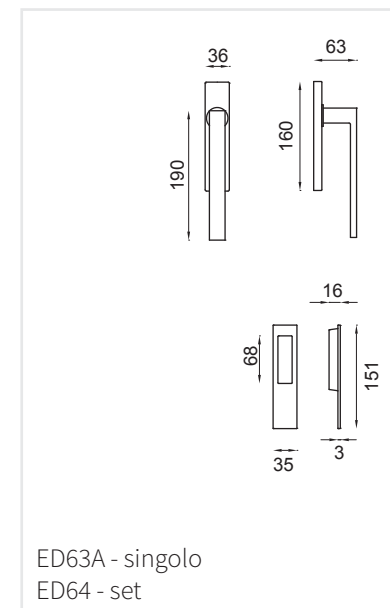
Ottone stampato a caldo
Hot stamped brass

Prodotto italiano



EDRA 02 CORTO

Design: Mauro Ronchi



Ottone stampato a caldo
Hot stamped brass

Prodotto italiano

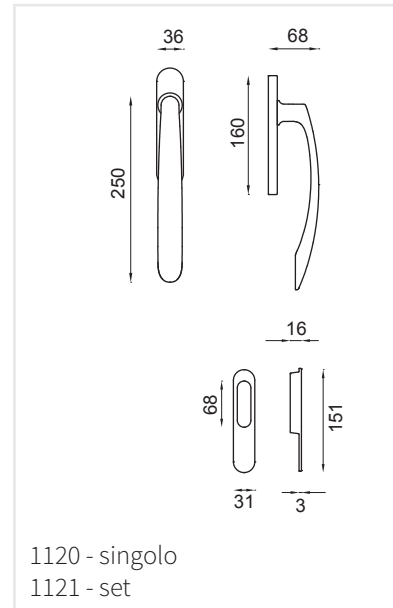


SLIDE

Design: Mauro Ronchi

Ottone stampato a caldo
Hot stamped brass

Prodotto italiano



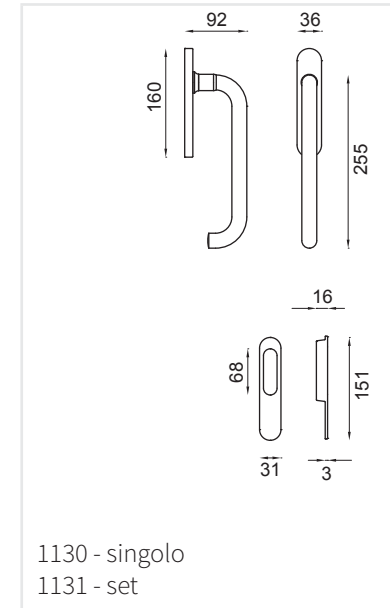
-  **OLV**
Lucido
Polished
-  **OC**
Power cromo lucido
Power polished chrome
-  **OCS**
Cromo satinato
Satin chrome
-  **ONS**
Nickelsat
Satin nickel

LITER

Design: Martinelli Lab

Ottone
Solid brass

Prodotto italiano



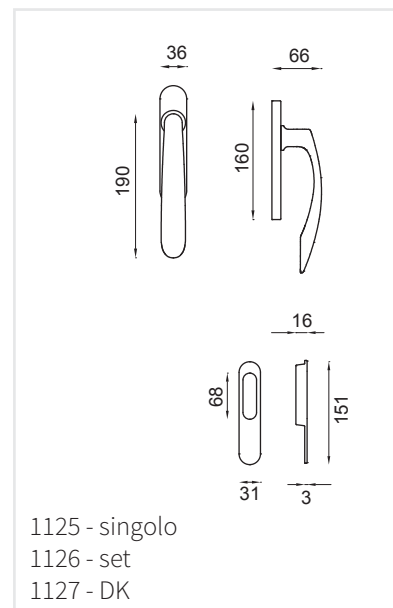
-  **OLV**
Lucido
Polished
-  **OCS**
Cromo satinato
Satin chrome

SLIDE CORTO

Design: Mauro Ronchi

Ottone stampato a caldo
Hot stamped brass

Prodotto italiano

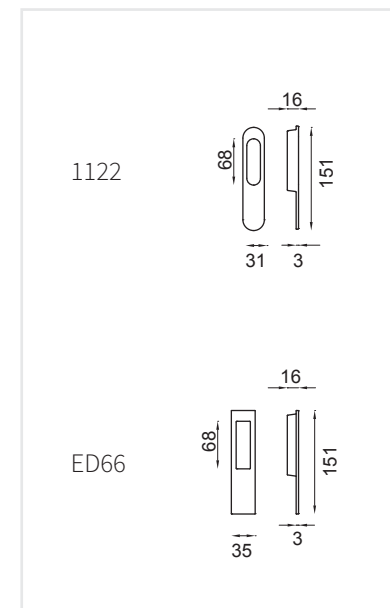









-  **OLV**
Lucido
Polished
-  **OC**
Power cromo lucido
Power polished chrome
-  **OCS**
Cromo satinato
Satin chrome

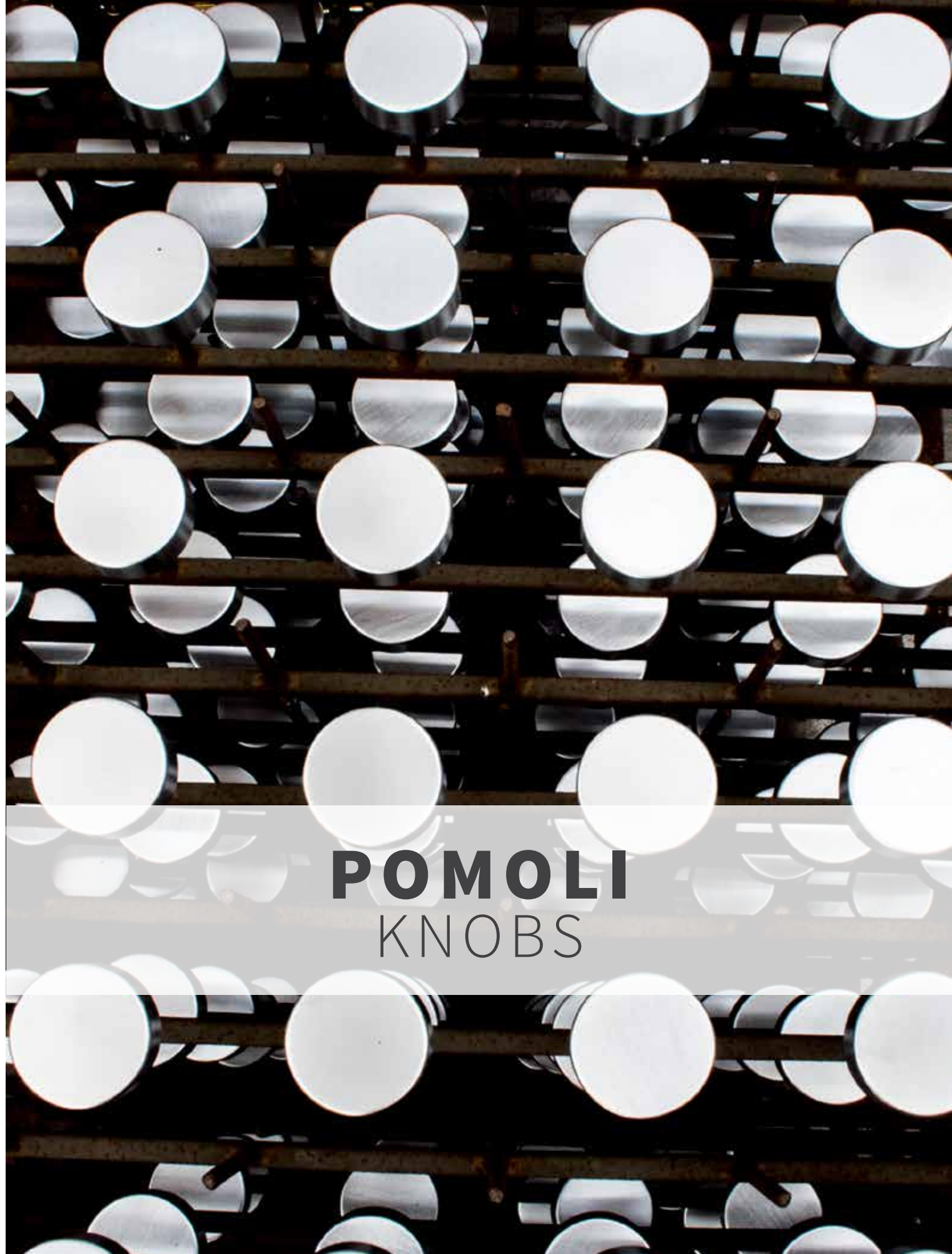
NICCHIE

Ottone stampato a caldo
Hot stamped brass

Prodotto italiano



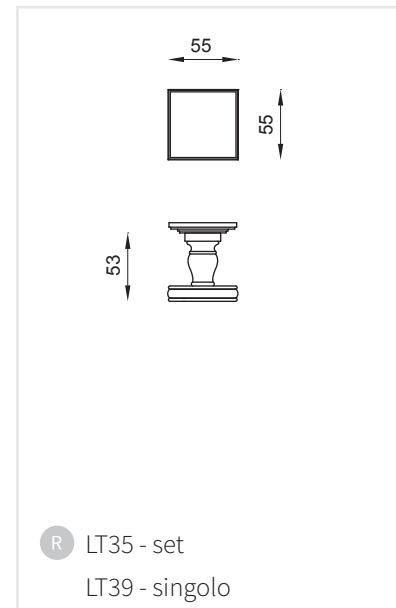
-  **OLV**
Lucido
Polished
-  **AF**
Anticato
Antique finish
-  **OGH**
Bronzo satinato opaco
Matt satin bronze
-  **OC**
Power cromo lucido
Power polished chrome
-  **PCS**
Power cromosat
Power satin chrome
-  **ONS**
Nickelsat
Satin nickel
-  **OGS**
Grafite satinato
Satin graphite



POMOLI
KNOBS

LUCREZIA

Design: Marco Pisati



Ottone forgiato
Forged brass

Prodotto italiano



OLV
Lucido
Polished

OGH
Bronzo satinato opaco
Matt satin bronze

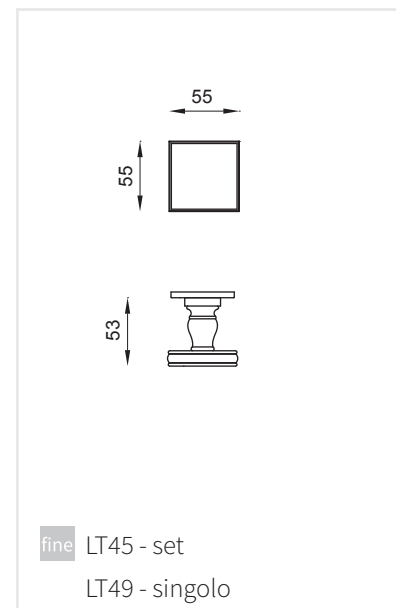


ONV
Nickel lucido
Polished nickel

OGS
Grafite satinato
Satin graphite

LUCREZIA 02

Design: Marco Pisati



Ottone forgiato
Forged brass

Prodotto italiano



OLV
Lucido
Polished

OGH
Bronzo satinato opaco
Matt satin bronze



ONV
Nickel lucido
Polished nickel

OGS
Grafite satinato
Satin graphite

 **dnd**
by Martinelli



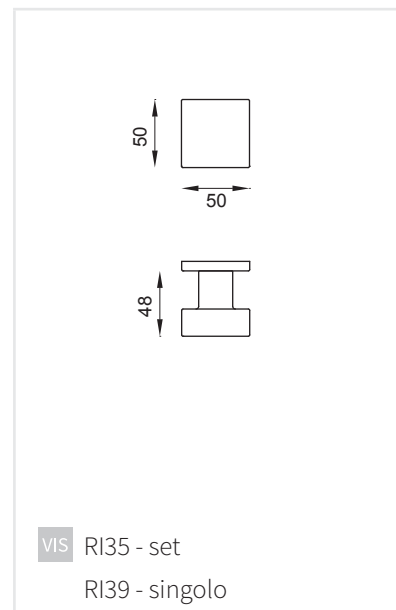
RING

Design: Martinelli Lab



Ottone forgiato
Forged brass

Prodotto italiano



- OC**
Power cromo lucido
Power polished chrome
- PCS**
Power cromosat
Power satin chrome
- C3Q7**
Cromo semiopaco
Semiopaque chrome

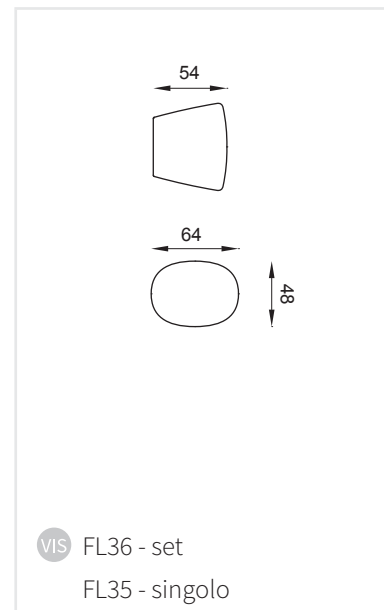
FLUÒ

Design: Mauro Ronchi



Ottone
Solid brass

Prodotto italiano



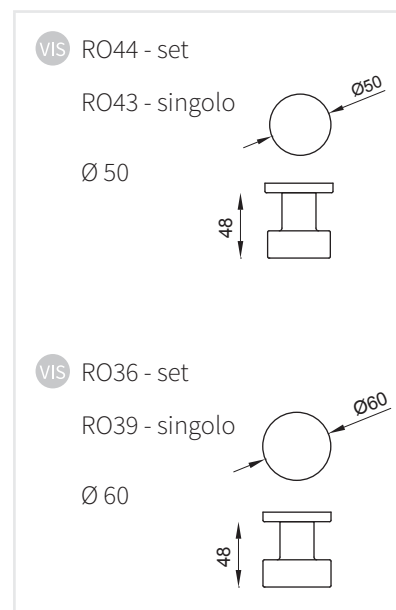
- OLV**
Lucido
Polished
- OC**
Power cromo lucido
Power polished chrome
- PCS**
Power cromosat
Power satin chrome
- ONS**
Nickelsat
Satin nickel

RONDÒ

Design: Martinelli Lab

Ottone forgiato
Forged brass

Prodotto italiano



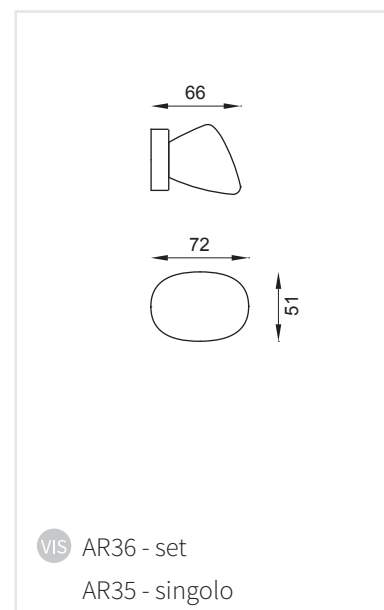
- OC**
Power cromo lucido
Power polished chrome
- PCS**
Power cromosat
Power satin chrome
- C3Q7**
Cromo semiopaco
Semiopaque chrome

ART

Design: Mauro Ronchi

Ottone
Solid brass

Prodotto italiano



- OLV**
Lucido
Polished
- PCS**
Power cromosat
Power satin chrome
- ONS**
Nickelsat
Satin nickel
- PVD**
PVD oro
Gold PVD

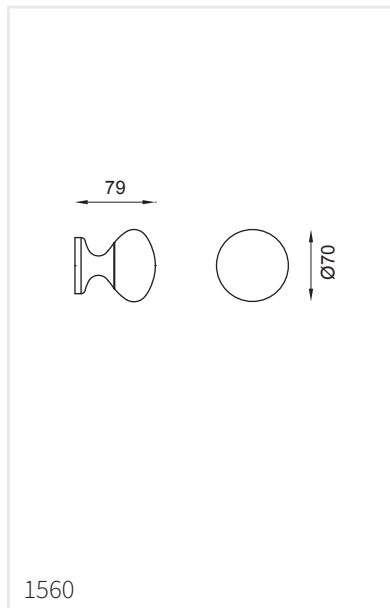
EASY

Design: Martinelli Lab



Ottone
Solid brass

Prodotto italiano



-  **OLV**
Lucido
Polished
-  **AF**
Anticato
Antique finish
-   **OC**
Cromo lucido
Polished chrome
-   **OCS**
Cromo satinato
Satin chrome
-   **PVD**
PVD oro
Gold PVD

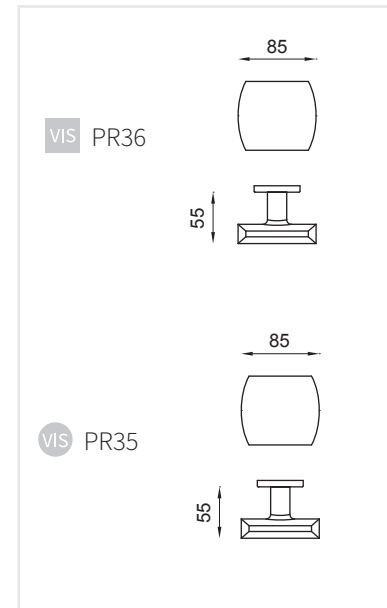
PROJECT

Design: Martinelli Lab



Ottone
Solid brass

Prodotto italiano



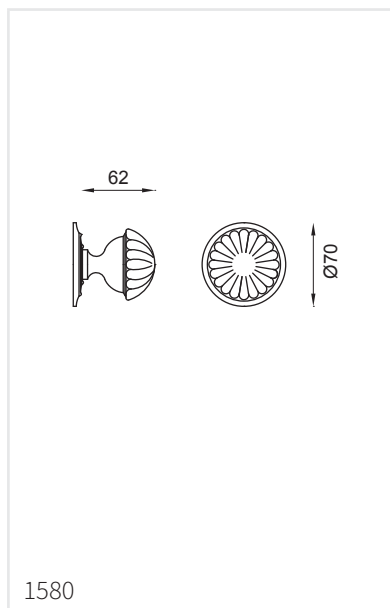
-   **OC**
Power cromo lucido
Power polished chrome
-   **PCS**
Power cromosat
Power satin chrome
-   **ONS**
Nickelsat
Satin nickel
-   **PVD**
PVD oro
Gold PVD



MARGHERITA

Design: Martinelli Lab

Ottone
Solid brass

Prodotto italiano



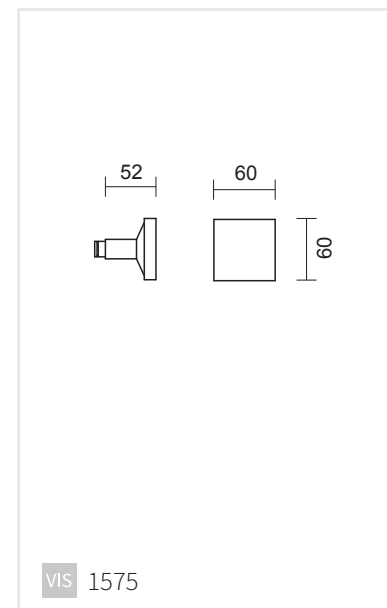
-  **OLV**
Lucido
Polished
-  **OGC**
Bronzo satinato lucido
Bright satin bronze

QUADRO

Design: Martinelli Lab

Ottone
Solid brass

Prodotto italiano



-  **OC**
Power cromo lucido
Power polished chrome
-  **OCS**
Cromo satinato
Satin chrome

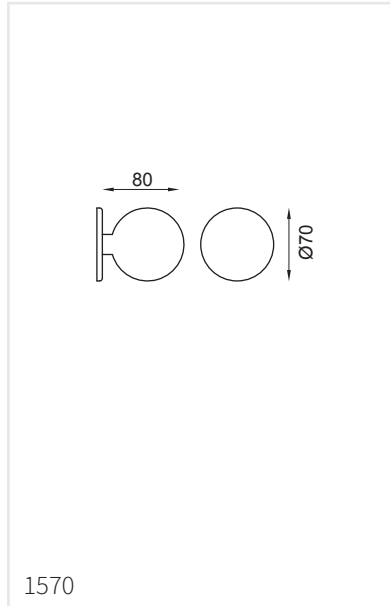
SFERA

Design: Martinelli Lab



Ottone
Solid brass

Prodotto italiano



-  **OLV**
Lucido
Polished
-  **OC**
Cromo lucido
Polished chrome
-  **OCS**
Cromo satinato
Satin chrome

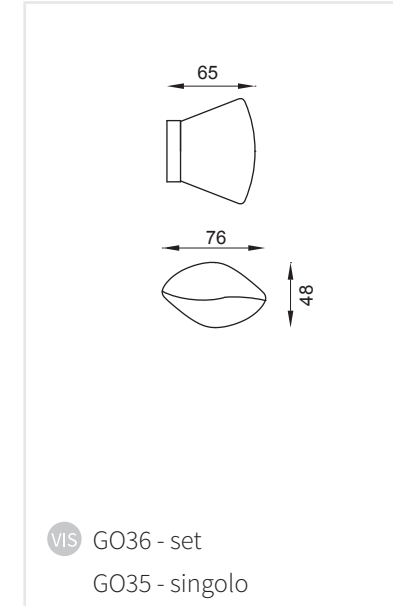
GO

Design: Mauro Ronchi



Ottone
Solid brass

Prodotto italiano



VIS GO36 - set
GO35 - singolo

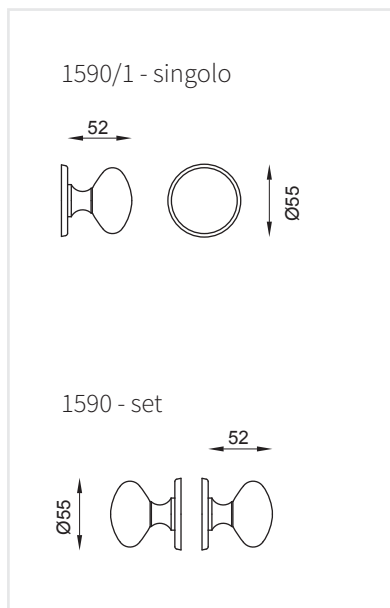
-  **OLV**
Lucido
Polished
-  **OC**
Power cromo lucido
Power polished chrome
-  **PCS**
Power cromosat
Power satin chrome
-  **ONS**
Nickelsat
Satin nickel


VICTORIAN

Design: Martinelli Lab

Ottone
Solid brass

Prodotto italiano



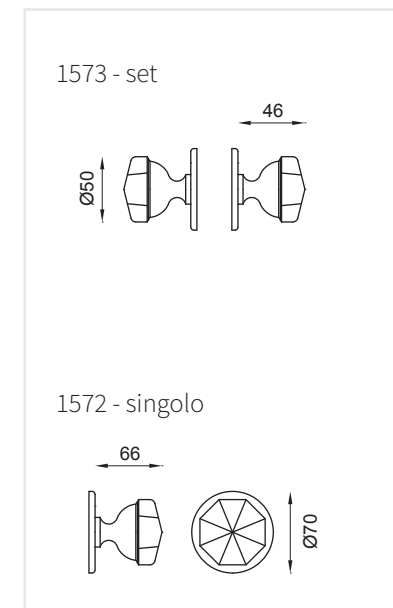
-  **OLV**
Lucido
Polished
-  **OGC**
Bronzo satinato lucido
Bright satin bronze
-  **OCS**
Cromo satinato
Satin chrome
-  **ONS**
Nickelsat
Satin nickel

DIAMANTE




Design: Martinelli Lab

Ottone
Solid brass

Prodotto italiano



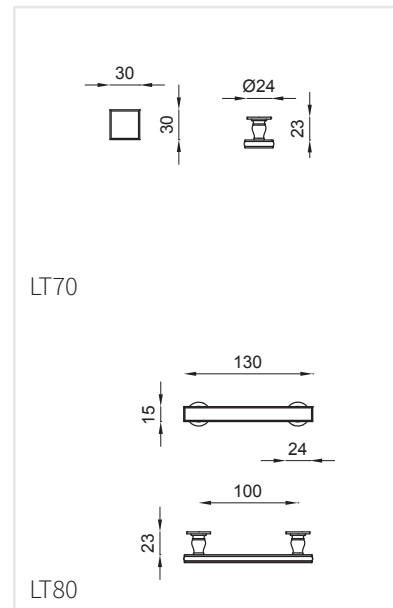
1573 - set
1572 - singolo

-  **OLV**
Lucido
Polished
-  **OGC**
Bronzo satinato lucido
Bright satin bronze
-  **AF**
Anticato
Antique finish

ACCESSORI PER MOBILE LUCREZIA

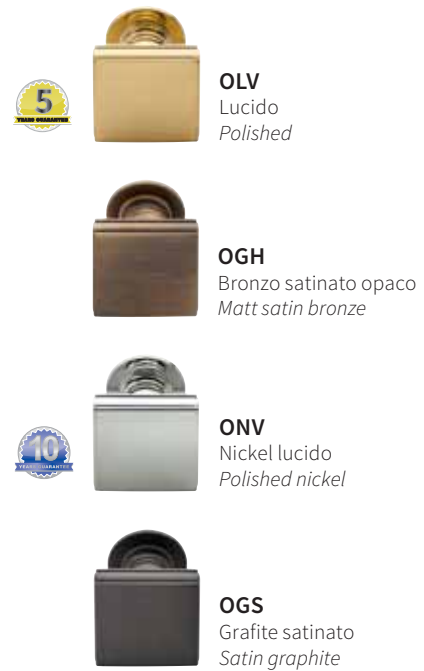
LUCREZIA FURNITURE ACCESSORIES

Design: Marco Pisati



Ottone forgiato
Forged brass

Prodotto italiano



POMOLINI PER MOBILI

FURNITURE KNOBS

		AR40	
		ART	OLV
		FL40	OC
		FLUÒ	PCS
		GO40	ONS
		GO	PVD
		1636	OLV
		Ø 25-32 VICTORIAN	OGC
		1635	AF
		Ø 25-32-50 GEORGIAN	

Ottone
Solid brass

Prodotto italiano

dnd
by Martinelli



ACCESSORI PER SCORREVOLI
SLIDING DOOR HANDLES

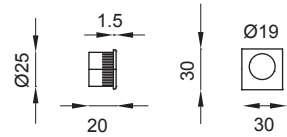
RING

Design: Martinelli Lab

dnd
by Martinelli

Ottone
Solid brass

Prodotto italiano



2189

frontale per scorrevole
sliding door flush pull hole



AB



OGH



OC



PCS



ONS



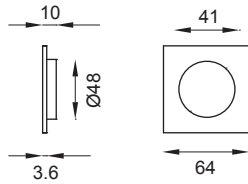
OGS



OBN

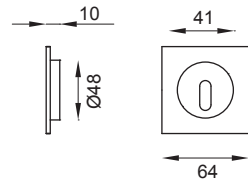


ONO



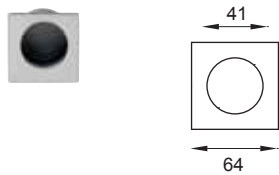
SD220

rosetta incasso
sliding door handle



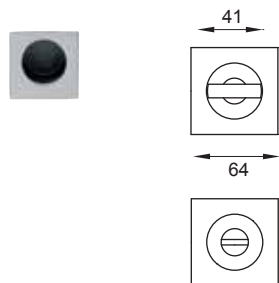
SD221

rosetta incasso foro chiave
sliding door handle key hole



SD222

set rosette incasso con frontale
sliding door handle set with flush pull hole



SD224

set rosette incasso con nottolino q. 8 mm con frontale
sliding door handle set with turn and release 8 mm square spindle and flush pull hole

RING

Design: Martinelli Lab

dnd
by Martinelli

Ottone
Solid brass

Prodotto italiano

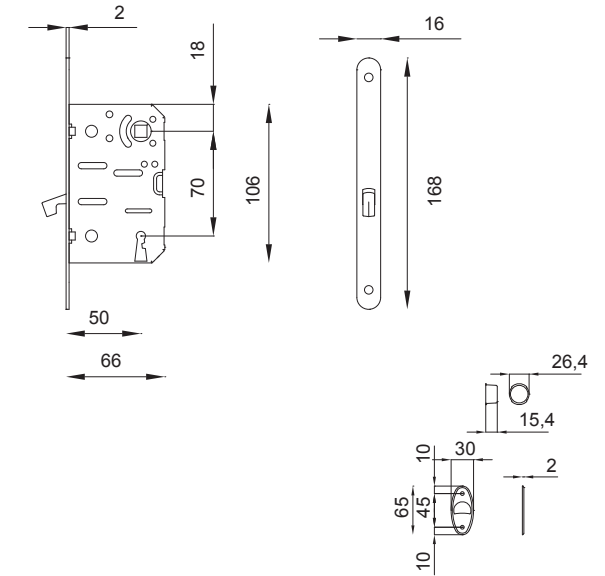


SD225

set rosette incasso foro chiave con frontale + serratura
sliding door handle set key hole flush pull hole + lock



SE107



AB



OGH



OC



PCS



ONS



OGS



OBN



ONO

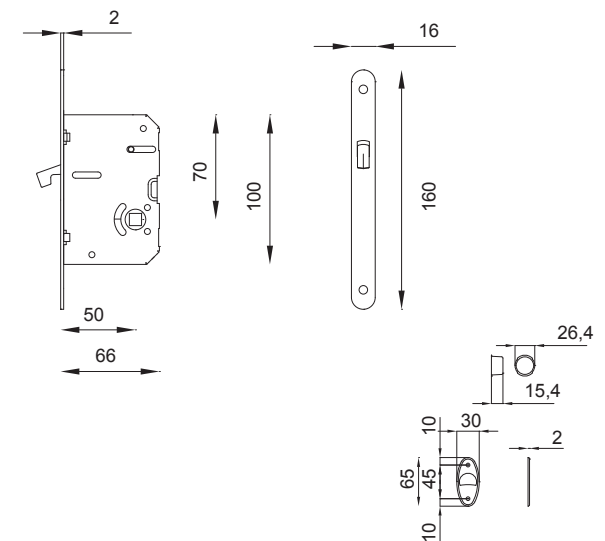


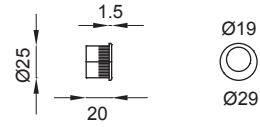
SD226

set rosette incasso con nottolino q. 8 mm con frontale + serratura
sliding door handle set with turn and release 8mm square spindle with flush pull hole + lock

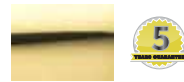


SE108





2191
frontale per scorrevole
sliding door flush pull hole



OLV



AB



OGH



OC



PCS



ONS



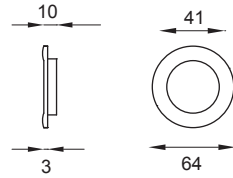
OGS



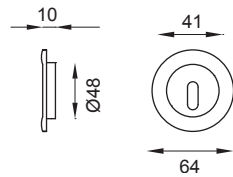
OBN



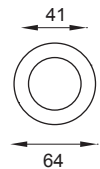
ONO



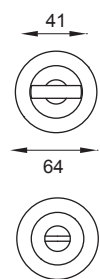
SD200
rosetta incasso
sliding door handle



SD201
rosetta incasso foro chiave
sliding door handle key hole



SD202
set rosette incasso con
frontale
sliding door handle set with
flush pull hole



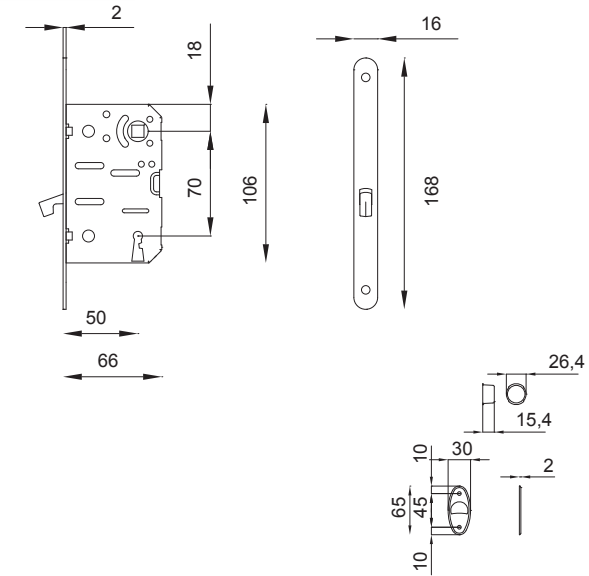
SD204
set rosette incasso con
nottolino q. 8 mm con
frontale
sliding door handle set with
turn and release 8 mm square
spindle and flush pull hole



SD205
set rosette incasso foro chiave con
frontale + serratura
sliding door handle set key hole flush pull
hole + lock



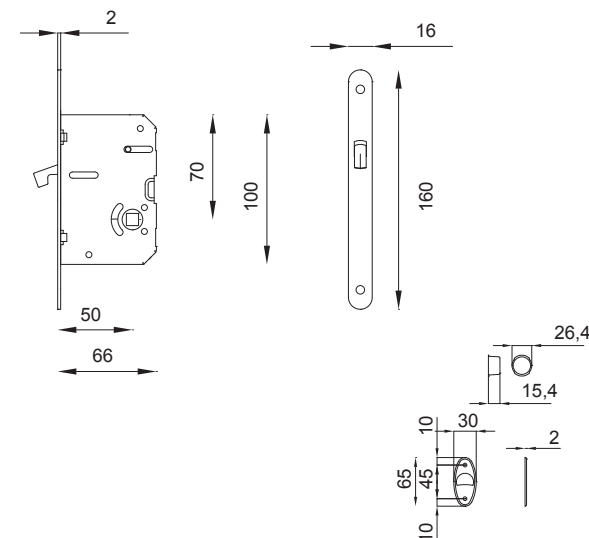
SE107

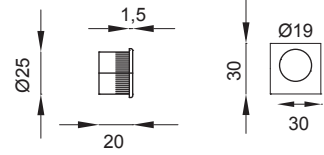


SD206
set rosette incasso con nottolino q.8 mm
con frontale + serratura
sliding door handle set with turn
and release 8mm square spindle with flush pull
hole + lock

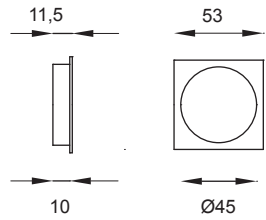


SE108

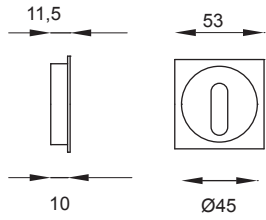




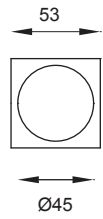
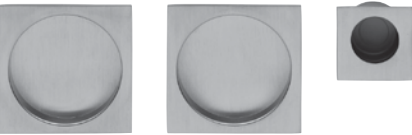
2189
frontale per scorrevole
sliding door flush pull hole



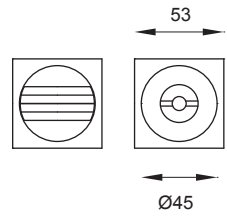
2185
rosetta incasso
sliding door handle



2185/F
rosetta incasso foro chiave
sliding door handle key hole



2185/51
set rosette incasso con frontale
sliding door handle set with flush pull hole



2186/S
set rosette incasso con nottolino q. 8 mm con frontale
sliding door handle set with turn and release 8 mm square spindle and flush pull hole



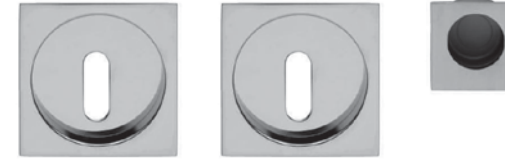
OC



OCS



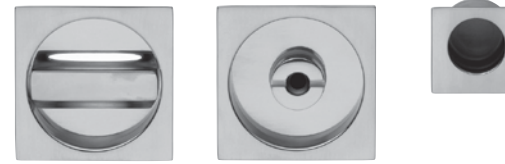
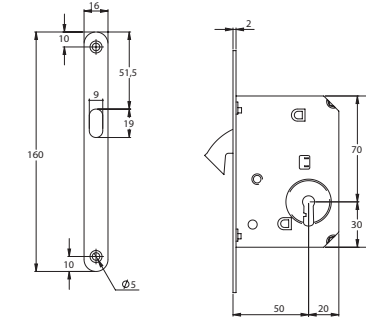
ONS



2185/F105K
set rosette incasso foro chiave con frontale + serratura
sliding door handle set key hole flush pull hole + lock



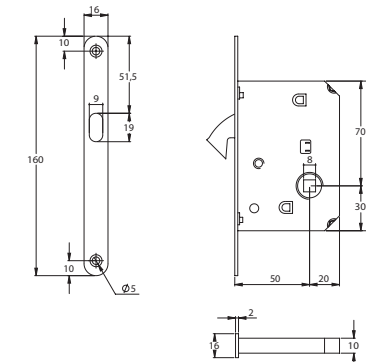
SE105

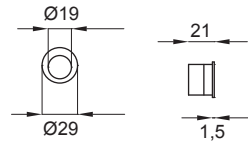


2186/S106K
set rosette incasso con nottolino q. 8 mm con frontale + serratura
sliding door handle set with turn and release 8mm square spindle with flush pull hole + lock



SE106





2191
frontale per scorrevole
sliding door flush pull hole



OLV



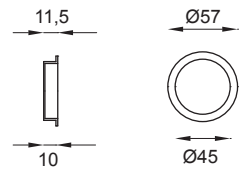
OGC



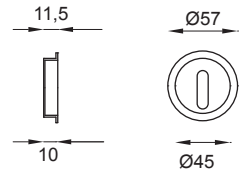
OC



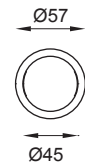
OCS



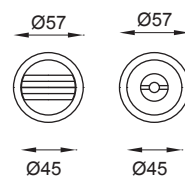
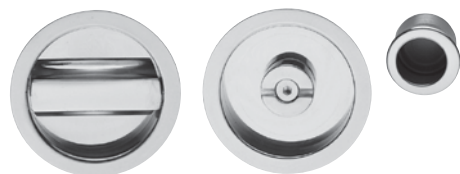
2193
rosetta incasso
sliding door handle



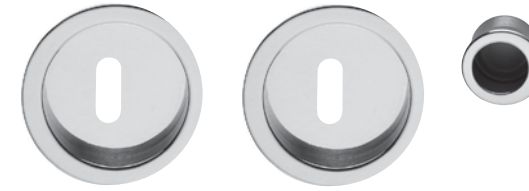
2193/F
rosetta incasso foro chiave
sliding door handle key hole



2193/S1
set rosette incasso con
frontale
*sliding door handle set with
flush pull hole*



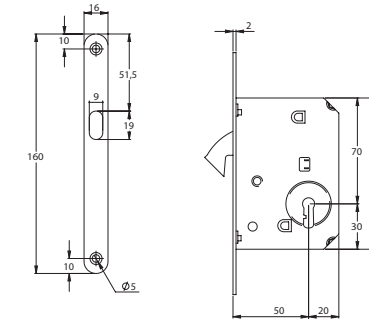
2194/S
set rosette incasso con
nottolino q. 8 mm con
frontale
*sliding door handle set with
turn and release 8 mm square
spindle and flush pull hole*



2193/F105K
set rosette incasso con foro chiave con
serratura e chiave snodata e frontale
*sliding door handle set with lock and
jointed key and flush pull hole*



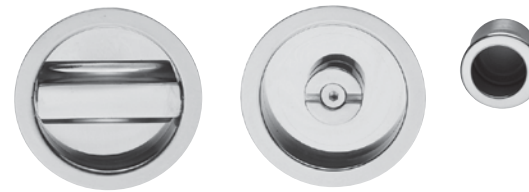
SE105



OC



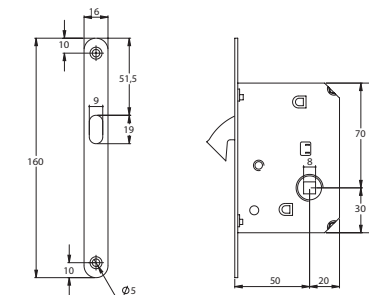
OCS



2194/S106K
set rosette incasso con nottolino q.8 mm
con frontale e serratura
*sliding door handle set with thurn and
release 8 mm sq. spindle with lock and
flush pull hole*



SE106



RETTANGOLARE

Design: Martinelli Lab

dnd
by Martinelli

Ottone
Solid brass

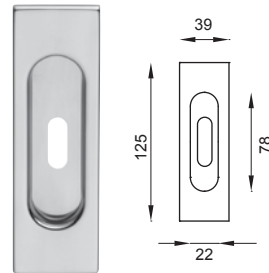
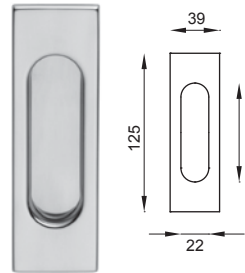
Prodotto italiano



OC



OCS



2187

placchetta incasso coprivite
sliding door handle concealed fixing

2187/F

placchetta incasso coprivite
con foro chiave
sliding door handle key hole concealed fixing



2187/S1

set placchette incasso con
frontale
sliding door handle set with flush pull hole



2187/F105K

set placchette incasso foro
chiave con frontale
+ serratura
sliding door handle set key hole flush pull hole + lock

SE105



2187/S

set placchette incasso con
nottolino q. 8mm e frontale
sliding door handle set with turn and release 8mm square spindle and flush pull hole



2187/S106K

set placchette
incasso con nottolino
q.8 mm con frontale e
serratura
sliding door handle set with thurn and release 8 mm sq. spindle with lock and flush pull hole

SE106

NOXIA

Design: Martinelli Lab

dnd
by Martinelli

Ottone
Solid brass

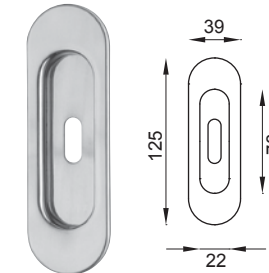
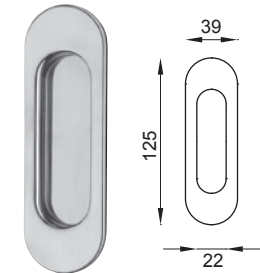
Prodotto italiano



OLV



OGC



2197

placchetta incasso coprivite
sliding door handle concealed fixing

2197/F

placchetta incasso coprivite
con foro chiave
sliding door handle key hole concealed fixing



2197/S1

set placchette incasso con
frontale
sliding door handle set with flush pull hole



2197/F105K

set placchette incasso foro
chiave con frontale
+ serratura
sliding door handle set key hole flush pull hole + lock

SE105



2197/S

set placchette incasso con
nottolino q. 8mm e frontale
sliding door handle set with turn and release 8mm square spindle and flush pull hole



2197/S106K

set placchette
incasso con nottolino
q.8 mm con frontale e
serratura
sliding door handle set with thurn and release 8 mm sq. spindle with lock and flush pull hole

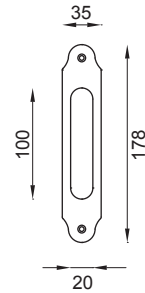
SE106

DANIELA - RETTANGOLO

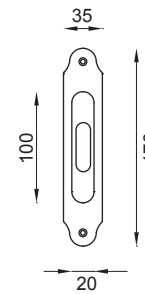
Design: Martinelli Lab

Ottone
Solid brass

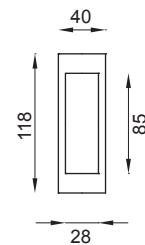
Prodotto italiano



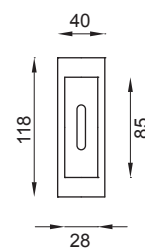
2190
DANIELA
placchetta incasso
sliding door handle



2190/F
DANIELA
placchetta incasso con foro chiave
sliding door handle key hole



2195
RETTANGOLO
placchetta incasso
sliding door handle



2195/F
RETTANGOLO
placchetta incasso con foro chiave
sliding door handle key hole



OLV



AF



AB



FAN



OC



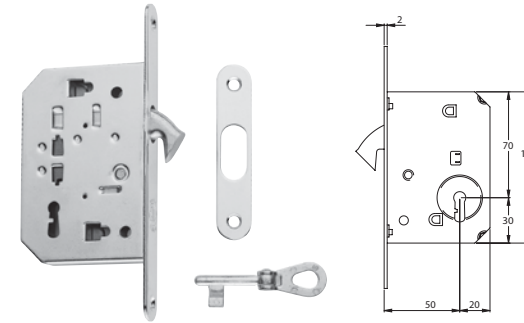
OCS



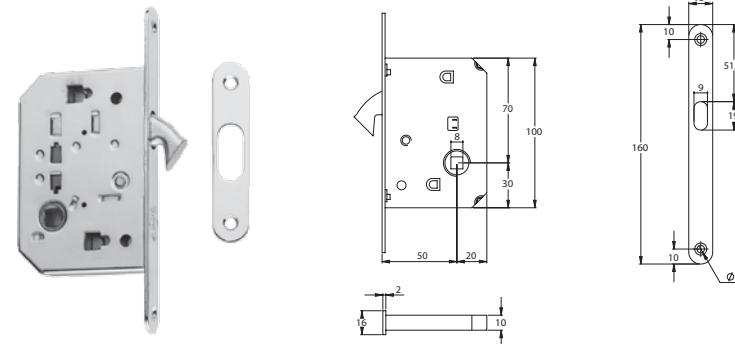
ONS

SERRATURE PER SCORREVOLI LOCKS FOR SLIDING DOOR HANDLES

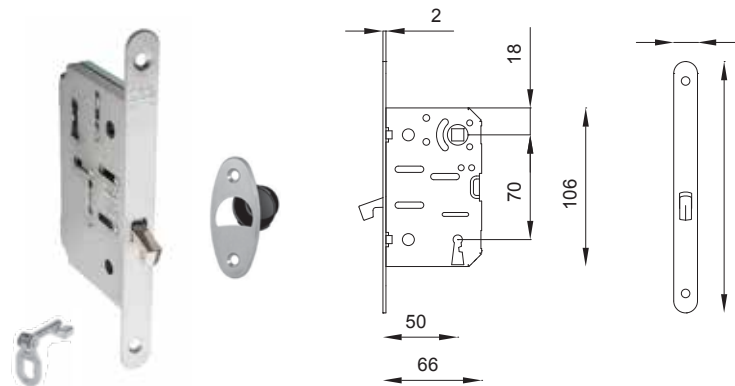
Prodotto italiano



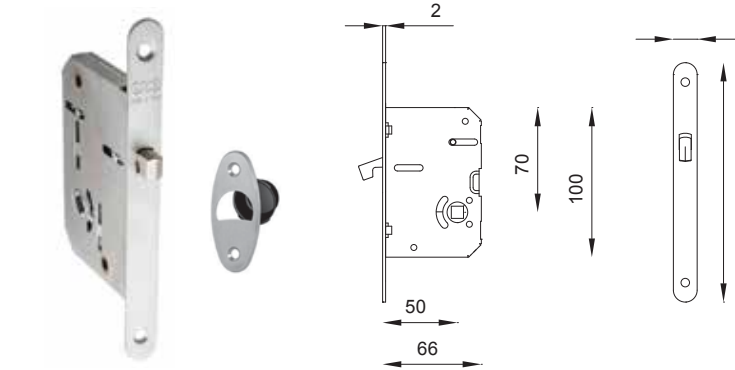
SE105
serratura con chiave
snodata
lock with jointed key



SE106
serratura con foro
quadro 8mm
lock with 8mm square
hole



SE107
serratura con chiave
snodata
lock with jointed key



SE108
serratura con foro
quadro 8mm
lock with 8mm square
hole



OLV



ONO



OC



OCS



ONS

Battenti
Door knockers

Portabiti
Coat hangers

Nottolini
Turns & releases

Bocchette
Escutcheons

Fermaporta
Door stop

Chiavi
Keys

Cerniere
Hinges

Numeri
Numbers

Pittogrammi
Pictograms

Espositori
Displays

Accessori
Accessories



ARTICOLI VARI

MISCELLANEOUS



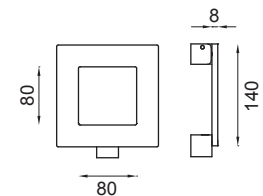
RING

Design: Mauro Ronchi



Ottone forgiato
Forged brass

Prodotto italiano



BATTENTE
DOOR KNOCKER
R180



OGH
Bronzo satinato opaco
Matt satin bronze

OC
Power cromo lucido
Power polished chrome

PCS
Power cromosat
Power satin chrome

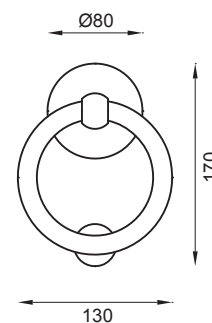
ANELLO

Design: Martinelli Lab



Ottone
Solid brass

Prodotto italiano



BATTENTE
DOOR KNOCKER
2155/1



OLV
Lucido
Polished

AF
Anticato
Antique finish

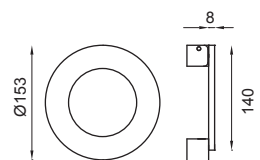
OCS
Cromo satinato
Satin chrome

RONDÒ

Design: Mauro Ronchi

Ottone forgiato
Forged brass

Prodotto italiano



BATTENTE
DOOR KNOCKER
R080



OGH
Bronzo satinato opaco
Matt satin bronze

OC
Power cromo lucido
Power polished chrome

PCS
Power cromosat
Power satin chrome

LEONE

Design: Martinelli Lab

Ottone
Solid brass

Prodotto italiano



BATTENTE
DOOR KNOCKER

2152 (240X140 mm)
2152-2 (190X110 mm)
2152-1 (150X90 mm)



OLV
Lucido
Polished

AF
Anticato
Antique finish

OGC
Bronzo satinato lucido
Bright satin bronze

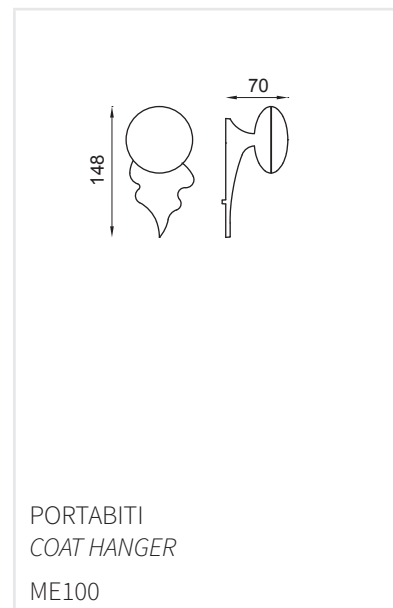
MEDUSA

Design: Mauro Ronchi



Ottone stampato a caldo
Hot stamped brass

Prodotto italiano



OC
Power cromo lucido
Power polished chrome



PCS
Power cromosat
Power satin chrome

PORTABITI
COAT HANGER
ME100

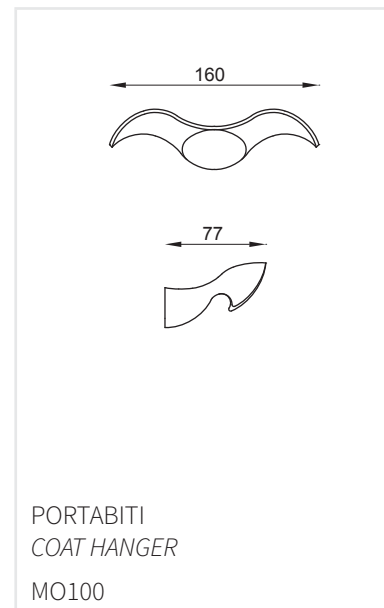
MOBY

Design: Mauro Ronchi



Ottone stampato a caldo
Hot stamped brass

Prodotto italiano



OC
Power cromo lucido
Power polished chrome



PCS
Power cromosat
Power satin chrome

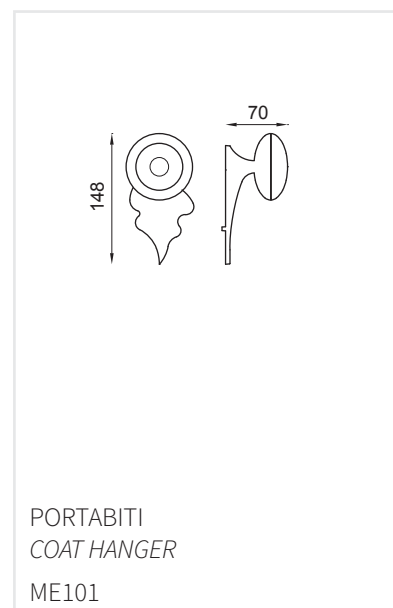
PORTABITI
COAT HANGER
MO100

MEDUSA RIGATO

Design: Mauro Ronchi

Ottone stampato a caldo
Hot stamped brass

Prodotto italiano



OC
Power cromo lucido
Power polished chrome



PCS
Power cromosat
Power satin chrome

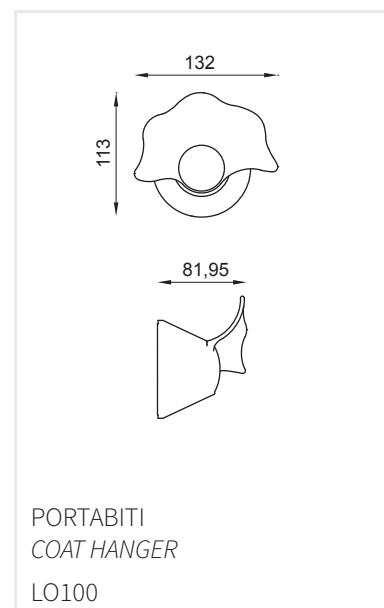
PORTABITI
COAT HANGER
ME101

LOTO

Design: Mauro Ronchi

Ottone stampato a caldo
Hot stamped brass

Prodotto italiano



OC
Power cromo lucido
Power polished chrome



PCS
Power cromosat
Power satin chrome

PORTABITI
COAT HANGER
LO100

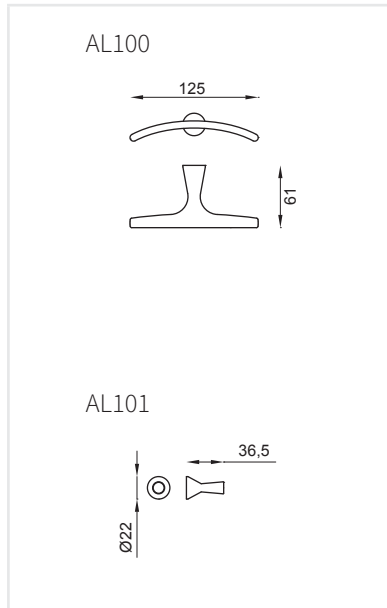
ALGA

Design: Mauro Ronchi



Ottone stampato a caldo
Hot stamped brass

Prodotto italiano



OLV
Lucido
Polished



OC
Power cromo lucido
Power polished chrome



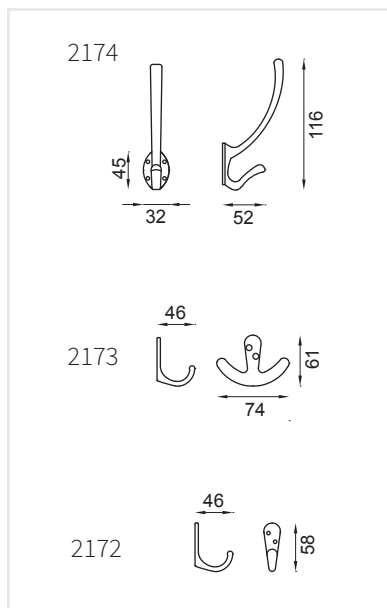
PCS
Power cromosat
Power satin chrome

LONDRA

Design: Martinelli Lab

Ottone
Solid brass

Prodotto italiano



OLV
Lucido
Polished



AF
Anticato
Antique finish



OC
Power cromo lucido
Power polished chrome



OCS
Cromo satinato
Satin chrome

NOTTOLINI BOCCHETTE

TURNS & RELEASES ESCUTCHEONS

NOTTOLINO DND

DND TURN & RELEASE

Design: Mauro Ronchi



NODN1
nottolino dnd
dnd turn & release



45 RDN01+A
set nottolino dnd su rosetta
dnd turn & release set on rose
45mm



VIS RDN08+A
set nottolino dnd su rosetta VIS
dnd turn & release set on VIS rose
50mm



VIS RDN09+A
set nottolino dnd su rosetta quadra VIS
dnd turn & release set on square VIS rose
50mm



52 RDN03+A
set nottolino dnd su rosetta
dnd turn & release set on rose
52mm



52 RDN05+A
set nottolino dnd su rosetta quadra smussata
dnd turn & release set on chamfered square rose
52mm



R RDN18+A
set nottolino dnd su rosetta Ardea
dnd turn & release set on Ardea rose
45x50 mm



R RDN19+A
set nottolino dnd su rosetta Cassia
dnd turn & release set on Cassia rose
50x60 mm



fine RDN44+A
set nottolino dnd su rosetta less is fine on
dnd turn & release set on less is fine rose
50x4mm



fine RDN45+A
set nottolino dnd su rosetta less is fine on
dnd turn & release set on less is fine rose
50x4mm

Ottone
Solid brass

Prodotto italiano

- OLV
- OS
- AB
- OGH
- OC
- PCS
- ONS
- OGS
- ONV
- C3Q7
- N3Q7
- PVD
- PVX

NOTTOLINO LOGO

LOGO TURN & RELEASE

Design: Mauro Ronchi



NODN10
nottolino Logo
Logo turn & release



45 RDN10+A
set nottolino Logo su rosetta
Logo turn & release set on rose
45mm



VIS RDN12+A
RDN12X+A (INOX)
set nottolino Logo su rosetta VIS
Logo turn & release set on VIS rose
50mm



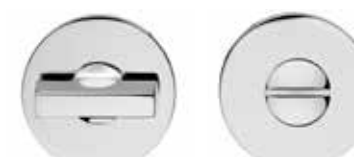
VIS RDN14+A
set nottolino Logo su rosetta quadra VIS
Logo turn & release set on VIS square rose
50mm



52 RDN13+A
set nottolino Logo su rosetta
Logo turn & release set on rose
52mm



52 RDN15+A
set nottolino Logo su rosetta quadra
Logo turn & release set on square rose
52mm



fine RDN40+A
set nottolino Logo su rosetta less is fine
Logo turn & release set on less is fine rose
50x4mm



fine RDN41+A
set nottolino Logo su rosetta less is fine
Logo turn & release set on less is fine rose
50x4mm

Ottone
Solid brass

Prodotto italiano

- OLV
- OS
- AB
- OGH
- OC
- PCS
- ONS
- OGS
- OBN
- ONO
- C3Q7
- N3Q7
- PVD
- PVX

NOTTOLINO JOY

JOY TURN & RELEASE

Design: Martinelli Lab



JYDN10
nottolino Joy
Joy turn & release



VIS RDN22+A
set nottolino Joy su rosetta VIS
Joy turn & release set on VIS rose
50mm



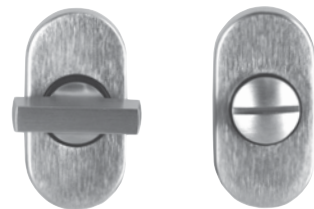
VIS RDN24+A
set nottolino Joy su rosetta quadra VIS
Joy turn & release set on VIS square rose
50mm



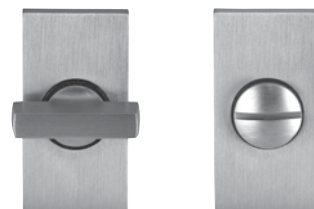
fine RDN47+A
set nottolino Joy su rosetta less is fine
Joy turn & release set on less is fine rose
50x4mm



fine RDN48+A
set nottolino Joy su rosetta less is fine
Joy turn & release set on less is fine rose
50x4mm



2305+A
set nottolino Joy su rosetta stretta dnd
Joy turn & release set on dnd narrow rose
30x60mm



2303+A
set nottolino Joy su rosetta dnd
Joy turn & release on dnd narrow
30x60mm

Zama
Zamak

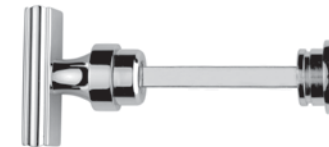
Prodotto italiano

ZC
ZCS
ZNE
ZGH
ZOR

NOTTOLINO LUCREZIA

LUCREZIA TURN & RELEASE

Design: Marco Pisati



NODN30
nottolino Lucrezia
Lucrezia turn & release



R RDN30+A
set nottolino Lucrezia su rosetta Lucrezia
Lucrezia turn & release set on Lucrezia rose



fine RDN31+A
set nottolino Lucrezia su rosetta less is fine
Lucrezia turn & release set on less is fine rose
50x4mm



fine RDN32+A
set nottolino Lucrezia su rosetta less is fine
Lucrezia turn & release set on less is fine rose
50x4mm

Ottone
Solid brass

Prodotto italiano

OLV
OGH
ONV
OGS

NOTTOLINO TEDESCO

TEDESCO TURN & RELEASE

Design: Martinelli Lab



2279
nottolino Tedesco
Tedesco turn & release



VIS 2402+A
set nottolino Tedesco su rosetta VIS
Tedesco turn & release set on VIS rose
50mm



B 2286+A
set nottolino Tedesco su rosetta bombata
Tedesco turn & release set on rounded rose
50mm



2315+A
set nottolino Tedesco su rosetta Fiorenza
Tedesco turn & release set on Fiorenza rose
55mm



R 2300+A
set nottolino Tedesco su rosetta Latina
Tedesco turn & release set on Latina rose
63X52mm



V 2280+A
set nottolino Tedesco su rosetta ovale
Tedesco turn & release set on oval rose
40X60mm



fine 2290+A
set nottolino Tedesco su rosetta less is fine
Tedesco turn & release set on less is fine
50mm

Ottone
Solid brass

Prodotto italiano

OLV
OS
AB
OGC
AF
OGH
BSS
OC
OCS
ONS
FAN
ONV

NOTTOLINO AMERICA

AMERICA TURN & RELEASE

Design: Martinelli Lab



2281
nottolino America
America turn & release



VIS 2403+A
set nottolino America su rosetta VIS
America turn & release set on VIS rose
50mm



B 2284+A
set nottolino America su rosetta bombata
America turn & release set on rounded rose
50mm



V 2288+A
set nottolino America su rosetta ovale
America turn & release set on oval brass rose
40X60mm



VIS 2405+A
set nottolino America su rosetta quadra VIS
America turn & release set on square VIS rose
50mm



2292+B
set nottolino Scandinavia su rosetta
Scandinavia turn & release set on rose
50mm

Ottone
Solid brass

Prodotto italiano

OLV
OS
AB
OGC
AF
OC
OCS
ONS
FAN

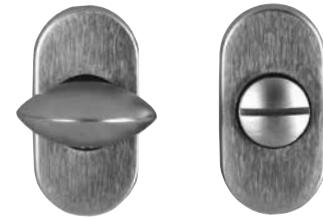
NOTTOLINI SU ROSETTE STRETTE

TURN & RELEASE ON NARROW ROSES

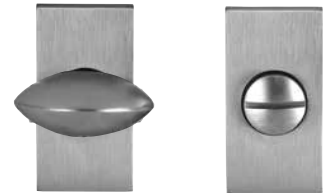
Design: Martinelli Lab

Ottone
Solid brass

Prodotto italiano



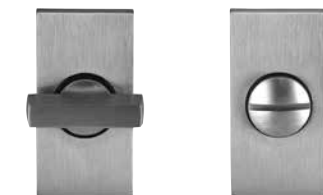
RDN60+A
set nottolino dnd su rosetta stretta RO16
dnd turn & release set on RO16 narrow rose
30x60mm



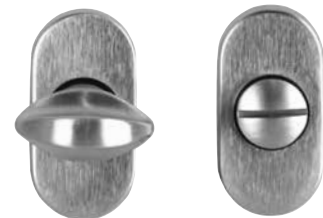
RDN61+A
set nottolino dnd su rosetta stretta dnd
dnd turn & release set on narrow dnd rose
30x60mm



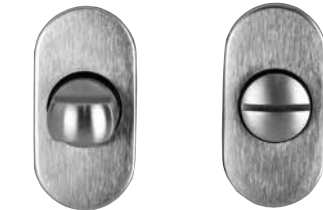
RDN62+A
set nottolino Logo su rosetta stretta RO16
Logo turn & release set on RO16 narrow rose
30x60 mm



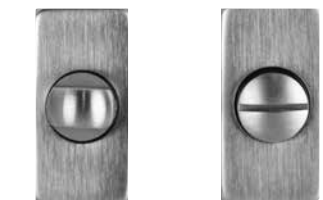
RDN63+A
set nottolino Logo su rosetta stretta dnd
Logo turn & release set on narrow dnd rose
30x60mm



2290+A
set nottolino Tedesco su rosetta RO16
Tedesco turn & release on RO16 narrow rose
30x60mm



2301+A
set nottolino America su rosetta RO16
America turn & release on RO16 narrow rose
30x60mm



2304+A
set nottolino America su rosetta dnd
America turn & release on dnd narrow rose
30x60mm

OLV
OS
AB
AF
OGH
OGC
OC
OCS
PCS
ONS
OGS
FAN
ONV
PVD
PVX

BOCCHETTE TONDE

ROUND ESCUTCHEONS

Design: Martinelli Lab

Ottone
Solid brass

Prodotto italiano



VIS BD12P
BD12Y
bocchetta VIS
VIS escutcheon
50mm



45 BD01P
BD01Y
bocchetta dnd
dnd escutcheon
45mm



VIS BD12XP
BD12XY
bocchetta VIS
VIS escutcheon
50mm



52 BD03P
BD03Y
bocchetta dnd
dnd escutcheon
52mm



fine BD40P
BD40Y
bocchetta tonda less is fine 4 mm
less is fine round escutcheon 4 mm
50x4mm



bocchetta cieca VIS
blind VIS escutcheon
50mm



bocchetta VIS doppia mappa
VIS escutcheon special key hole
50mm

OLV
OS
AB
AF
OGH
OGC
OC
OCS
PCS
FAN
OGS
ONV
ONS
OBN
ONO
ORO
PVD
PVX

BOCCHETTE TONDE ROUND ESCUTCHEONS

Design: Martinelli Lab



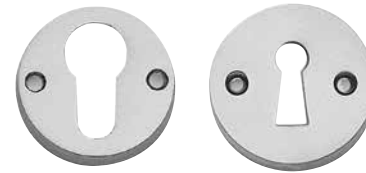
BO20P
BO20Y
bocchetta bombata
rounded escutcheon

50mm



BO50P
BO50Y
bocchetta piatta tonda fori a vista int. 38 mm
flat escutcheon 38 mm screw holes

52x2mm



BO09P
BO09Y
bocchetta
escutcheon

45mm / 40mm

Ottone
Solid brass

Prodotto italiano

OLV
OS
AB
OGC
AF
OGH
BSS
OC
OCS
PCS
ONS
FAN
OGS
ONV
PVD
PVX

BOCCHETTE QUADRE SQUARE ESCUTCHEONS

Design: Martinelli Lab



45 BD06P
BD06Y
bocchetta quadra dnd
dnd square escutcheon

45mm



VIS BD14P
BD14Y
bocchetta quadra VIS
VIS square escutcheon

50mm



52 BD04P
BD04Y
bocchetta quadra dnd
dnd square escutcheon

52mm



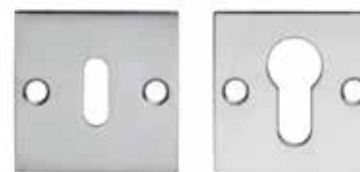
52 BD05P
BD05Y
bocchetta quadra dnd smussata
dnd chamfered square escutcheon

52mm



fine BD41P
BD41Y
bocchetta quadra less is fine 4 mm
less is fine square escutcheon 4 mm

50x4mm



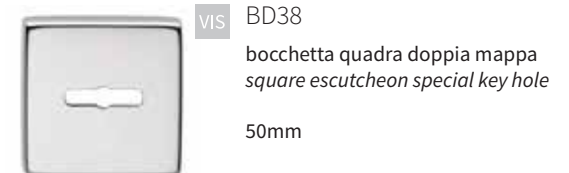
BO51P
BO51Y
bocchetta piatta quadra fori a vista int. 38mm
flat square escutcheon 38mm screw holes

52x2mm



VIS BD37
bocchetta quadra cieca
blind square escutcheon

50mm



VIS BD38
bocchetta quadra doppia mappa
square escutcheon special key hole

50mm

Ottone
Solid brass

Prodotto italiano

OLV
OS
AB
OGH
OC
PCS
ONS
OGS
OBN
ONO
PVD
PVX

BOCCHETTE STRETTE NARROW ESCUTCHEONS

Design: Martinelli Lab

Ottone
Solid brass

Prodotto italiano



BO16P
BO16Y
bocchetta
escutcheon

30x60mm



BD61P
BD61Y
bocchetta rettangolare dnd
dnd rectangular escutcheon

30x60mm

OLV
OS
AB
OGC
AF
OGH
BSS
OC
OCS
PCS
ONS
FAN
OGS
ONV
OBN
ONO
PVD
PVX

BOCCHETTE SPECIALI SPECIAL ESCUTCHEONS

Design: Martinelli Lab

Ottone
Solid brass

Prodotto italiano



BD30P
BD30Y
bocchetta Cassia
Cassia escutcheon

50X60mm



BD31P
BD31Y
bocchetta Ardea
Ardea escutcheon

45X50mm



BO42P
BO42Y
bocchetta Latina
Latina escutcheon

63x52mm



BO14P
BO14Y
bocchetta ovale
oval escutcheon

40x60mm



BF10P
BF10Y
bocchetta Fiorenza
Fiorenza escutcheon

55mm

OGH
ONV
OROF
ORO



BO28P
BO28Y
BO28F
bocchetta scandinava
scandinavian standard escutcheon

50mm



BD32P
BD32Y
bocchetta Lucrezia
Lucrezia escutcheon

OLV
OGH
ONV
OGS

OLV
OS
AF
AB
OGC
OGH
FAN
OGS
ONV
PVD

FERMAPORTA DOOR STOP

Design: Martinelli Lab



RI200
fermaporta RING
RING door stop
30x30mm



2265
fermaporta cilindro
door stop
29x45mm



2264
fermaporta chiocciola
door stop
45mm



2268
fermaporta Classic a pavimento
Classic on floor door stop
42x96mm

AF
OS
ORO
OLV
OC
OCS
OGH



2268/1
fermaporta Classic a parete
Classic on wall door stop
35x87mm

AF
OS
ORO
OLV
OC
OCS
OGH



2266
fermaporta INOX
INOX door stop
20x20mm

INOX

OLV
OC
OCS
PCS
ONS
OGH
OGS

Ottone
Solid brass

Prodotto italiano

CHIAVI KEYS



DO1C
chiave DOLCE
DOLCE key



VI1C
chiave VITA
VITA key

OLV
OS
AB
OC
PCS
ONS
OGS

Ottone stampato a caldo
Hot stamped brass

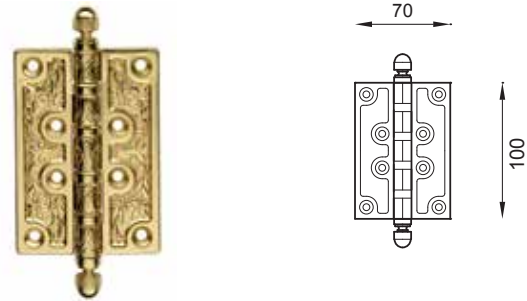
Prodotto italiano

CERNIERE - COPRICERNIERE

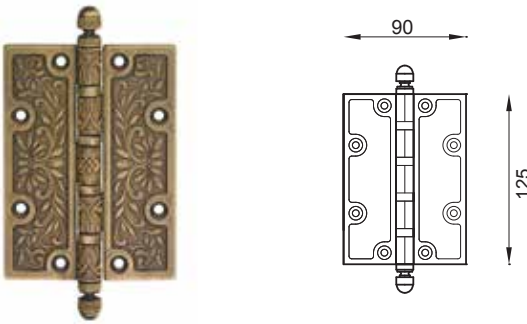
HINGES - COVER HINGES

Ottone
Solid brass

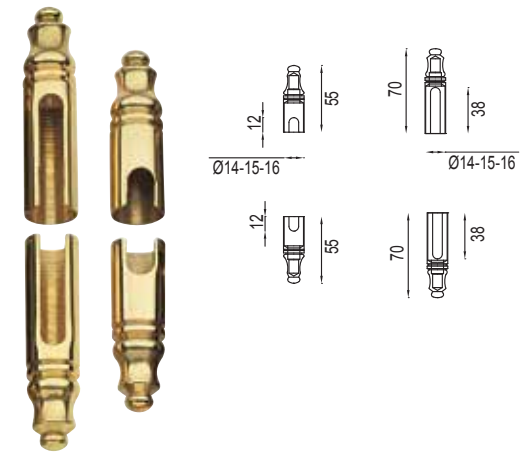
Prodotto italiano



2307
cerniera Classic
Classic hinge

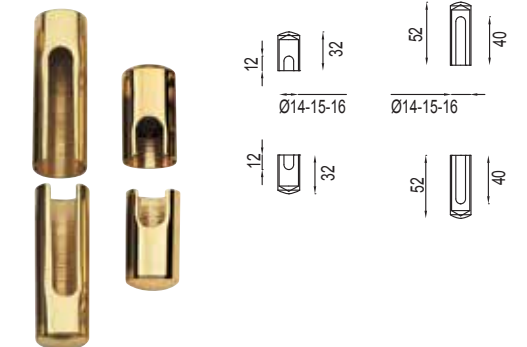


2307/1
cerniera Classic
Classic hinge



2313
set copricerniere corto con piramide
short cover hinges set with pyramid

2313/2
set copricerniere lungo con piramide
asole lunghe
long cover hinges set with pyramid
long holes



2314
set copricerniere corto piatto
flat short cover hinges set

2314/2
set copricerniere lungo con asole lunghe e corte
long cover hinges set with long or short holes

16mm

OLV
OS
AF
AB
OGC
OGH
FAN

ARTICOLI VARI

MISCELLANEOUS

Prodotto italiano



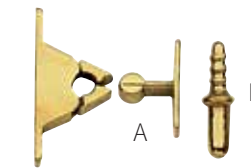
2263
supporto corrimano
handrail bracket



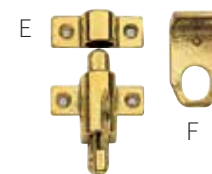
2258
supporto corrimano testa piana
handrail bracket plane support



2258/1
supporto corrimano testa concava
handrail bracket curved support



2320
pinza fermaporta incontri A o B
door stop counterside with A or B



2321
cricchetto wasistas incontri E o F
transom catch with E or F



2160
numeri con fori
numbers face fixing
80mm



NU_
numeri con adesivo
numbers with adhesive fixing system
80mm
ES. NU0 - NU3 - NU8

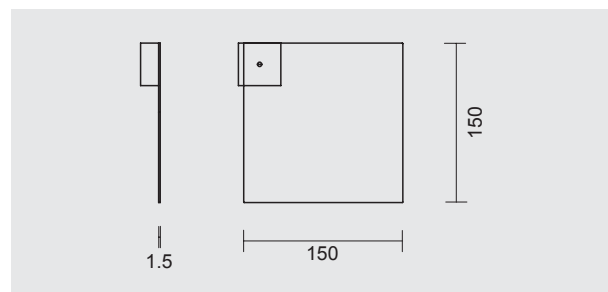
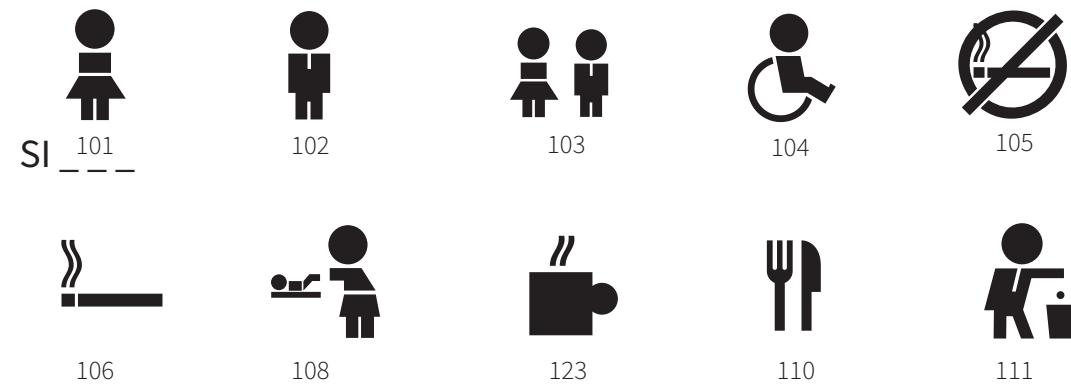
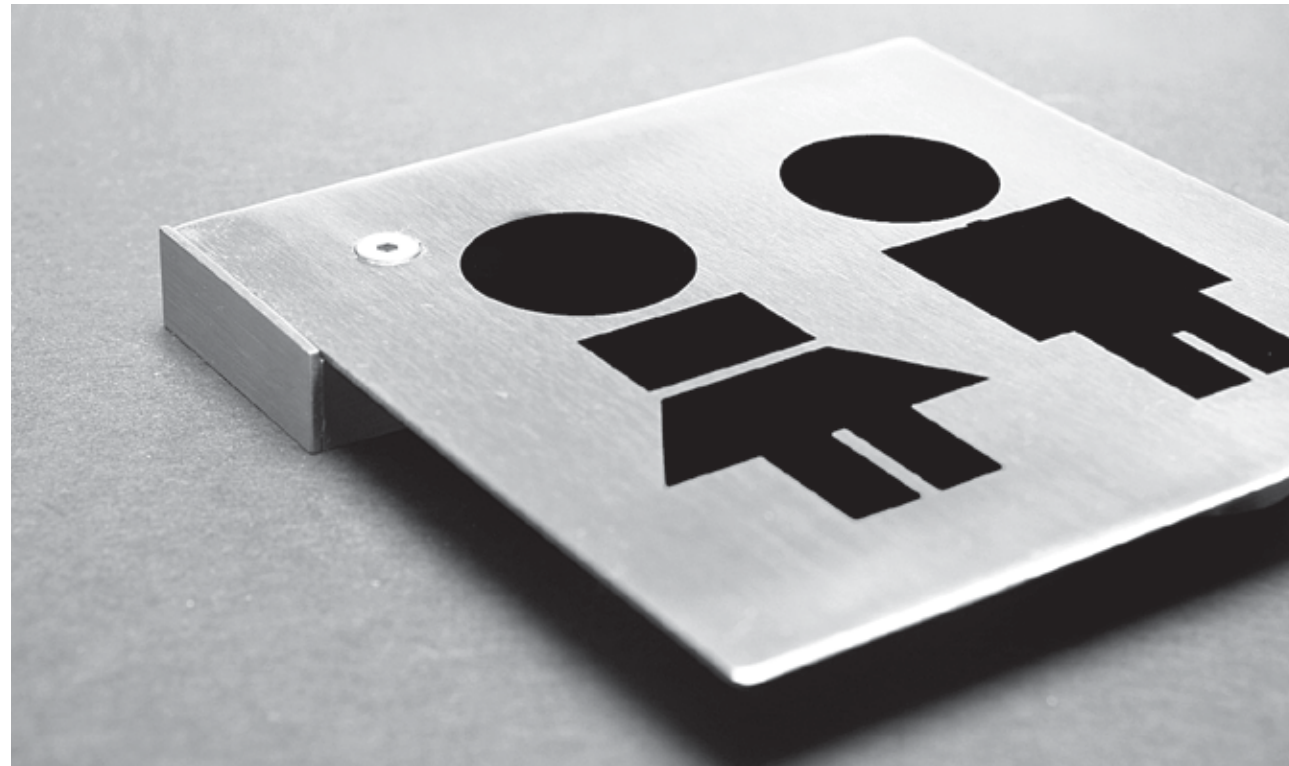
OLV
OGC
OC
OCS

OL

OLV
OGC
OCS

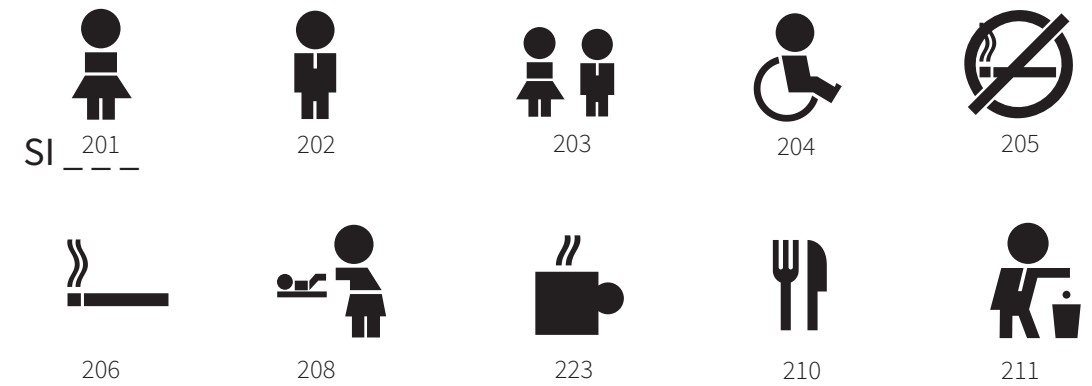
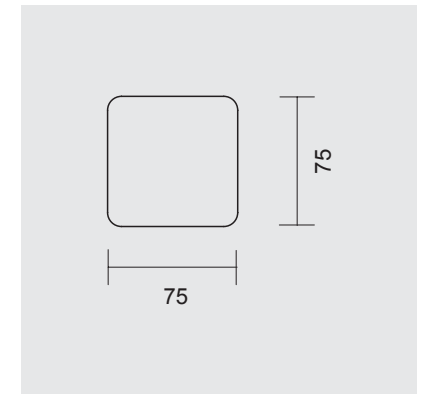
INOX

PITTOGRAMMI PICTOGRAMES

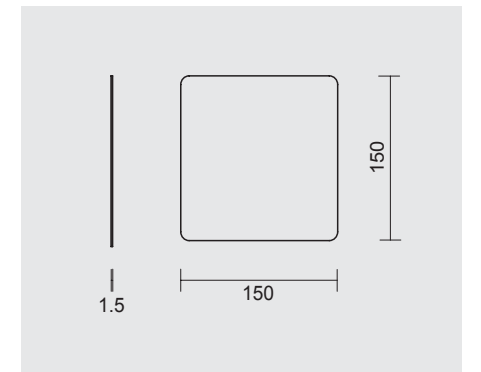


Pittogramma in acciaio inox da 1,5 mm di spessore per applicazioni parallele al muro.
Fornita con supporti da muro in acciaio inox.
Stainless steel pictograms with 1,5 mm thickness for application parallel to the wall.
Suplied with stainless steel wall support.

Pittogramma con fissaggio adesivo.
Pictogrames with adhesif fixing.

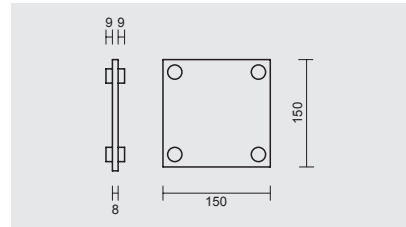


Pittogramma con fissaggio adesivo.
Pictogrames with adhesif fixing.



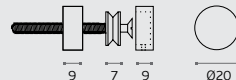
PITTOGRAMMI PICTOGRAMES

Pittogramma in vinile applicato su vetro trasparente da 8mm.
Fornito con supporti da parete in acciaio inox AISI 304.
Vinil pictogrames applied in transparent glass with 8mm thickness.
Supplied with four stainless steel AISI 304 wall supports.



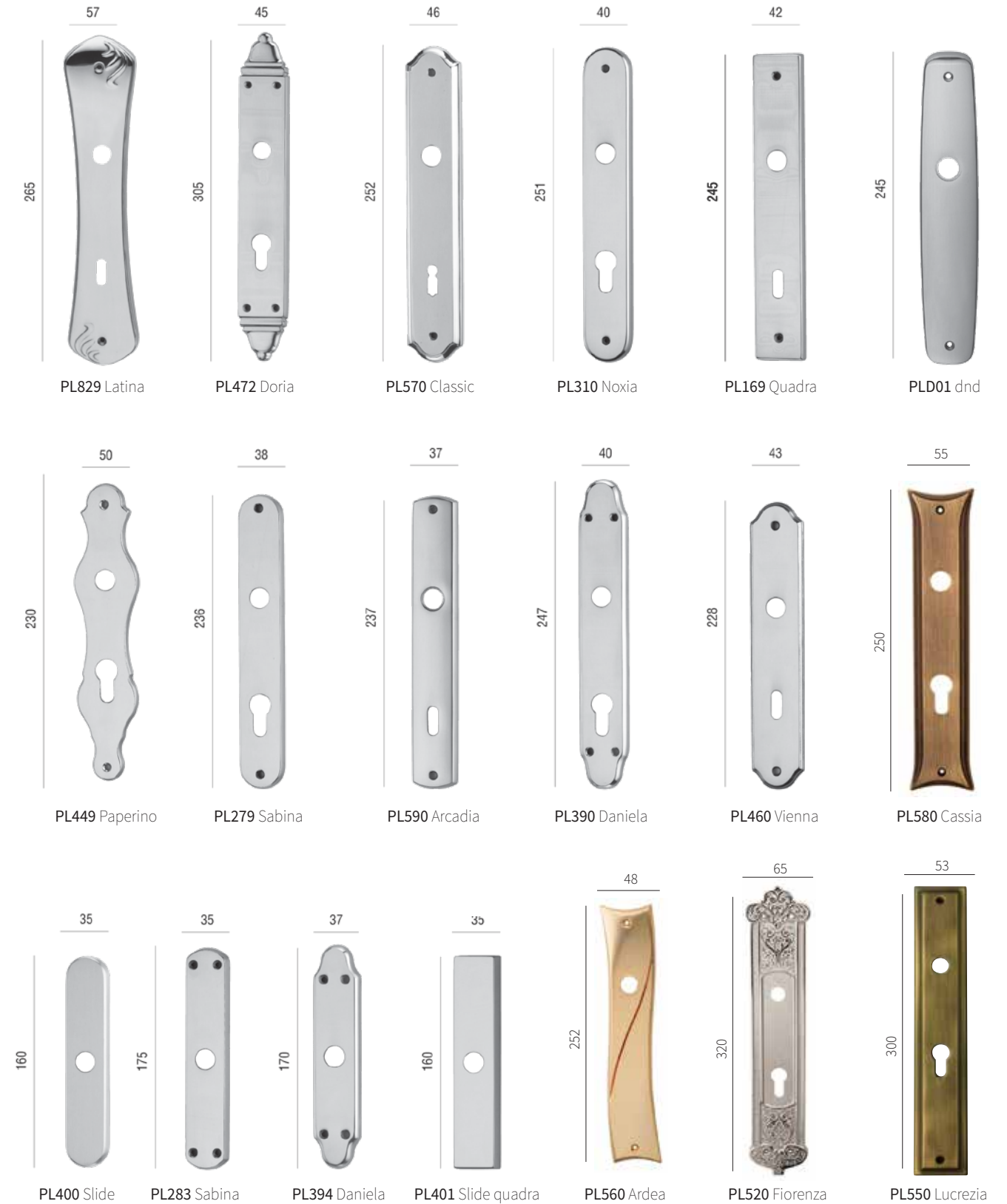
80.250

Supporti per vetro con fissaggio non a vista acciaio inox AISI 304.
Glass supports, with hidden fixing system stainless steel AISI 304.









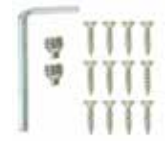








PLACCHE PER MANIGLIE PLATES FOR DOOR HANDLES

Ottone
Solid brass



ACCESSORI SPARE PARTS

 <p>APAR#44 Piastrina per pomoli e maniglie fisse Q8 <i>Fixing base with 8 mm square spindle</i></p>	 <p>ACHI#A3 Chiave 3 mm esagonale ferro zincata <i>Allen key 3 mm</i></p>	 <p>SET 0046 Set 4 viti 3,5 x 20 testa croce bronz. <i>Set of 4 cross slotted wood screws 3,5 x 20 mm bronze</i></p>
 <p>SET 00161 Set 4 viti M4 x 60 testa croce - canaline + 4 bussole M4 x 20 croce <i>Set of 4 single slot screws M4 x 60 mm with cuts + 4 bushes M4 x 20 mm</i></p>	 <p>SET 0020 Set 2 viti M4 x 45 + 2 bussole M4 x 20 testa croce lucide <i>Set of 2 single slot screws M4 x 45 mm + 2 bushes M4 x 20 mm</i></p>	 <p>SET 0103 Set 8 viti 3,5 x 25 testa croce lucide <i>Set of 8 cross slotted wood screws 3,5 x 25 mm</i></p>
 <p>SET 0091 Set 4 viti 2,5 x 20 zincate <i>Set of 4 zink 2,5 x 20 mm wood screws</i></p>	 <p>SET 0012 Set 4 viti 3,5 x 25 testa croce lucide <i>Set of 4 cross slotted wood screws 3,5 x 25 mm</i></p>	 <p>SET 00190 VIS Set 12 viti 3,5 x 16 TPS + 2 grani 6 x 6 punta cilindrica + 1 chiave 3 mm <i>Set of 12 cross slotted wood screws 3,5 x 16 + 2 grub-screws 6 x 6 + 1 allen key 3 mm</i></p>
 <p>SET 00191 VIS Set 12 viti 3,5 x 16 TPS + 2 grani 6 x 8 punta cilindrica + 1 chiave 3 mm <i>Set of 12 cross slotted wood screws 3,5 x 16 + 2 grubs-screws 6 x 8 + 1 allen key 3 mm</i></p>	 <p>SET 00149 Set 2 grani 6 x 6 + 1 chiave mm 3 <i>Set of 2 6 x 6 mm grub-screws + 1 allen key 3 mm</i></p>	 <p>SET 00154 Set 2 grani 6 x 8 + 1 chiave mm 3 <i>Set of 2 6 x 8 mm grub-screws + 1 allen key 3 mm</i></p>
 <p>SET 00195 eslock Set 2 grani 6 x 6 punta cilindrica 2,5 x 1,7 ESLOCK + 1CH. mm 3 <i>Set 2 grani 6 x 6 punta cilindrica 2,5 x 1,7 ESLOCK + 1CH. mm 3</i></p>	 <p>SET 0193 eslock Set 12 viti 2,5 x 20 TPS + TROP + 2 grani 6 x 6 cilindrica 2,5 x 1,7 ESLOCK + 1 chiave mm 3 <i>Set of 12 screws 2,5 x 20 TPS + TROP + 2 grubs 6 x 6 round 2,5 x 1,7 ESLOCK + 1 key mm 3</i></p>	 <p>SET 0195 eslock Set 12 viti 2,5 x 20 TPS + TROP + 2 grani 6 x 8 cilindrica 2,5 x 1,7 ESLOCK + 1CH. mm 3 <i>Set of 12 screws 2,5 x 20 TPS + TROP + 2 grubs 6 x 8 round 2,5 x 1,7 ESLOCK + 1 key mm 3</i></p>

 <p>SET 00196 eslock Set 2 grani 6 x 8 punta cilindrica 2,5 x 1,7 ESLOCK + 1CH. mm 3 <i>Set 2 grani 6 x 8 punta cilindrica 2,5 x 1,7 ESLOCK + 1CH. mm 3</i></p>	 <p>AGRA6K006 6 x 6 ESLOCK AGRA6K008 6 x 8 ESLOCK</p>	 <p>AGRA6P006 6 x 6 AGRA6P008 6 x 8</p>
 <p>AFER#80070N Ferro quadro 8 x 70 mm, c/niplex M12 zincato <i>Square 8 x 70 mm spindle niplex thread M12</i></p>	 <p>AFER#80110N Ferro quadro 8 x 110 mm, c/niplex M14 <i>Square 8 x 110 mm spindle niplex thread M14</i></p>	 <p>AFER#800100 Ferro quadro 8 x 100 mm, zincato (disp. in diverse misure) <i>Square zink 8 x 100 mm spindle (available on various sizes)</i></p>
 <p>AFER#800703 Ferro per wechsel Q 8 x 70 mm c/rondella <i>Square 8 x 70 mm spindle with washer for entry door sets</i></p>	 <p>ARID#F Riduzione ferro da 7 a 8 30 mm (disp. in diverse misure) <i>Iron squared 7/8 mm x 30 sleeve (available on various sizes)</i></p>	 <p>AFER#80065E Ferro quadro Q 8 x 65 mm ad espansione zincato <i>Expansion zink square 8 x 65 mm spindle with nut</i></p>
 <p>AFER#80110P ferro 8x110 mm in dotazione per sistema porta d'ingresso spindle supplied with the entry door set system</p>	 <p>AFER#80070P ferro 8x70 mm in dotazione per sistema porta d'ingresso spindle supplied with the entry door set system</p>	 <p>AFER#801054 Ferro quadro 8 x 105 mm, 2 tagli + 2 fres. zincato (disp. in varie misure) <i>Square zink 8 x 105 mm spindle with 2 milled slots (available on various sizes)</i></p>
 <p>APAR#68110 ferro 8x110 mm in dotazione per sistema porta d'ingresso spindle supplied with the entry door set system</p>	 <p>APAR#6870 ferro 8x70 mm in dotazione per sistema porta d'ingresso spindle supplied with the entry door set system</p>	 <p>AFER#701104 Ferro quadro 7 x 110 mm, 2 tagli + 2 fres. zincato (disp. in varie misure) <i>Square zink 8 x 105 mm spindle with 2 milled slots (available on various sizes)</i></p>

ESPOSITORI DISPLAYS

ESP081

Espositore da banco.
Desk display.

ESP204

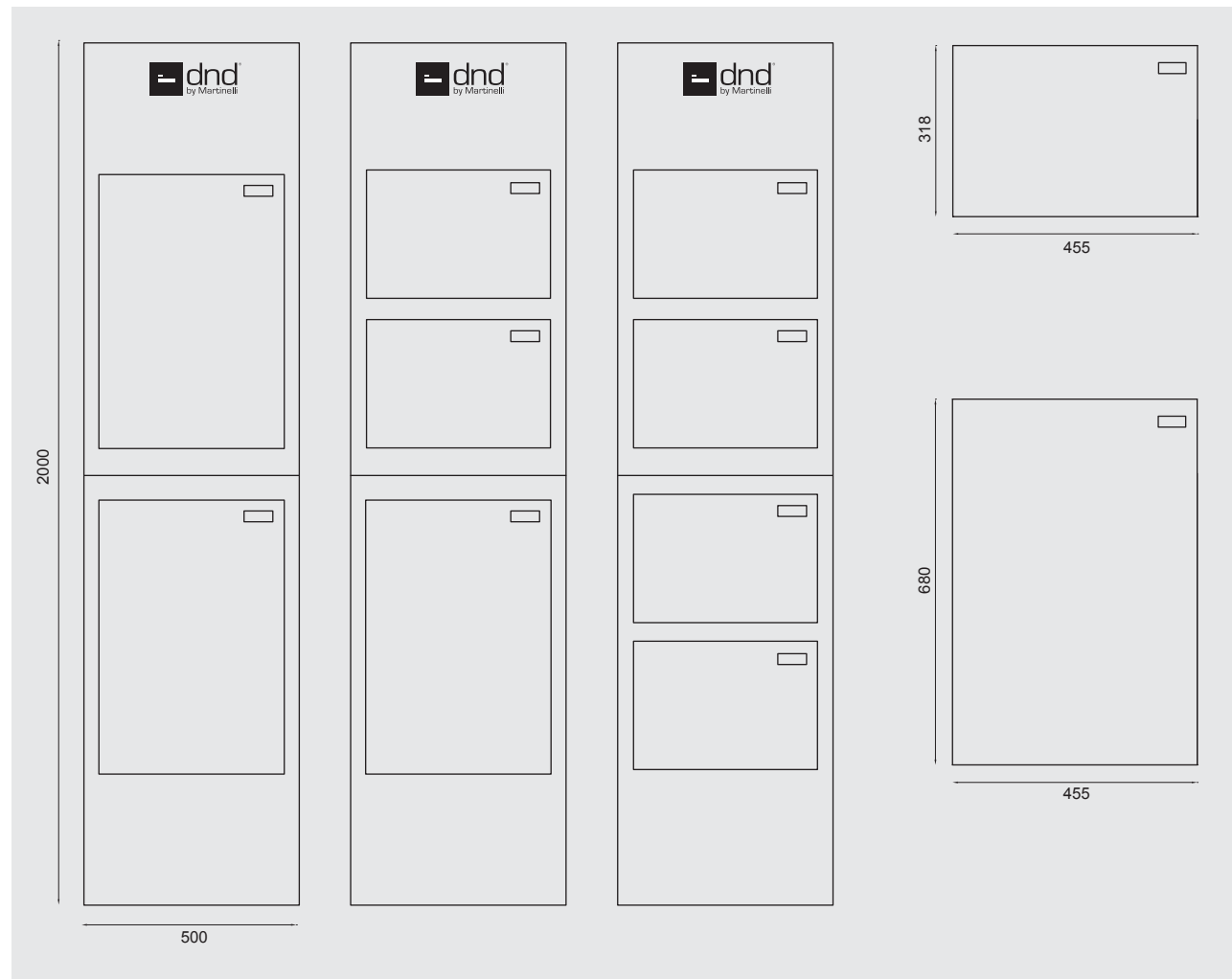
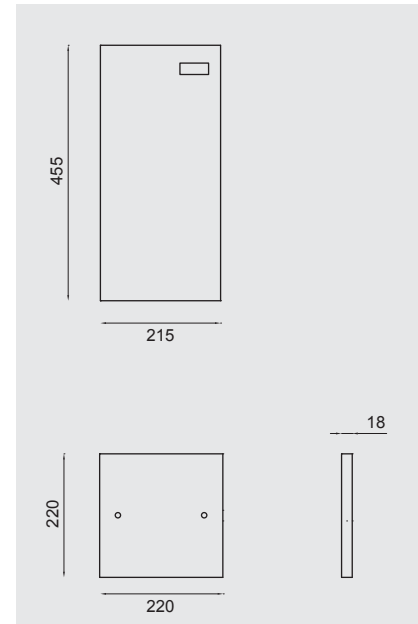
Espositore da parete.
Wall display.

ESP214

Espositore totem bifacciale.
2 sides display.

ESP224

Espositore totem trifacciale.
3 sides display.





Il rispetto dell'ambiente
comincia dalle aziende.
Questo catalogo è realizzato
con carta ecologica.

*Respect for the environment
begins with companies.
This catalogue is printed on
environmentally-friendly paper.*



dnd by Martinelli è un marchio di FMN Martinelli SpA
Località Piani di Mura 2 - 25070 Casto (BS) Italia
Tel. +39-0365-899113 r.a. Fax +39-0365-899118

dndbymartinelli.com

Riproduzione vietata, tutti i diritti riservati.
All rights reserved.
© 2016 - FMN Martinelli SpA

Printed in Italy by Fly Color srl



dnd by Martinelli è un marchio di FMN Martinelli SpA
Località Piani di Mura 2 - 25070 Casto (BS) Italia
Tel. +39-0365-899113 r.a. Fax +39-0365-899118

dndbymartinelli.com

**COMPANY WITH
QUALITY SYSTEM
CERTIFIED BY DNV GL
= ISO 9001 =**