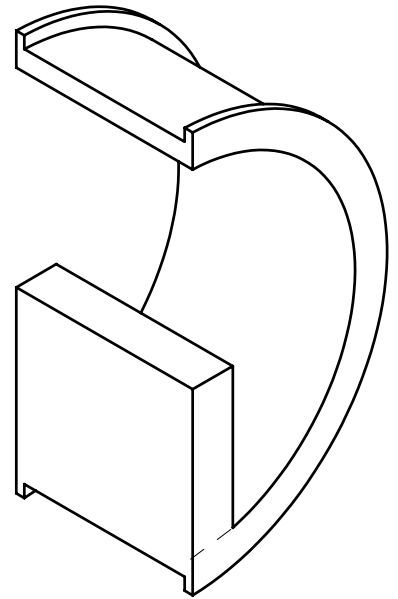
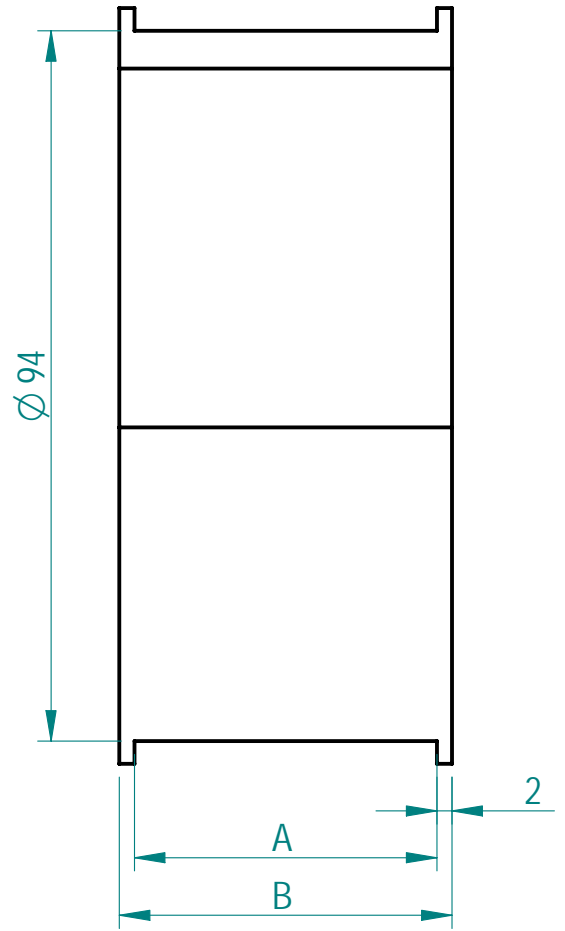
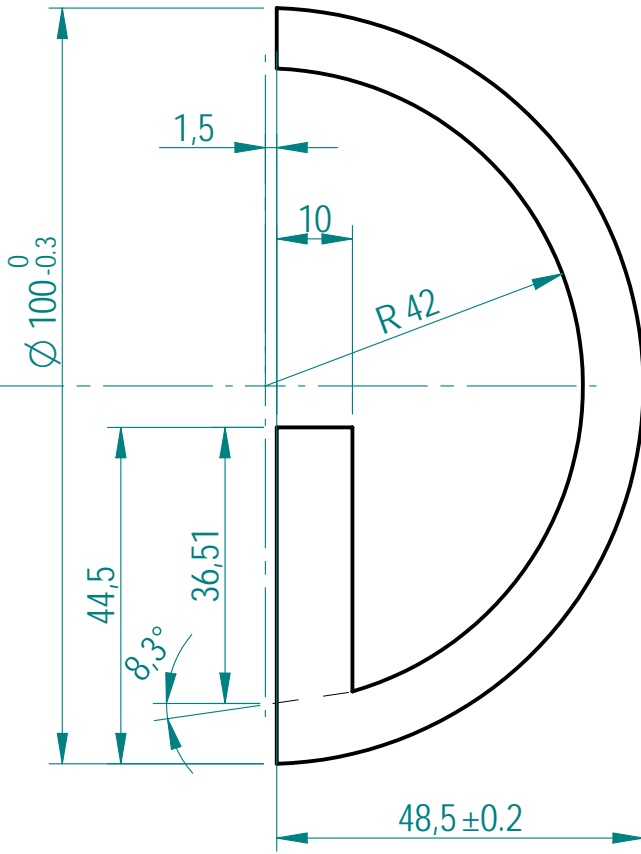


Propiedad de DIDHEYA, S.L.  
para este documento técnico  
nos reservamos todos los derechos



REF.	A	B	OBSERVACIONES
1	10	14	
2	35	39	
3	40	44	
4	45	49	

G.T.	ARCHIVADO	TOLERANCIAS GENERALES LINEALES, ANGULARES Y DE FORMA Y POSICION SEGUN EN 22768-1-2				TOLERANCIAS GENERALES LINEALES EN- 22768-1				Nº PLANO			
PESO	AS	f / H				CLASE DE TOLERANCIA	>0,5 <3	>3 <6	>6 <30	>30 <120	>120 <400	>400 <1000	650
						f fina	+/-0,05	+/-0,05	+/-0,1	+/-0,15	+/-0,2	+/-0,3	ESTADO/EDICION
						m media	+/-0,1	+/-0,1	+/-0,2	+/-0,3	+/-0,5	+/-0,8	FABRICACION 05/05/2004
						c ordinaria	+/-0,2	+/-0,3	+/-0,5	+/-0,8	+/-1,2	+/-2	
1			FECHA	NOMBRE	MATERIAL: ACERO INOX. AISI 303								
2			DIBUJADO	05/04	M.J.C.								
3			PROYECT.	05/04	M.J.C.								
4			REVISADO	05/04	P.R.	ACABADO:							
5			ESCALA	DENOMINACION:									
6			1:1	ASIDERO I-3550									
7				didheya >>									
8				SUSTITUYE A:									
9				SUSTITUIDO POR:									
ED.	MODIFICACION	FECHA	PERTENECE:										

DIN A4 - Dimensiones en mm.