



**STV**

**STV SERRATURE**  
**- Tagliapietra -**  
**The Italian Lock**





Qualità ed Innovazione  
Quality and Innovation

MADE IN ITALY



## Chi siamo

Fondata negli anni '60 da Giuseppe Tagliapietra, STV SERRATURE continua a crescere grazie all'entusiasmo e alla passione dei suoi tre figli. Una famiglia che, a stretto contatto con i propri collaboratori, procede verso nuovi traguardi seguendo la filosofia aziendale che mette in primo piano la totale soddisfazione del Cliente.

Qualità dei prodotti, avanzate tecnologie, severi controlli durante tutte le fasi di lavorazione e grande sensibilità per la tutela dell'ambiente, fanno di STV SERRATURE un'azienda moderna, al passo con i tempi e proiettata al futuro. Il conferimento di importanti riconoscimenti e attestati di qualità testimoniano l'impegno profuso in questi anni.

Gli studi sul miglioramento dei processi produttivi in materia ambientale sono un fiore all'occhiello per uno sviluppo aziendale responsabile sia in termini sociali che di eco-sostenibilità ed STV SERRATURE ha ottenuto con orgoglio il marchio "infinitely recyclable" dei materiali utilizzati. Peculiarità di STV SERRATURE sono l'elevata dinamicità e la spiccata flessibilità verso le esigenze del Cliente.

I processi produttivi vengono eseguiti all'interno dell'azienda, con l'ausilio di due laboratori esterni. Il know-how specifico, risultato di decenni di esperienza, e le risorse sia tecniche che umane, uniti all'impiego di forti investimenti, contribuiscono ogni giorno ad accrescere il valore di un'azienda italiana che ha saputo espandere il proprio successo nel mondo.

## Who we are

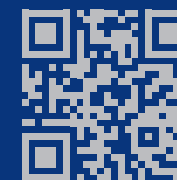
The STV SERRATURE company, established in the 1960's by Giuseppe Tagliapietra, continues to grow thanks to the dedication and enthusiasm of his three sons. A family which, together with the close collaborations of a dedicated working team, aspires towards ever-new horizons, following the company's most important target the complete customer satisfaction.

Quality of the products, advanced technology, maximum attention to environmental impact, make STV SERRATURE a company in step with times. The appointing of important nominations and quality certification bear witness to the company's business commitments throughout the years. Studies conducted on production processes with the scope of improving environmental impact are a source of pride in terms of civil responsibility. STV SERRATURE, in fact, has proudly obtained the trademark "infinitely recyclable" regarding the recycling capabilities of all its products.

Important characteristics of STV SERRATURE have proven to be its dynamic and flexible attitude toward the Customer's every needs. Productions is carried out within the company itself, and with the support of two external laboratories. Specific know-how, resulting from decades of experience, and the technical and human resources, together with strong investments in such values, have contributed every day to increase the value of an Italian company who was able to expand its success worldwide.

Serrature • Cilindri • Maniglie

Locks • Cylinders • Handles



The Italian Lock



# Serratura Attrazione

## Attrazione Lock

- Frontale piatto senza sporgenze: lo scrocco con azionamento magnetico represso all'interno della cassa fuoriesce solo all'avvicinarsi al montante
  - Chiusura della serratura con il blocco dello scrocco lasciando libera la rotazione della maniglia
  - Quadro maniglia mm. 8 - Frontale mm. 18 / 22
- *Front plate without protusion: the bolt with magnetic movement retracted inside the case comes out only when drawing near the upright*
  - *Closing lock with the block of the bolt leaving free the rotation of the handle*
  - *Square hole mm. 8 - Front plate mm. 18 / 22*



### Incontro Art. W7 regol.

reversibile con vaschetta magnetica  
reversible striking with basin



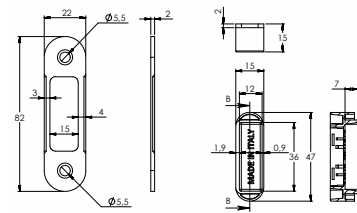
### Incontro Art. W9 regol.

reversibile con vaschetta magnetica  
reversible striking with basin

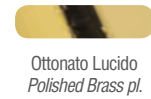


### Incontro Art. W8

reversibile completo di piastrina in metallo e vaschetta magnetica  
reversible striking with metal platelet and magnetic basin



## 4 MAGNETI PERMANENTI PERMANENT MAGNETS



Ottonato Lucido  
Polished Brass pl.



Nichelato Lucido  
Polished Nickel pl.



Cromato Satinato  
Matt Chrome pl.



Acciaio Inox  
Stainless Steel



Nichelato Matt  
Matt Nickel pl.



Bronzato Verniciato  
Bronze Painted



Silver Verniciato  
Silver Painted



Matt Black



Nichelato Satinato  
Satin Nickel pl.



Ottonato Matt  
Matt Brass pl.



Bronzato Satinato  
Satin Bronze pl.

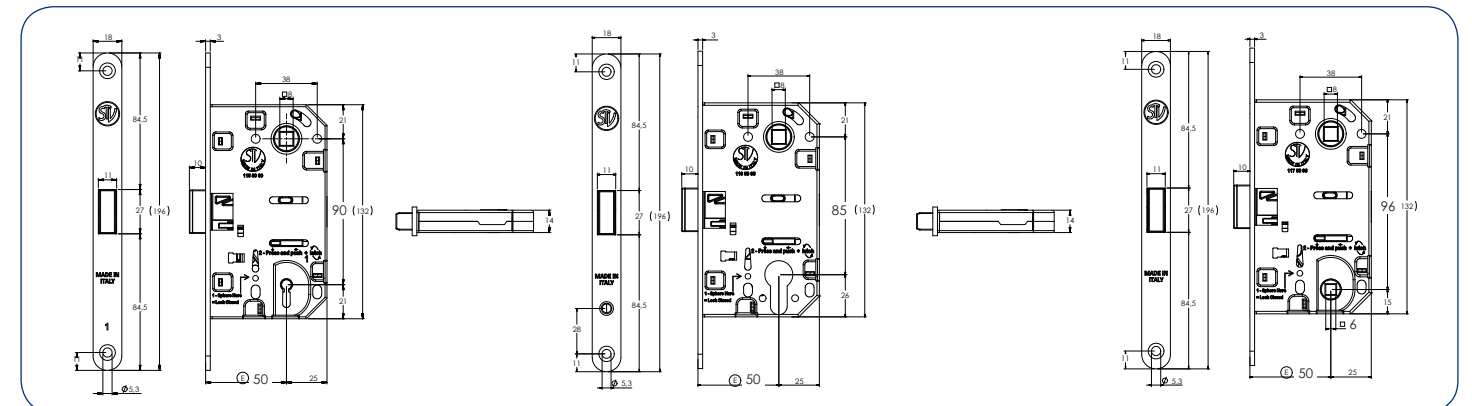
### Art. A5 con chiave / key



### Art. A6 con foro cilindro / cylinder



### Art. A7 con foro wc / wc hole



# Serratura Medium

## Medium Lock

- Scrocco centrale in ABS o tutto in metallo o metallo con 2 inserti ABS, silenziato e retrattile anche mediante la rotazione contraria della chiave
- Quadro maniglia mm. 8 - Frontale tondo mm. 18 / 22
- *Central retractable silence ABS bolt or total metal bolt or metal bolt with 2 ABS inserts by reverse rotation of the key*
- *Square hole mm. 8 - Front plate round mm. 18 / 22*

**TEST 500.000 opening cycles!**

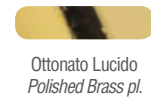


**Art. 115: scrocco-metallo**  
*metal bolt*



**Art. 315: scrocco-metallo e 2 inserti ABS**  
*2 ABS inserts*

incontri visibili a Pag. 8 | *striking visible at Pag. 8*



Ottonato Lucido  
*Polished Brass pl.*



Nichelato Lucido  
*Polished Nickel pl.*



Cromato Satinato  
*Matt Chrome pl.*



Acciaio Inox  
*Stainless Steel*



Nichelato Matt  
*Matt Nickel pl.*



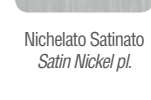
Bronzato Verniciato  
*Bronze Painted*



Silver Verniciato  
*Silver Painted*



*Matt Black*



Nichelato Satinato  
*Satin Nickel pl.*



Ottonato Matt  
*Matt Brass pl.*



Bronzato Satinato  
*Satin Bronze pl.*

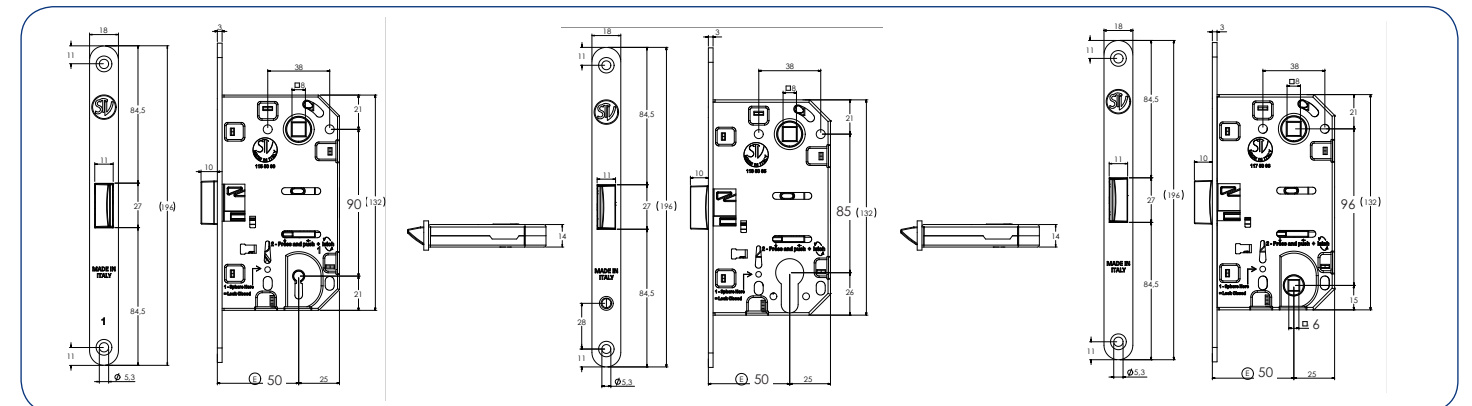
**Art. 215**  
*con chiave / key*



**Art. 216**  
*con foro cilindro / cylinder*



**Art. 217**  
*con foro wc / wc hole*



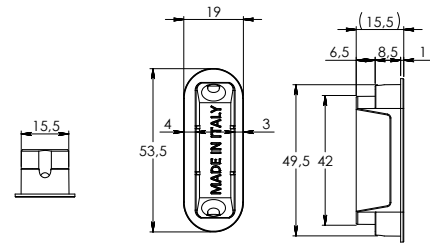
# Incontri per Serratura Medium Meccanica

Strikings for Meccanic Medium Lock



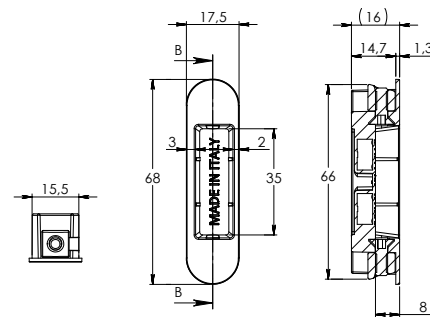
**Incontro Art. W6 regol.**

reversibile con vaschetta  
reversible striking with basin



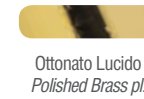
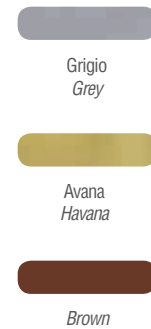
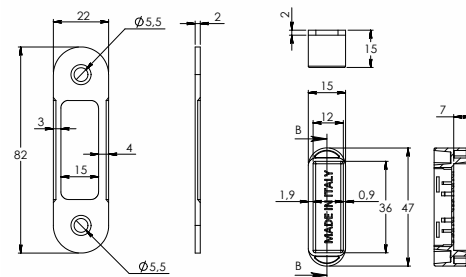
**Incontro Art. W99 regol.**

reversibile con vaschetta  
reversible striking with basin



**Incontro Art. W898**

reversibile completo di piastrina in metallo e vaschetta  
reversible striking with metal platelet and basin



Ottonato Lucido  
Polished Brass pl.



Nichelato Lucido  
Polished Nickel pl.



Cromato Satinato  
Matt Chrome pl.



Acciaio Inox  
Stainless Steel



Nichelato Matt  
Matt Nickel pl.



Bronzato Verniciato  
Bronze Painted



Silver Verniciato  
Silver Painted



Matt Black



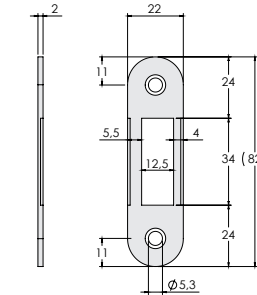
Nichelato Satinato  
Satin Nickel pl.



Ottonato Matt  
Matt Brass pl.

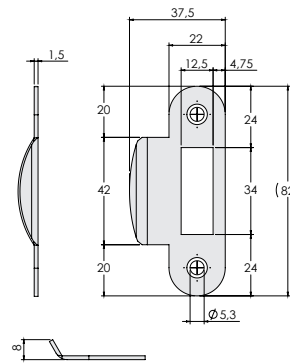


Bronzato Satinato  
Satin Bronze pl.



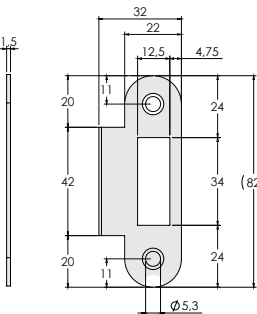
**Incontro Art. W2**

reversibile  
reversible striking



**Incontro Art. Z1**

reversibile con aletta laterale piegata  
reversible striking with folded fin



**Incontro Art. Z2**

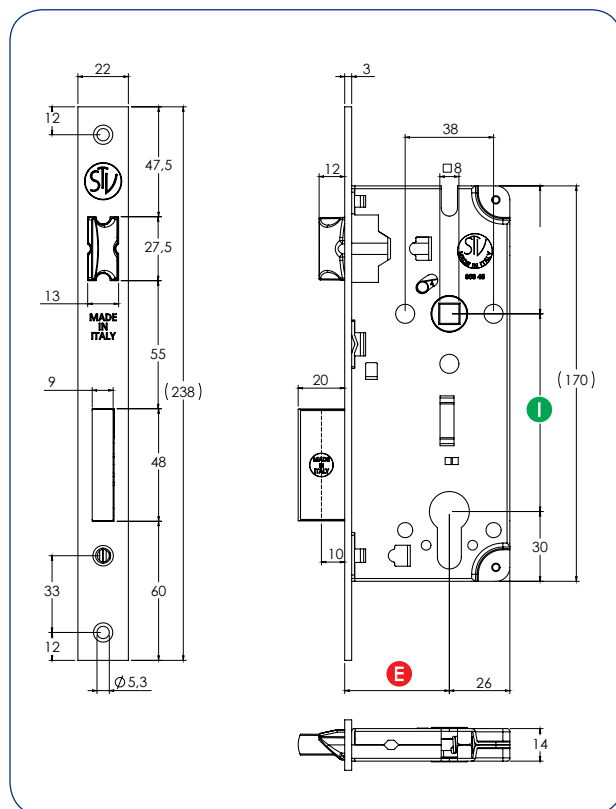
reversibile con aletta laterale  
reversible striking with lateral fin

# Serratura di Sicurezza

## Security Lock

- Serratura foro cilindro con 2 mandate
- I** • Interasse mm. 85 / 72 / 70 / 75 / 78 / 90
- E** • Entrata mm. 35 / 40 / 45 / 50 / 55 / 60
- Quadro maniglia mm. 8 / 9
- Larghezza frontale tondo mm. 18 / 22
- Larghezza frontale quadro mm. 22

- Cylinder lock 2 turns
- I** • Distance mm. 85 / 72 / 70 / 75 / 78 / 90
- E** • Entrance mm. 35 / 40 / 45 / 50 / 55 / 60
- Square handle mm. 8 / 9
- Frontal round mm. 18 / 22
- Frontal square mm. 22



**TEST 500.000**  
opening cycles!



Ottonato Lucido  
Polished Brass pl.



Nichelato Lucido  
Polished Nickel pl.



Cromato Satinato  
Matt Chrome pl.



Acciaio Inox  
Stainless Steel



Nichelato Matt  
Matt Nickel pl.



Bronzato Verniciato  
Bronze Painted



Oro Verniciato  
Gold Painted



Nichelato Satinato  
Satin Nickel pl.



Ottonato Matt  
Matt Brass pl.



Bronzato Satinato  
Satin Bronze pl.

**Art. 114**  
3 pistoni / 3 pistons



**Art. 110**  
quadro / square



**Art. 110**  
tondo / round



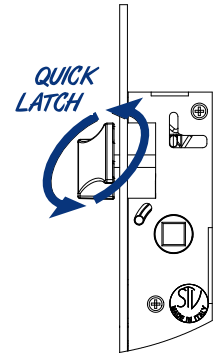
per la scelta del cilindro vedere Pag. 17 | for cylinder selection see Pag. 17

# Serratura Alluminio

## Aluminium Lock



- Serratura foro cilindro con 1 mandata lunga
  - I** • Interasse mm. 85 con scrocco lungo
  - • Con scrocco a rullo regolabile
  - E** • Entrata mm. 20 / 25 / 30 / 35
  - Quadro maniglia mm. 8
  - Larghezza frontale quadro mm. 22
- 
- Cylinder lock 1 long turn
  - I** • Distance mm. 85 with long latch
  - • With adjustable roller latch
  - E** • Entrance mm. 20 / 25 / 30 / 35
  - Square handle mm. 8
  - Frontal square mm. 22



Nichelato Lucido  
Polished Nickel pl.



Acciaio Inox  
Stainless Steel

Art. 111



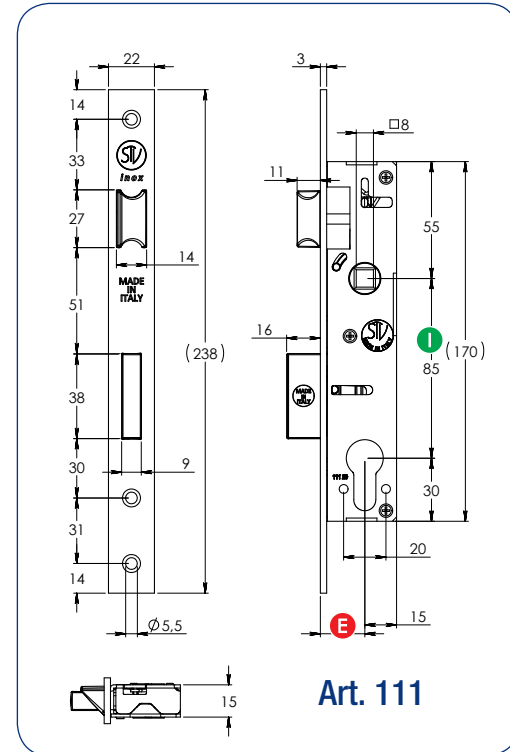
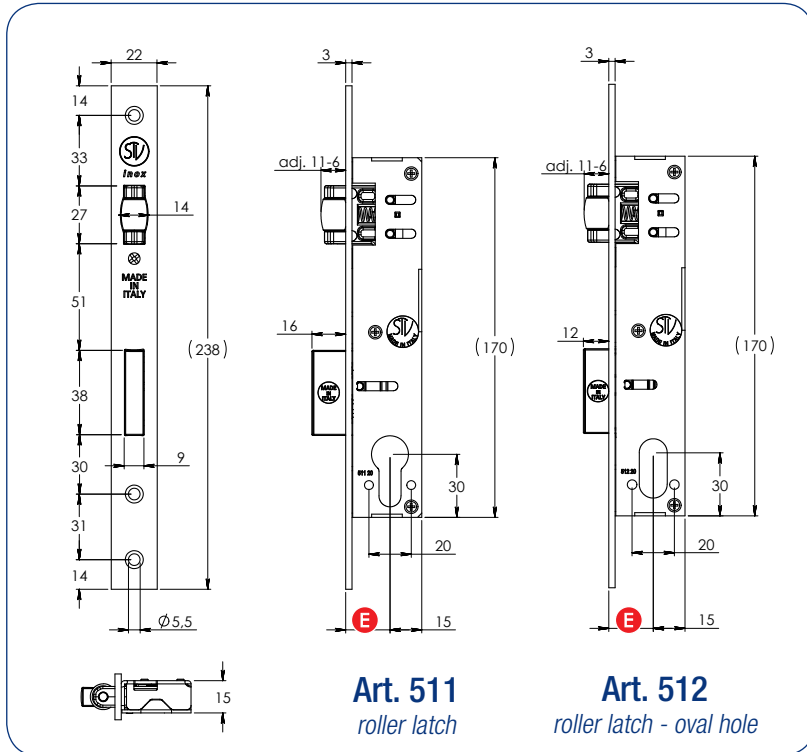
Art. 511  
roller latch



Art. 112  
OVAL cylinder



Art. 512  
roller - OVAL cylinder



per la scelta del cilindro vedere Pag. 17 | for cylinder selection see Pag. 17

# Serratura magnetica ATTRAZIONE



## Magnetic Lock ATTRAZIONE PLUS

- Serratura grande con scrocco magnetico
- Catenaccio meccanico a 2 mandate
- I** • Interasse mm. 85 / 70 / 72
- E** • Entrata mm. 45 / 50
- Frontale piatto senza sporgenze: lo scrocco ad azionamento magnetico fuoriesce solo avvicinandosi al montante mm. 22 tondo o quadro
- Chiusura della serratura con il blocco del catenaccio lasciando libera la rotazione della maniglia
- Fori fissaggio maniglia "DIN"

- Lock with magnetic latch
- I** • Distance mm. 85 / 70 / 72
- E** • Entrance mm. 45 / 50
- Mechanical bolt closing with two turns
- Front plate without protrusion: the latch with magnetic movement comes out only approaching the door frame mm. 22 round or square
- Lock closing with block of the bolt leaving the rotation of the handle free
- Handle fixing holes "DIN"



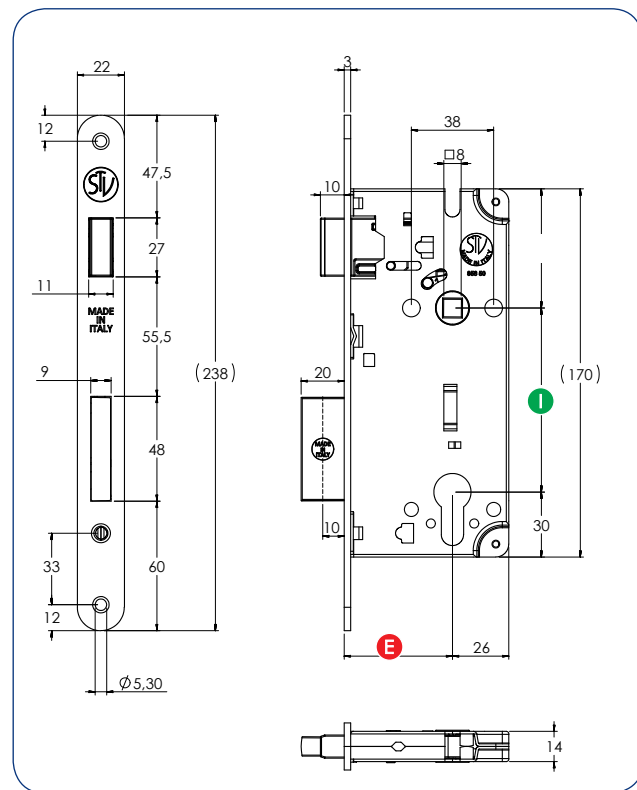
Acciaio Inox  
Stainless Steel



Cromato Satinato  
Matt Chrome pl.



Ottonato Lucido  
Polished Brass pl.



4

MAGNETI PERMANENTI  
PERMANENT MAGNETS



Art. A110  
round



Art. A110  
square

INOX 304

completa dell'incontro magnetico bordo tondo o quadro  
complete of magnetic round or square striking



# Cilindri in Ottone

## Brass Cylinder

- Ampia gamma di misure centrali e decentrate
- A richiesta sistema KA e MK
- *Wide range of central and decentralized size*
- *At request KA system an MK*



Ottone Naturale  
Natural Brass



Ottone Nichelato Lucido  
Br. Polish Nickel pl.



Ottone Matt Nichel  
Brass Matt Nickel pl.



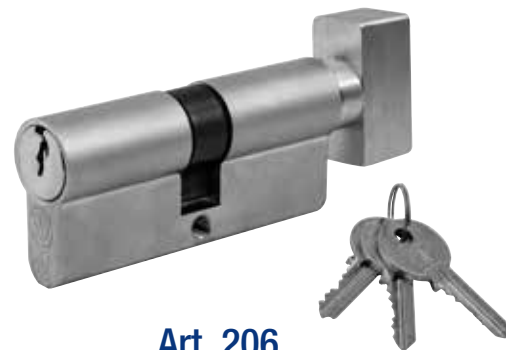
Bronzato Satinato  
Satin Bronze pl.



**Art. 199**  
with 3 keys



**Art. 191**



**Art. 206**  
with 3 keys



**Art. 300**  
with 3 keys



**Art. 201wc**



**Art. 203wc**



**Art. 250**

5 flat computers keys + card



**Art. 251**  
knob

with 5 flat computers keys + card



**Art. 253**  
knob

with 5 flat computers keys + card



**Art. 200**  
with 3 keys



**Art. 201**  
with 3 keys



**Art. 203**  
with 3 keys

# Serratura chiave - bagno

## Key Lock - Bathroom Lock

- Foro chiave o bagno
- I** • Interasse mm. 90 / 70
- E** • Entrata mm. 35 / 40 / 45 / 50 / 60
- Quadro maniglia mm. 8 / 9
- Quadro WC mm. 7 / 6
- Larghezza frontale tondo mm. 18 / 20 / 22
- Larghezza frontale quadro mm. 20 / 22

- Key or bathroom hole
- I** • Distance mm. 90 / 70
- E** • Entrance mm. 35 / 40 / 45 / 50 / 60
- Square hole mm. 8 / 9
- Square WC mm. 7 / 6
- Frontal round mm. 18 / 20 / 22
- Frontal square mm. 20 / 22



Ottonato Lucido  
Polished Brass pl.



Nichelato Lucido  
Polished Nickel pl.



Cromato Satinato  
Matt Chrome pl.



Bronzato Verniciato  
Bronze Painted



Nichelato Matt  
Matt Nickel pl.



Nichelato Satinato  
Satin Nickel pl.



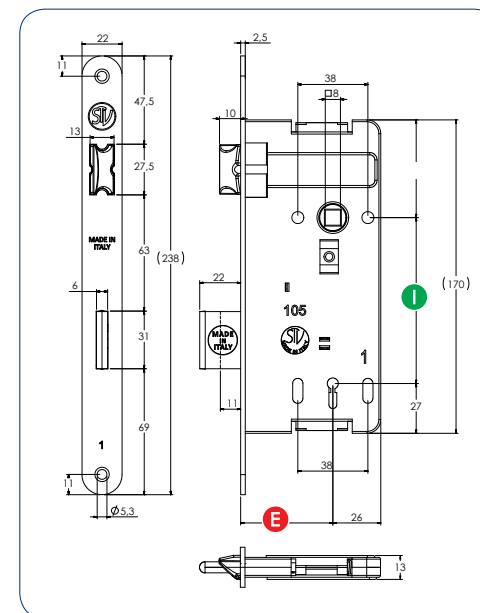
Bronzato Satinato  
Satin Bronze pl.



**Art. 103**  
dist. mm. 70



**Art. 104**  
dist. mm. 70



**Art. 107**



**Art. 105**

# Serratura grande chiave - bagno

## Heavy Key Lock - Bathroom Lock

### Foro Chiave

- I** • Interasse mm. 70 / 72 / 75 / 78
- E** • Entrata mm. 40 / 45 / 50 / 55 / 60
- Quadro maniglia mm. 8 / 7
- Leva di rientro scrocco
- Frontale quadro / tondo mm. 22

### Key Hole

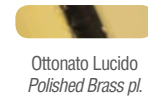
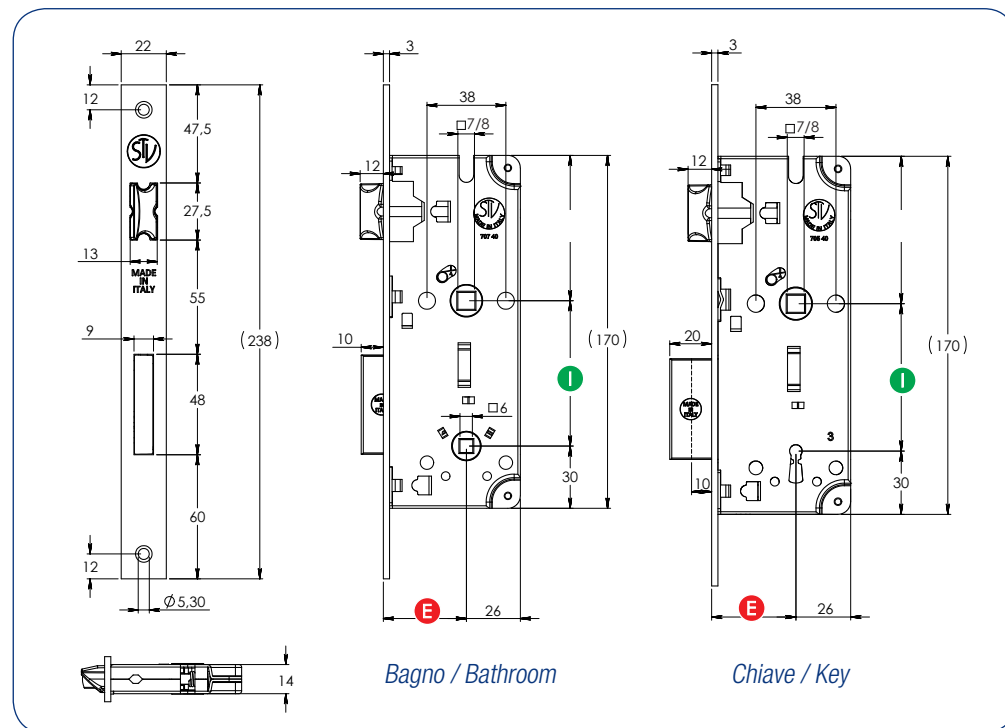
- I** • Distance mm. 70 / 72 / 75 / 78
- E** • Entrance mm. 40 / 45 / 50 / 55 / 60
- Square hole mm. 8 / 7
- Lever return latch
- Frontal square / round mm. 22

### Foro bagno

- I** • Interasse mm. 70 / 72 / 75 / 78
- E** • Entrata mm. 40 / 45 / 50 / 55 / 60
- Quadro maniglia mm. 8 / 7
- Quadro WC mm. 8 / 6
- Frontale quadro / tondo mm. 22

### WC Hole

- I** • Distance mm. 70 / 72 / 75 / 78
- E** • Entrance mm. 40 / 45 / 50 / 55 / 60
- Square hole mm. 8 / 7
- WC hole mm. 8 / 6
- Frontal square / round mm. 22



### Foro chiave / Key hole



### Foro bagno / Bathroom hole



# SCORREVOLE CRISTALLO

## SLIDING CRYSTAL

Set placche per porta scorrevole in cristallo

**interno muro** completo di:

- Serratura con gancio
- Apertura libero/occupato
- Dispositivo di trascinamento
- Taglio-vite di emergenza
- Incontro
- Spessore cristallo mm. 8/10

*Pair of plates for crystal sliding door*

**inside wall** complete of:

- Lock with hook
- Free/occupied opening
- Puller system
- Emergency screw-cut
- Striking
- Crystal thickness mm. 8 / 10



Cromato Satinato  
Matt Chrome pl.



Nichelato Satinato  
Satin Nickel pl.



**Art. W800**

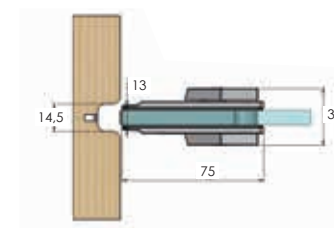
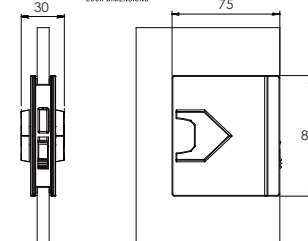
Coppia reggicristallo / Couple crystalbear



**Art. W810**

Guida porta a pavimento - Regolabile  
Floor door platform - Adjustable

DIMENSIONI SERRATURA  
LOCK DIMENSIONS



Dispositivo di trascinamento  
Device dragging



Incontro da abbinare al telaio sagomato  
Striking plate to be combined  
to the moulding frame



Taglio-vite d'emergenza  
Emergency screw-cut

# SCORREVOLE CRISTALLO interno

## SLIDING CRYSTAL inside wall

- Coppia placche con foro maniglia universale
- serratura ATTRAZIONE Art. A6
- Scrocco centrale con azionamento magnetico
- Blocco scrocco con rotazione libera della maniglia
- Cilindro mm. 60c. Art. 200
- Entrata mm. 50
- Quadro mm. 8
- Spessore cristallo mm. 10
- Apertura a spingere dx o sx
- Incontro abbinato art. W7 / W8 / W9

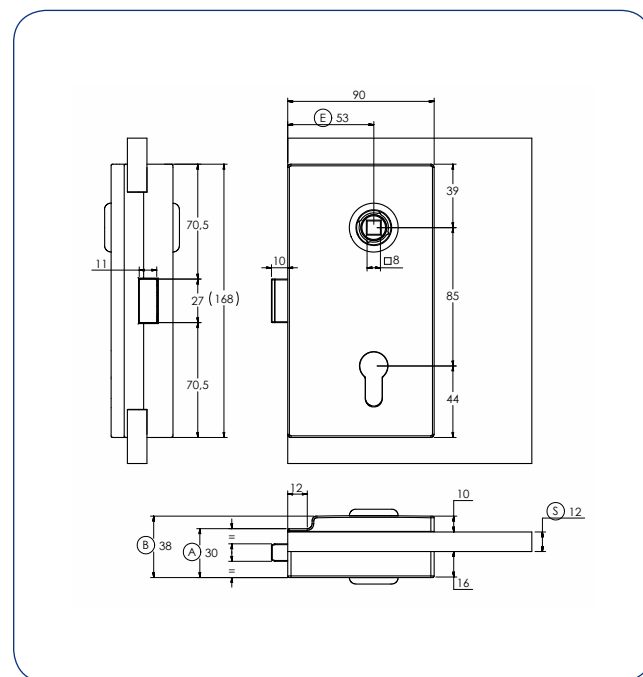
- *Pair of plates with universal handle hole*
- *ATTRAZIONE lock Art. A6*
- *Central bolt with magnetic movement*
- *Latch block living free the rotation of the handle*
- *Cylinder mm. 60c. Art. 200*
- *Entrance mm. 50*
- *Square mm. 8*
- *Crystal thickness mm. 10*
- *Push door right / left*
- *Combined striking art. W7 / W8 / W9*



Cromato Satinato  
Satin Chrome pl.



Nichelato Satinato  
Satin Nickel pl.

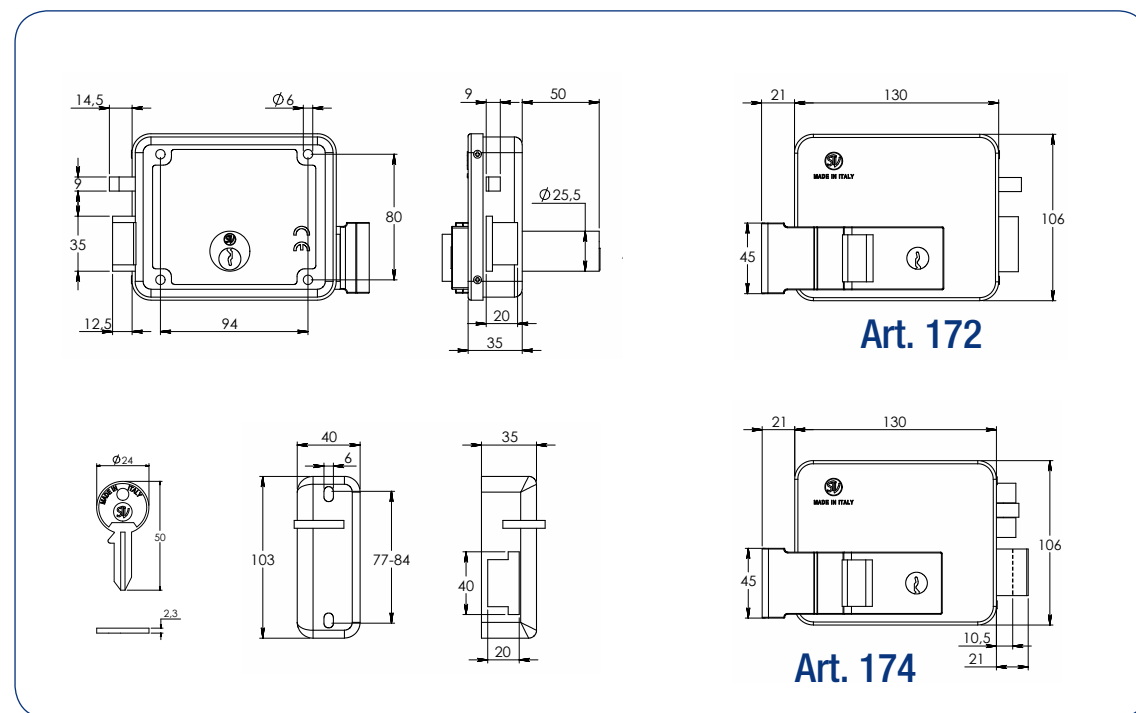


# Serratura Elettrica

## Electric RIMlock

- Cassa in acciaio zincato e verniciato
- Scrocco autobloccante e catenaccio 2 mandate Art. 174/E
- Scrocco autobloccante Art. 172/E
- Pulsante interno apertura dx o sx (in ABS)
- Cilindro interno fisso con 3 pistoncini
- Cilindro esterno fisso con 5 pistoncini (2 antimanipolazione)
- 3 chiavi in ottone nichelato
- Gruppo elettromagnete a bobina singola
- Tensione 12V ca 15W
- Collegamento dei fili al morsetto con bloccaggio rapido
- Entrata mm. 60x130
- Completa di incontro con rullo regolabile

- *Silver zinc pl. and painted case*
- *Self-locking latch and 2 turns bolt Art. 174/E*
- *Self-locking latch-bolt Art. 172/E*
- *Inner button, right or left opening (ABS)*
- *Inner fixed cylinder with 3 small pistons*
- *Outer fixed cylinder with 5 small pistons (2 picking resistant)*
- *3 brass keys Nickel pl.*
- *Single solenoid (electromagnet) unit*
- *Voltage 12V ac 15 W*
- *Wire connection to terminal with quick locking*
- *Entrance mm. 60x130*
- *Complete of striking with adjustable roller*



Metallic Bronze Painted



Graphite Painted



Silver Zinc pl.



# RIMlock wood - steel

*RIMlock wood - steel*



**Art. 169**  
RIMlock latch and bolt  
3 turns  
mm. 60x120 / 70x140



**Art. 166**  
RIMlock 6 turns mm. 60



Oro Verniciato  
Gold Painted



Nero Verniciato  
Black Painted

**Art. 171**  
RIMlock latch and bolt  
3 turns  
mm. 60x120 / 70x140



**Art. 170**  
RIMlock latch and bolt  
3 pistons - 3 turns  
mm. 60x120 / 70x140

# Serratura per Porte Scorrevoli

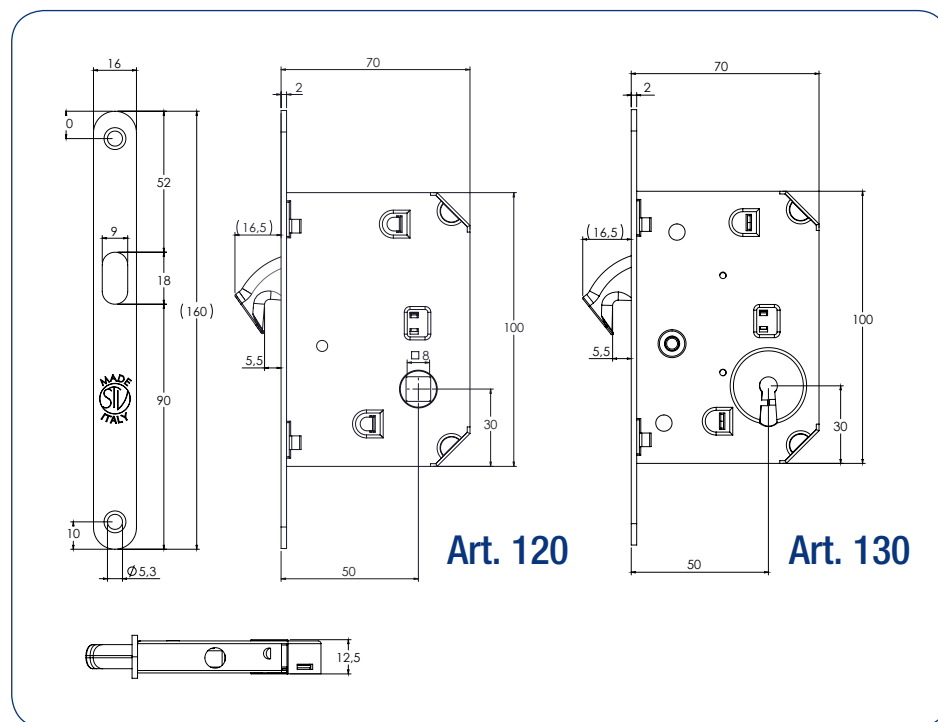
## Lock for Sliding Door

### Con Gancio

- Entrata mm. 50
- Entrata mm. 30 Art. 320
- Frontale tondo mm. 16 / 22

### With Hook

- Entrance mm. 50
- Entrance mm. 30 Art. 320
- Front plate round mm. 16 / 22



Ottonato Lucido  
Polished Brass pl.



Cromato Lucido  
Polished Chrome pl.



Cromato Satinato  
Matt Chrome pl.



Bronzato Verniciato  
Bronze Painted



Nichelato Matt  
Matt Nickel pl.



Nichelato Satinato  
Satin Nickel pl.



Ottonato Satinato  
Matt Brass pl.



Bronzato Satinato  
Satin Bronze pl.



Acciaio Inox  
Stainless Steel

**Art. 120**  
con gancio e quadro  
with hook and square hole



**Art. 130**  
con gancio e chiave piegata  
with hook and bended key



**Art. 140**  
con attacco asta  
with fastening



disponibile anche con chiave diritta Art. 132  
disponibile anche con foro cilindro Art. 138

available with straight key Art. 132  
available with cylinder hole Art. 138



# Maniglie quadre per porte scorrevoli

*Square handles for sliding door*



**Art. KG6**



**Art. KC6 - key**



**Art. 126**  
*puller*



Ott. Lucido  
*Polished Brass*



Cromato Lucido  
*Polished Chrome pl.*



Cromato Satinato  
*Satin Chrome pl.*



Nichelato Satinato  
*Satin Nickel pl.*

maniglie abbinabili alle nostre serrature  
*handles combined with our locks*



**Art. KS6**  
*1 active ring*



**Art. KR6**

maniglie abbinabili alle nostre serrature  
*handles combined with our locks*



**Art. K36**  
*2 active rings*



**Art. K4S6**  
*1 active ring + 1 passive ring*

# Maniglie tonde per porte scorrevoli

Round handles for sliding door



Art. KS1



Art. KSS  
2 active rings



Ott. Lucido  
Polished Brass



Cromato Lucido  
Polished Chrome pl.



Cromato Satinato  
Satin Chrome pl.



Bronzato Graffiato  
Satin Bronze pl.



Nichelato Satinato  
Satin Nickel pl.



Art. KK  
2 active rings



Art. KE

maniglie abbinabili alle nostre serrature  
handles combined with our locks



Art. 122  
puller



Art. KR2  
stampate



Art. K4S  
1 active ring + 1 passive ring

maniglie abbinabili alle nostre serrature  
handles combined with our locks



Art. KR1



Art. KG1



Art. KC1 - KEY

# Maniglie ovali per porte scorrevoli

Oval handles for sliding door



Art. KDC - key

OVALE COPRIVITE  
OVAL SCREW COVER

maniglie abbinabili alle nostre serrature  
handles combined with our locks



Art. KBC - wc



Ott. Lucido  
Polished Brass



Cromato Lucido  
Polished Chrome pl.



Cromato Satinato  
Satin Chrome pl.



Bronzato Graffiato  
Satin Bronze pl.



Nichelato Satinato  
Satin Nickel pl.



Art. KLC



Art. KD1 - key

OVALE VITI A VISTA  
OVAL VISIBLE SCREWS

maniglie abbinabili alle nostre serrature  
handles combined with our locks



Art. KB1 - wc



Art. KL1

# Maniglie

Handles



Elena



Paola



Luisa



Luisa



Martina



Martellina Luisa



Nero Verniciato  
Black Painted



Cromato Lucido  
Polish Chrome pl.



Silver Verniciato  
Silver Painted



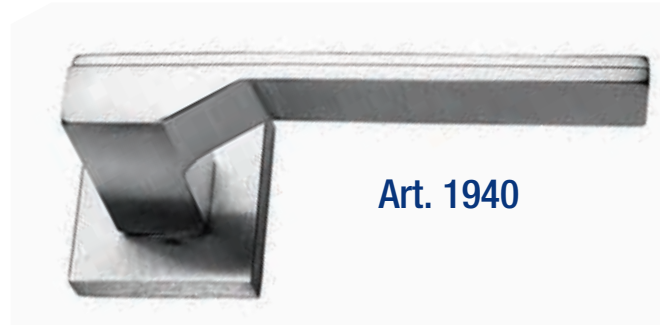
Nero Verniciato  
Black Painted



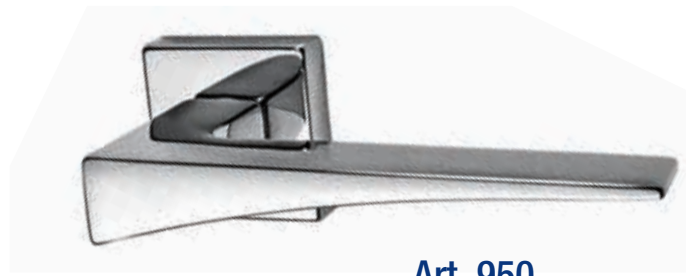
Cromato Lucido  
Polish Chrome pl.

# Maniglie

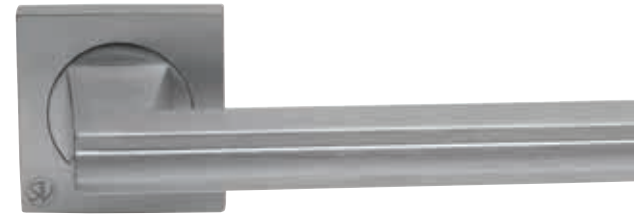
Handles



Art. 1940



Art. 950



Art. 1700



Art. 1440



Art. 1950



Art. 760



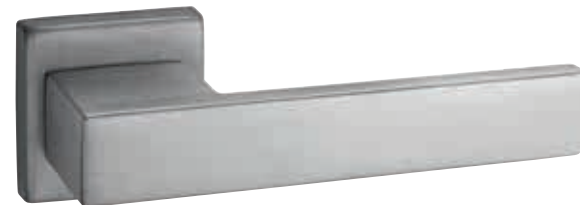
Art. 1740/B



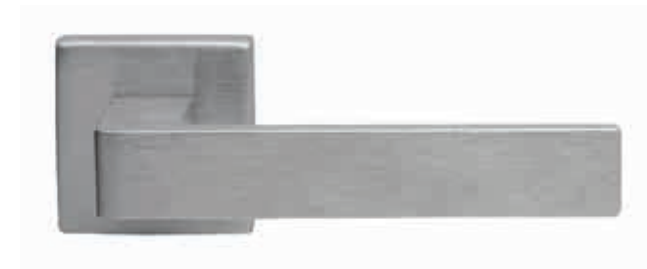
Art. 1540



Art. 1340



Art. 1240



Art. 1040



Art. 2050  
*minimal*



Cromato Satinato  
*Satin Chrome pl.*



Cromato Lucido  
*Polish Chrome pl.*

altri modelli visibili sul sito [www.stvserrature.it](http://www.stvserrature.it)  
other models are visible at website [www.stvserrature.it](http://www.stvserrature.it)

# Maniglie

Handles



Art. 500



Art. 580



Cromato Satinato  
Satin Chrome pl.



Cromato Lucido  
Polish Chrome pl.



Ott. Lucido  
Polished Brass pl.





**STV SERRATURE srl**  
**- Tagliapietra -**

Zona Industriale, 29 - 36078 VALDAGNO - Vicenza - Italia  
Tel. +39 0445 431194 - Fax +39 0445 431103  
commerciale@tagliapietra.it - skype: stv.serrature



[www.stvserrature.it](http://www.stvserrature.it)

