

art. 320 SUN 20

design: Marco Pialorsi
 materiale: Ottone
 material: Solid Brass

Brass Class
 100% Ottone



320 MS - OSC



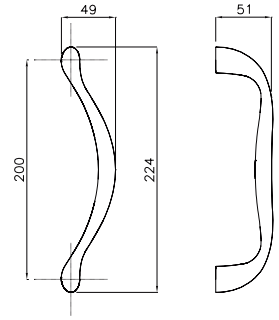
320 MS - OC



320 MS - LV



320 MS - BG



VERSIONI / VERSIONS



Finiture
 Finishes

MANIGLIONE SPOSTATO SINGOLO / SINGLE OFF CENTRE PULL HANDLE

320 MS Maniglione Singolo.
 Inclusi accessori per montaggio singolo (tipo P) e accoppiato per legno e vetro (tipo AC).

Single Pull Handle, including accessories for single (type P) and back to back (type AC) pull handle, on wooden and glass doors



LV
 BG

OSC
 OC

BGO

PVD



P - AC

•

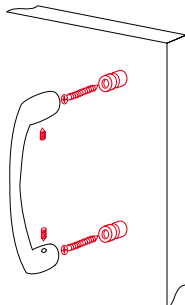
•

•

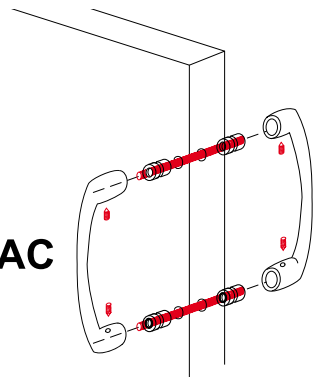
•

2

TIPO **P**



TIPO **AC**



con vite autofilettante DIN 7982 adatta
 a porte in legno/alluminio/pvc
 with self-threading screw - DIN 7982,
 suitable for Wooden,
 Aluminium and Pvc doors

art. 320 SUN 20

design: Marco Pialorsi
 materiale: Ottone
 material: Solid Brass

Brass Class
 100% Ottone



320 MS R46 LV



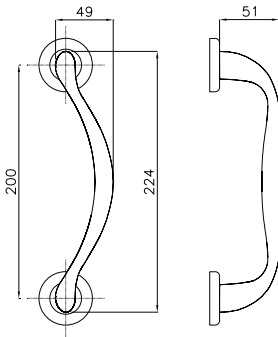
320 MS R46 OC



320 MS R46 OSC



320 MS R46 BG



320 MS 007 OSC





320 MS 003 LV

VERSIONI / VERSIONS



Finiture
 Finishes

MANIGLIONE SPOSTATO SINGOLO / SINGLE OFF CENTRE PULL HANDLE					LV BG	OSC OC	BGO	PVD	
320 MS 003	Maniglione Singolo con rosetta Single Pull Handle on rose	003	mm Ø45x7	F	•	•			2
320 MS 007	Maniglione Singolo con rosetta Single Pull Handle on rose	007	mm 67x27 ovale stretta oval and reduced	F	•	•			2
320 MS R46	Maniglione Singolo con rosetta Single Pull Handle on rose	R46	mm Ø46x8 tipo lusso luxu type	F	•	•		•	2
320 MS 004	Maniglione Singolo con rosetta Single Pull Handle on rose	004	mm Ø45X9	F			•	•	2
320 MS 006	Maniglione Singolo con rosetta Single Pull Handle on rose	006	mm Ø50x8 tipo lusso luxu type	F			•		2